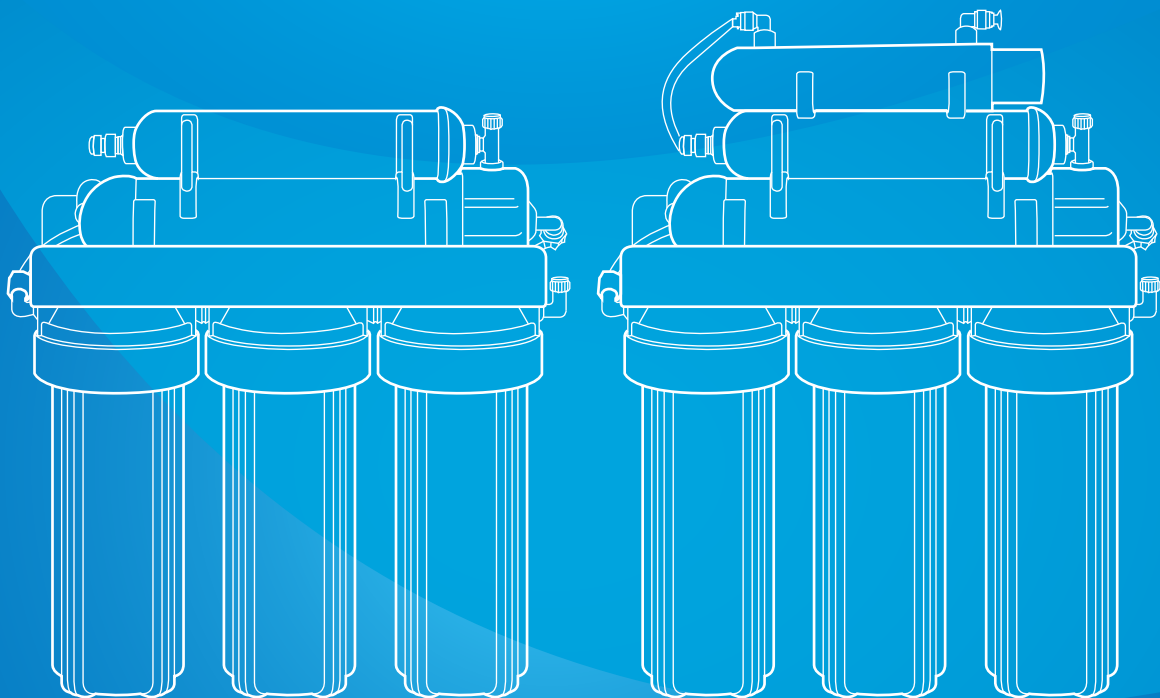


# PURIKOR

Purificación POU



## Ósmosis Inversa

PKRO100-5P, PKRO100-6UVPM, PKRO400-6UVP

SISTEMA ÓSMOSIS INVERSA PUNTO DE USO (POU)

FICHA TÉCNICA

# ÓSMOSIS INVERSA

PKRO100-5P, PKRO100-6UVPM, PKRO400-6UVP

## ESPECIFICACIONES

El sistema PURIKOR de ósmosis inversa, utiliza técnicas avanzadas para entregar agua saludable y obtener un buen sabor. La parte central de la unidad es la membrana de ósmosis inversa con una precisión de 0.001 micrones que remueve sólidos disueltos, bacterias, metales pesados, sales minerales, sustancias dañinas y otras sustancias químicas disueltas en el agua.

### APLICACIONES:

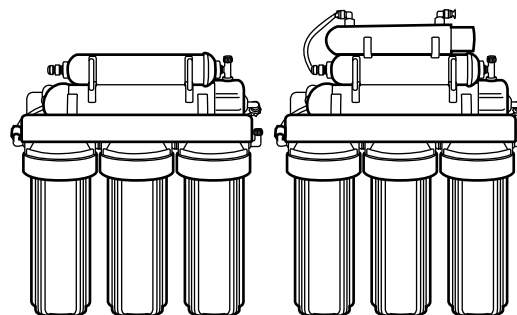
- Residencial: casas habitación, departamentos, viviendas
- Comercial: oficinas, cafeterías, gimnasios, máquinas de hielo, bebidas, etc.

### VENTAJAS:

- Mejora la calidad de agua para beber
- Sistema con enjuague automático de membrana (autoflush)
- Incluye filtros cartucho y membrana de ósmosis inversa
- Monitor que indica la temperatura, el tiempo de vida de los filtros cartucho y mide la calidad de agua en ppm (sólo modelo PKRO-1006UVPM)
- Incluye lámpara UV PHILIPS para desinfectar bacterias, virus y microorganismos (excepto modelo PKRO100-5P)
- Incluye bomba booster para maximizar el rendimiento
- Equipo completamente ensamblado, listo para instalarse
- Compacto y ligero
- Disponibilidad de repuestos: lámparas, membranas, filtros cartucho de carbón activado (CTO y GAC) y filtros cartucho de polipropileno y plegados (PP y PL)
- Diseño elegante

### MATERIALES DE CONSTRUCCIÓN

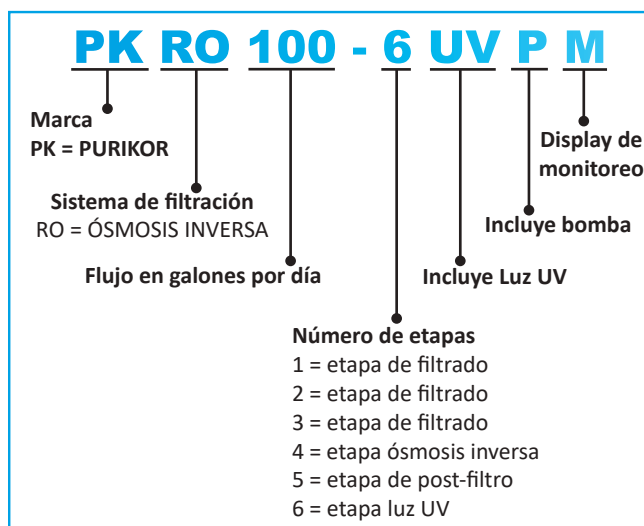
- Portafiltros y portamembrana en polipropileno
- Soporte metálico para montaje en pared (bracket)
- Portalámpara en acero inoxidable 304
- Llave de gancho en acero inoxidable 304
- O-rings de sellado en gel de sílice



### CARACTERÍSTICAS DE OPERACIÓN

- Máxima cantidad de sólidos disueltos recomendada: 800ppm
- Rango de presión en la entrada: 15 - 80 psi (1-5.6kg/cm<sup>2</sup>)
- Rango de temperatura en la entrada: 4°C - 52°C

### DESCRIPCIÓN DEL CÓDIGO

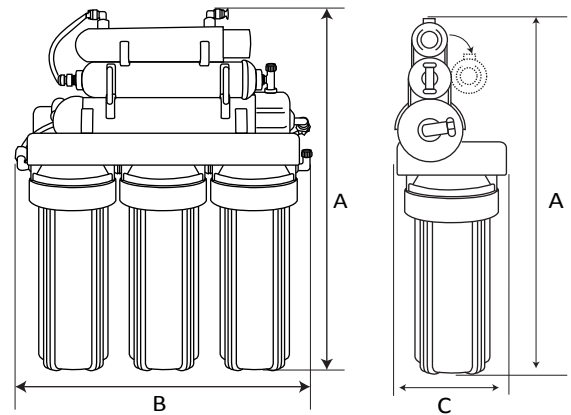


## TABLA DE ESPECIFICACIONES

CÓDIGO	FLUJO (gpd)	ETAPAS	MICRAS NOM.	MICRAS MEMBRANA	BOMBA DE PRESIÓN	MEDIDOR TDS (ppm)	CONEX.	TANQUE DE ALMACENAMIENTO	BOMBA (watts)	FASES x VOLTS BOMBA	LUZ UV	
											POTENCIA (watts)	FASES x VOLTS
PKRO100-5P	100	5			✓		1/2" HEMBRA,	3.2 Gal.	25-36		N/A	
PKRO100-6UVPM	100	6	5	0.001	✓	✓	1/2" MACHO Y 1/4" TUBING	NO REQUIERE TANQUE	48-96	1x115	6	1x115
PKRO400-6UVP	400				✓							

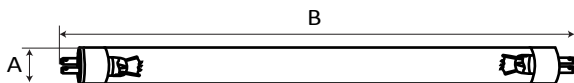
## DIMENSIONES Y PESO

CÓDIGO	DIMENSIONES (mm)			PESO (kg)
	A	B	C	
PKRO100-5P	500	390	180	15
PKRO100-6UVPM	540	400	180	15.8
PKRO400-6VP	520	410	220	14.8



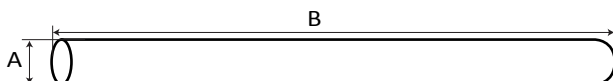
## DIMENSIONES FOCO Y NUMERO DE PINES

CÓDIGO	DIMENSIONES (mm)		PINES
	A	B	
R-PK-UV-6W	16	210	2 Atrás / 2 Adelante



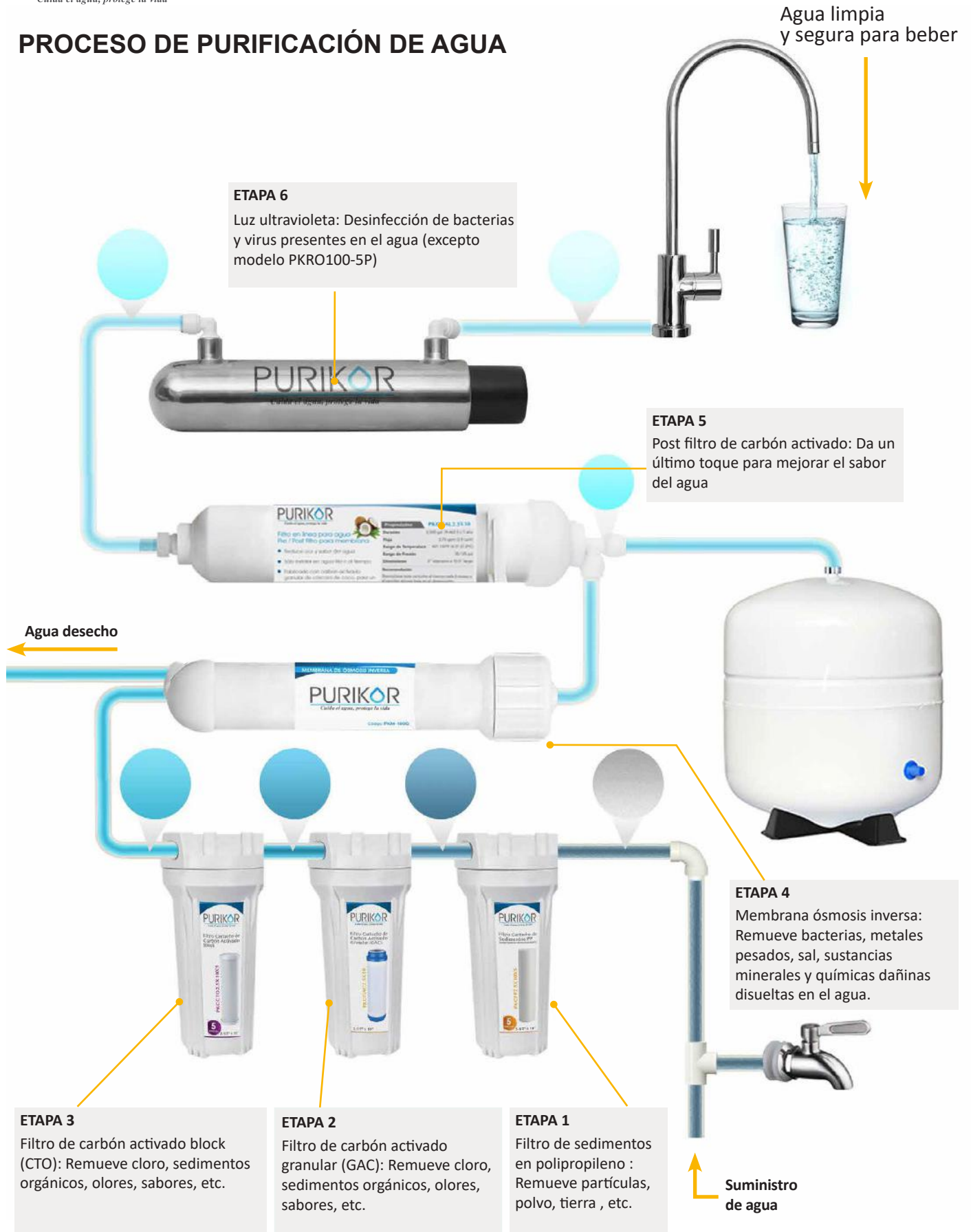
## DIMENSIONES MANGA CURAZO

CÓDIGO	DIMENSIONES (mm)	
	A	B
R-PK-UV-6W	22	243



## PROCESO DE PURIFICACIÓN DE AGUA

Agua limpia  
y segura para beber



**ETAPA 6**  
Luz ultravioleta: Desinfección de bacterias y virus presentes en el agua (excepto modelo PKR0100-5P)

**ETAPA 5**  
Post filtro de carbón activado: Da un último toque para mejorar el sabor del agua

**ETAPA 4**  
Membrana ósmosis inversa: Remueve bacterias, metales pesados, sal, sustancias minerales y químicas dañinas disueltas en el agua.

**ETAPA 3**  
Filtro de carbón activado block (CTO): Remueve cloro, sedimentos orgánicos, olores, sabores, etc.

**ETAPA 2**  
Filtro de carbón activado granular (GAC): Remueve cloro, sedimentos orgánicos, olores, sabores, etc.

**ETAPA 1**  
Filtro de sedimentos en polipropileno: Remueve partículas, polvo, tierra, etc.

## ÓSMOSIS INVERSA

### BOMBA BOOSTER

Para obtener una producción de agua más eficiente



● PKRO100-5P



● PKRO100-6UVPM



● PKRO400-6UVP



### TODOS LOS MODELOS INCLUYEN:



Conexión agua desecho



Conexión alimentación de agua



Llaves para portafiltros y portamembrana



Mangueras TUBING



Llave de ganso de lujo

# PURIKOR

---

*Cuida el agua, protege la vida*

