

KANKI PLUS

KANKIPLUS44A-1127, KANKIPLUS64A-1127

MOTOBOMBA SUMERGIBLE MULTITETAPAS

FICHA TÉCNICA

SERIE KANKI PLUS

KANKIPLUS44A-1127, KANKIPLUS64A-1127

ESPECIFICACIONES

Motobomba sumergible multietapas de construcción robusta y de diseño: confiable, seguro y eficiente para las aplicaciones de bombeo de agua limpia en cisternas y tinacos. Ideal para formar sistemas hidroneumáticos domésticos.

APLICACIONES

- Bombeo de pozos poco profundos, cisternas, norias, ríos, etc.
- Sistemas hidroneumáticos
- Sistemas de riego
- Abastecimiento de agua
- Fuentes

VENTAJAS

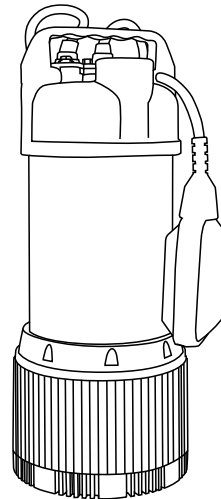
- Doble sello mecánico en carbón/cerámica
- Robusta cubierta superior
- Conectores con doble sellado para garantizar una correcta protección IP 68
- Succión en la parte inferior para aprovechar al máximo el volumen de agua
- Incluye asa para facilitar la transportación
- Incluye interruptor de nivel (flotador) para funcionamiento automático y protección contra trabajo en seco
- Incluye 10 m de cable sumergible tomacorriente con clavija
- Diseño compacto
- Diámetro nominal de sólo 5.8"

CARACTERÍSTICAS DE CONSTRUCCIÓN

- Camisa en acero inoxidable 304
- Succión, impulsores y difusores en polipropileno con carga en fibra de vidrio
- Conexión de descarga en bronce
- Eje en acero inoxidable 420

MOTOR

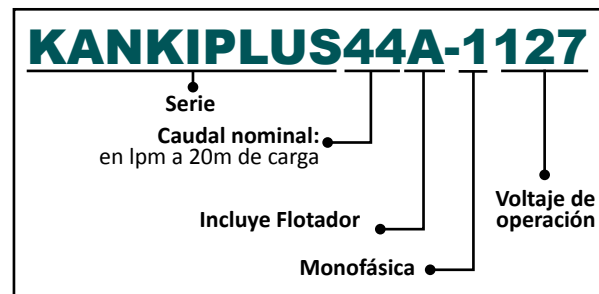
- Cerrado con protección térmica incorporada
- Monofásico
- Asíncrono
- 2 Polos
- Aislamiento clase F (para alta temperatura)
- Servicio continuo
- 3 450 RPM



CARACTERÍSTICAS DE OPERACIÓN

- Voltaje: 127 V
- Frecuencia: 60 Hz
- Máxima temperatura del líquido a bombear: 40°C
- Máxima sumergencia: 5 m
- Rango de PH: 6.5 ~ 8.5
- Paso de sólidos: 5 mm

DESCRIPCIÓN DEL CÓDIGO



CURVAS DE OPERACIÓN

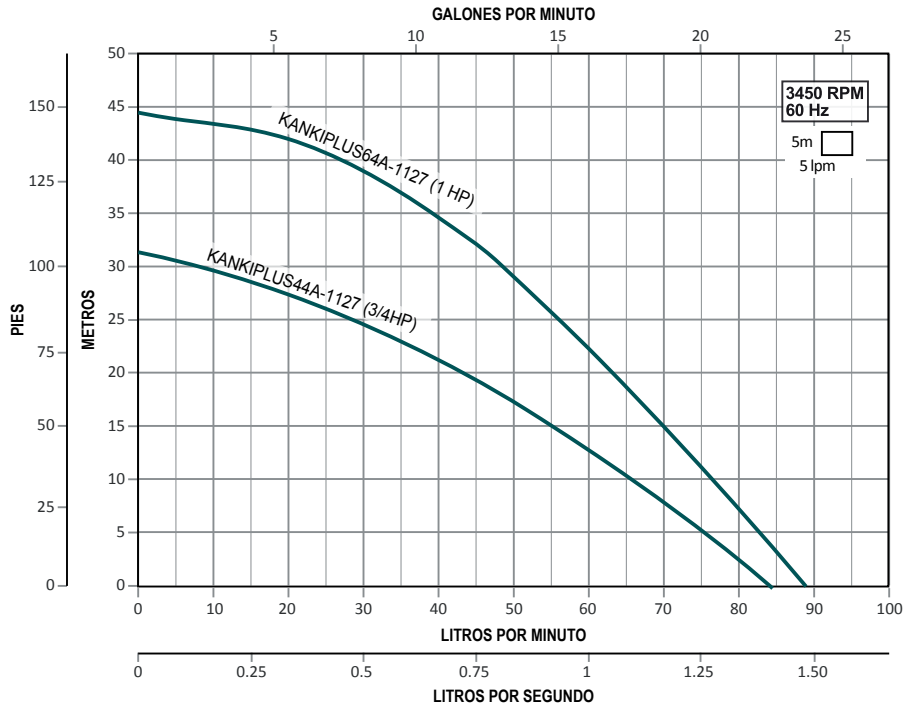
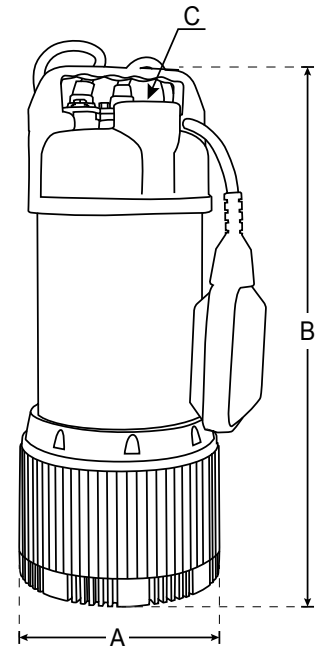


TABLA DE ESPECIFICACIONES

CÓDIGO	ETAPAS	HP NOMINAL	KW	FASES x VOLTS	A	DESCARGA (pulgadas)	CARGA EN METROS (psi)			
							10 (14)	20 (28)	30 (43)	40 (56)
							GASTO (litros por minuto)			
KANKIPLUS44A-1127	3	3/4	0.55	1 x 127	7.3	1"	66	44	7	7
KANKIPLUS64A-1127	4	1	0.75		8.9		77	64	48	27

DIMENSIONES Y PESOS

CÓDIGO	DIMENSIONES			PESO (kg)
	(mm)		(pulgadas)	
	A	B	C	
KANKIPLUS44A-1127	148	370	1"	9
KANKIPLUS64A-1127		414		10





Serie **KANKI PLUS**



Robusta cubierta superior



Doble sello mecánico



IP 68



Trabajo continuo



Asa

Conectores con doble sellado

Flotador

Incluye 10m de cable sumergible tomacorriente con clavija



**MOTOBOMBA SUMERGIBLE
MULTIETAPAS**

