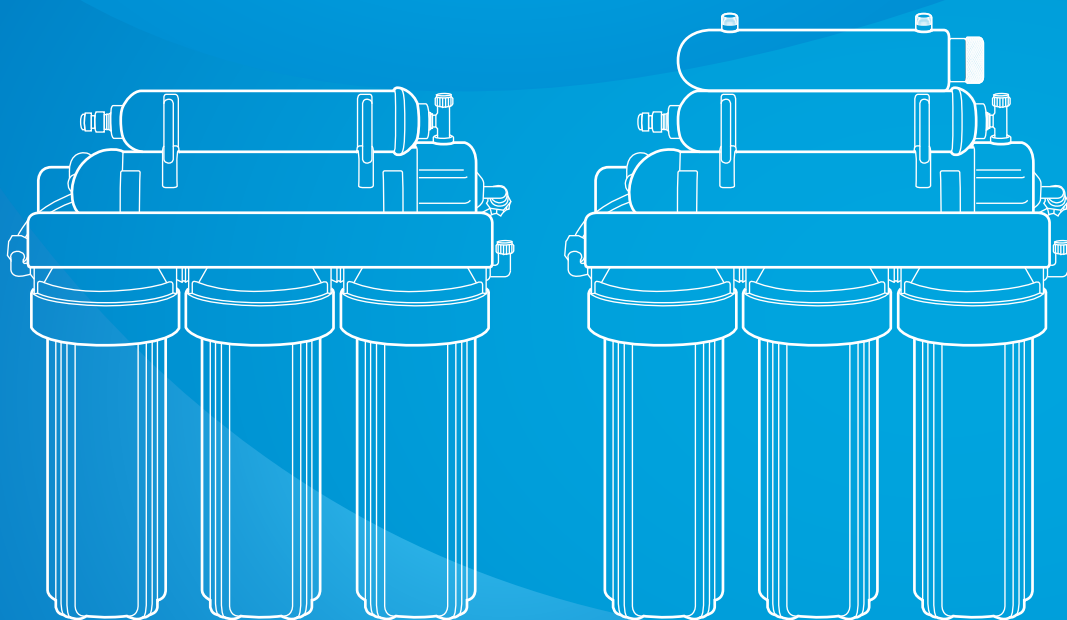


# PURIKOR

Purificación POU



## Ultrafiltración

PKUF-5 y PKUF-6UV

SISTEMA ULTRAFILTRACIÓN PUNTO DE USO (POU)

FICHA TÉCNICA

# ULTRAFILTRACIÓN

PKUF-5 y PKUF-6UV

## ESPECIFICACIONES

El sistema PURIKOR de ultrafiltración, le ofrece una solución que le permitirá beber agua saludable. La parte central de esta unidad es la membrana de ultrafiltración con una precisión de 0.01 micrones que retiene los sólidos suspendidos, solutos de alto peso molecular, turbiedad y bacterias.

## APLICACIONES

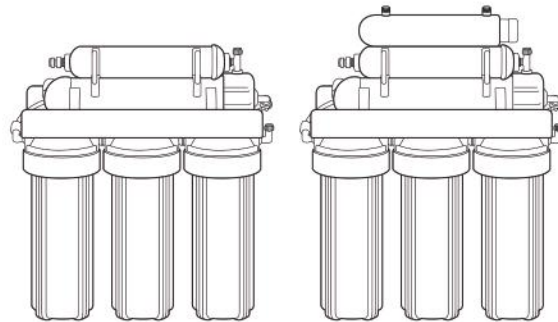
- Residencial: casas habitación, departamentos, viviendas
- Comercial: oficinas, cafeterías, gimnasios, máquinas de hielo, bebidas, etc.

## VENTAJAS

- Agua limpia y segura para beber
- Equipo completamente ensamblado, listo para instalarse
- Compacto y ligero
- Sin desperdicio de agua
- Incluye llave para enjuague manual de membrana (autoflush manual)
- Diseño elegante
- Incluye filtros cartucho y membrana de ultrafiltración
- Incluye lámpara UV PHILIPS para desinfección de bacterias, virus y microorganismos (sólo modelo PKUF-6UV)
- Disponibilidad de repuestos: lámparas, membranas, filtros cartucho de carbón activado (CTO y GAC) y filtros cartucho de polipropileno y plegados (PP y PL)

## MATERIALES DE CONSTRUCCIÓN

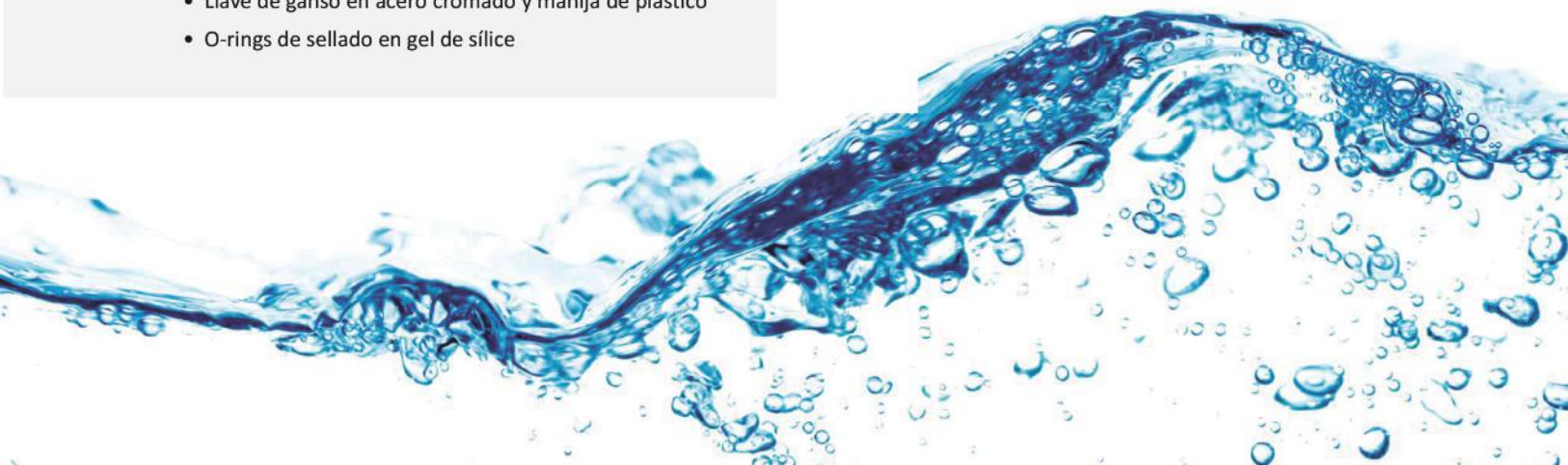
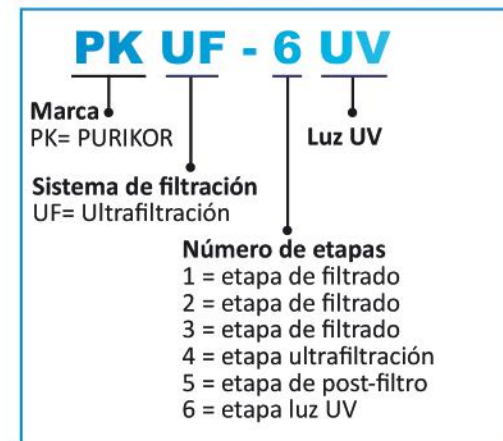
- Portafiltros y portamembrana en polipropileno
- Soporte metálico para montaje en pared (bracket)
- Portalámpara en acero inoxidable 304
- Llave de gancho en acero cromado y manija de plástico
- O-rings de sellado en gel de sílice



## CARACTERÍSTICAS DE OPERACIÓN

- Rango de temperatura de entrada: 4°C - 52°C
- Rango de presión de entrada: 15 - 80 psi (1-5.6kg/cm<sup>2</sup>)

## DESCRIPCIÓN DEL CÓDIGO

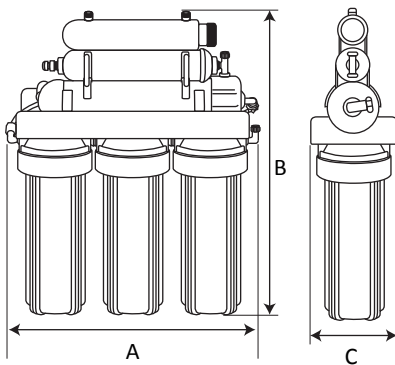


## TABLA DE ESPECIFICACIONES

CÓDIGO	FLUJO (gpm)	ETAPAS	MICRAS NOMINALES	MICRAS MEMBRANA	AUTOFLUSH	LUZ UV		CONEXIONES
						POTENCIA (watts)	FASES x VOLTS	
PKUF-5	0.66	5	5	0.02	MANUAL	N/A		1/2" HEMBRA, 1/2" MACHO Y 1/4" TUBING
PKUF-6UV		6				6	1 x 115	

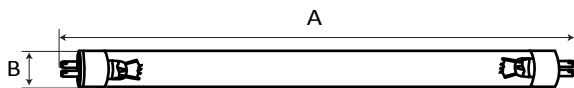
## DIMENSIONES Y PESOS

CÓDIGO	DIMENSIONES (mm)			PESO (kg)
	A	B	C	
PKUF-5	400	470	150	6.8
PKUF-6UV		530		7.6



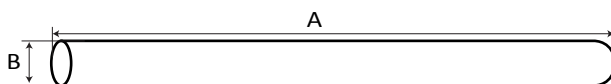
## DIMENSIONES FOCO Y NUMERO DE PINES

CÓDIGO	DIMENSIONES (mm)		PINES
	A	B	
R-PK-UV-6W	16	210	2 Atrás / 2 Adelante

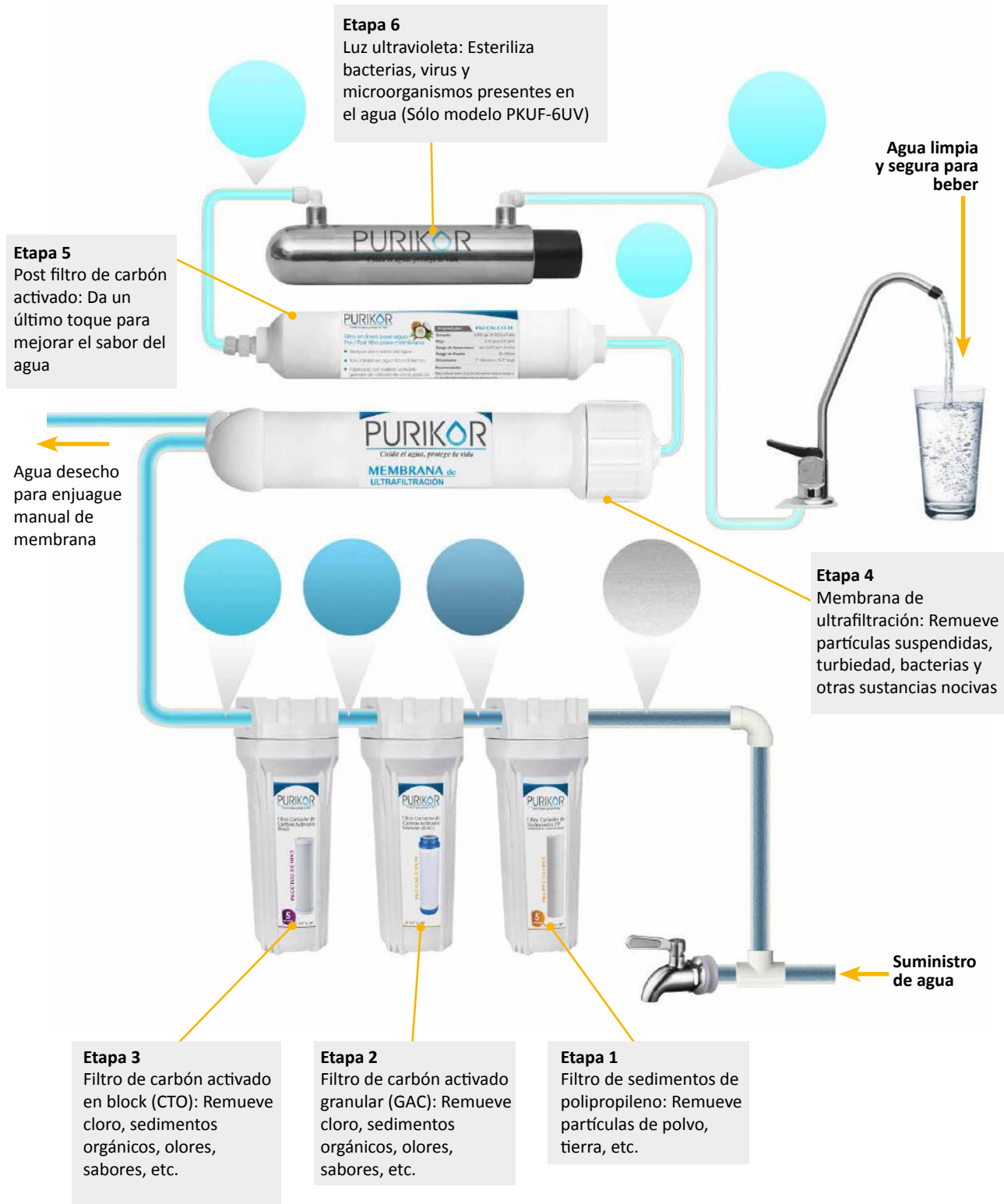


## DIMENSIONES MANGA CURAZO

CÓDIGO	DIMENSIONES (mm)	
	A	B
R-PK-UV-6W	22	243



## PROCESO PARA PURIFICACIÓN DE AGUA



# PURIKOR

Cuida el agua, protege la vida

## ULTRAFILTRACIÓN



● PKUF-6UV

LÁMPARA



● PKUF-5

**1**  
DE AÑO  
DE GARANTÍA



**TODOS LOS  
MODELOS INCLUYEN:**



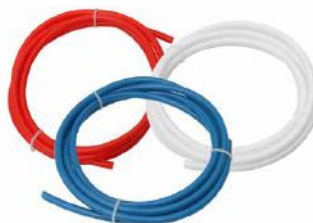
Conexión  
agua desecho



Conexión  
alimentación  
de agua



Llaves para portafiltros  
y portamembrana



Mangueras  
TUBING



Llave  
de ganso

# PURIKOR

---

*Cuida el agua, protege la vida*

FTPK-PUFI-1503251

