

# PRISMAPRESSDRIVE

PRES-P15215-PD05, PRES-P15315-PD05 y PRES-P25215-PD05

**PRESURIZADOR AUTOMÁTICO PARA  
EL SUMINISTRO DE AGUA A PRESIÓN**

# PRISMAPRESSDRIVE

PRES-P15215-PD05, PRES-P15315-PD05 y PRES-P25215-PD05

## ESPECIFICACIONES

PRISMAPRESSDRIVE es un presurizador de diseño compacto y silencioso, que se compone de un kit de control de fácil manejo para el suministro de agua a presión.

### APLICACIONES

- Residencial
- Comercial
- Casas habitación
- Oficinas

### VENTAJAS

- Funcionamiento automático
- Silencioso
- Mínimo mantenimiento
- Válvula check integrada
- Manómetro incluido
- Restablecimiento automático
- Fácil de instalar
- Diseño compacto
- Protección contra trabajo en seco
- Protección contra golpes de ariete
- Tornillo para regular la presión de arranque
- Leds indicadores de funcionamiento
- Incluye 1.4m de cable tomacorriente y 0.4m de cable para la conexión de la bomba

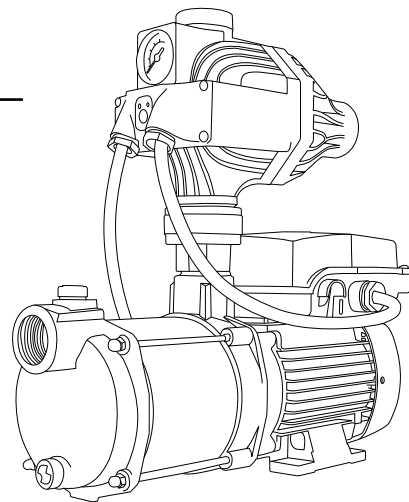
### CARACTERÍSTICAS DE CONSTRUCCIÓN

#### PRESSDRIVE:

- Cuerpo en tecnopolímero
- Membrana de caucho natural
- Tornillería en acero inoxidable 304

#### MOTOBOMBA:

- Camisa en acero inoxidable 304
- Eje motor en acero inoxidable 420
- Impulsores en acero inoxidable 304
- Difusores fabricados en tecnopolímero Noryl® (PPO con carga de fibra de vidrio)
- Cuerpo de aspiración e impulsión en hierro fundido
- Sello mecánico en grafito/alúmina
- Carcasa del motor en aluminio



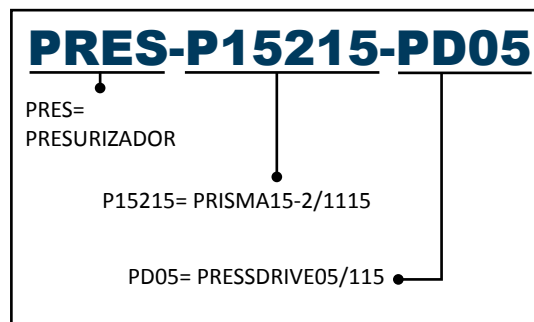
### MOTOR

- Asíncrono, dos polos
- Servicio continuo
- Aislamiento clase F

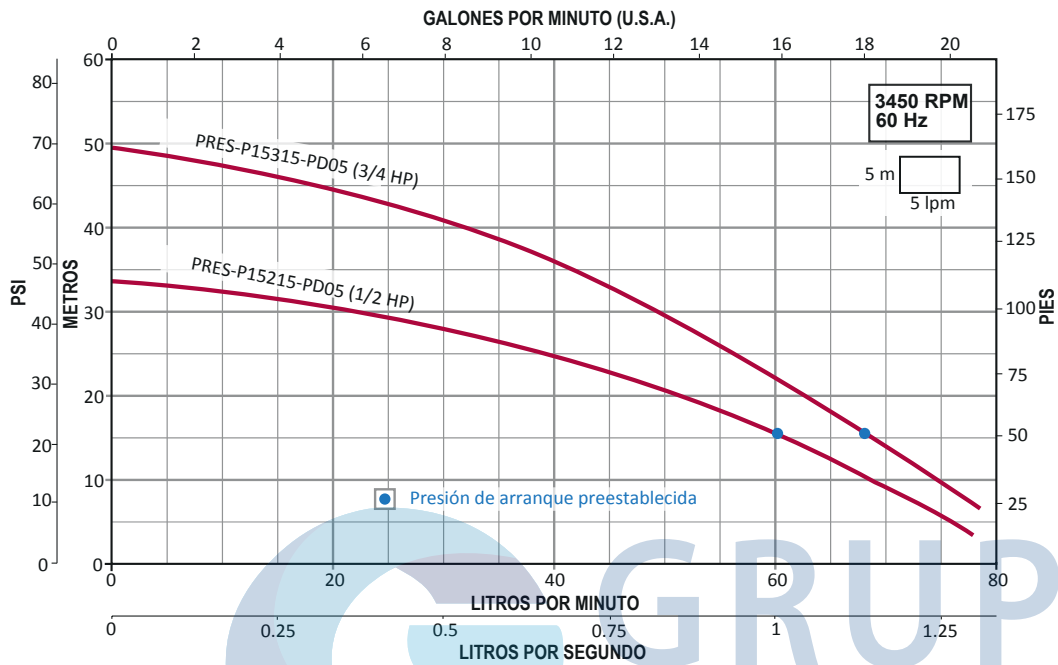
### CARACTERÍSTICAS DE OPERACIÓN

- Rango de presión de arranque: 21.7 psi - 36.2 psi (1.5 bar - 2.5 bar)
- Rango de temperatura del líquido: 4°C a 50°C
- Máxima temperatura ambiente: 40°C
- Presión máxima de operación: 145 psi (10 bar)
- Protección: IP 55

### DESCRIPCIÓN DEL CÓDIGO



## CURVAS DE OPERACIÓN



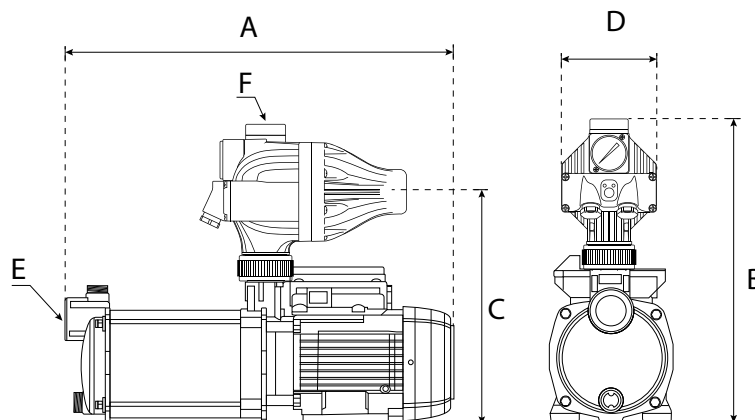
## TABLA DE ESPECIFICACIONES

CÓDIGO	HP	KW	FASES X VOLTS	AMP. MOTOBOMBA	SUCCIÓN X DESCARGA (pulgadas)	DMS*	PRESIÓN AL CIERRE (m/psi)
PRES-P15215-PD05	1/2	0.37	1 x 115	5.8	1" x 1"	1.25"	34/48
PRES-P15315-PD05	3/4	0.55		8.5			50/71

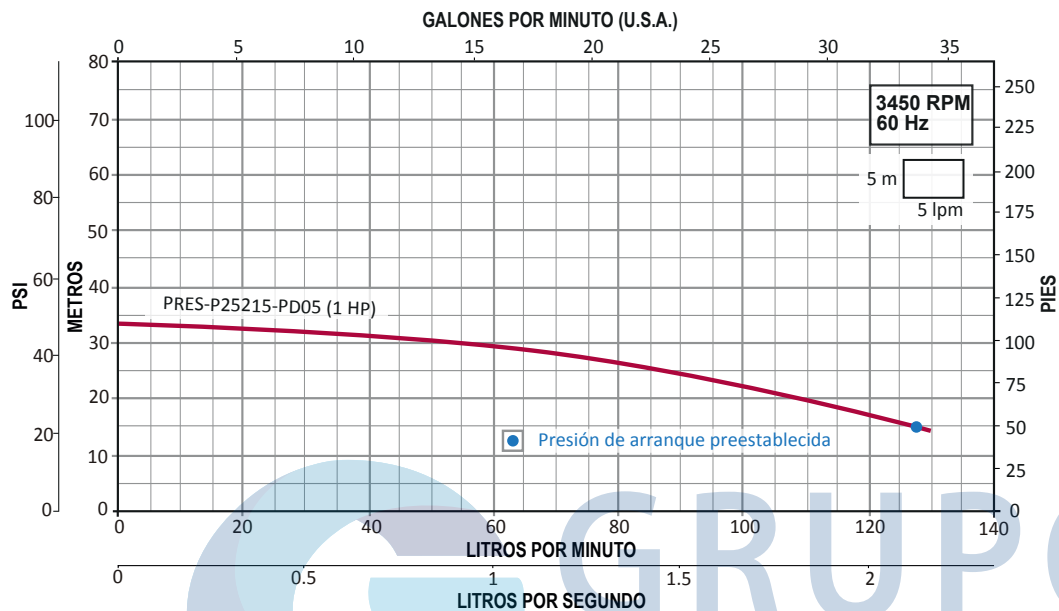
\*DMS= Diametro mínimo sugerido para tubería de succión.

## DIMENSIONES Y PESOS

CÓDIGO	DIMENSIONES					PESO (kg)
	mm				Pulgadas	
	A	B	C	D	E y F	
PRES-P15215-PD05	365	325	239	108	1"	9.5
PRES-P15315-PD05	389					10.1



## CURVAS DE OPERACIÓN



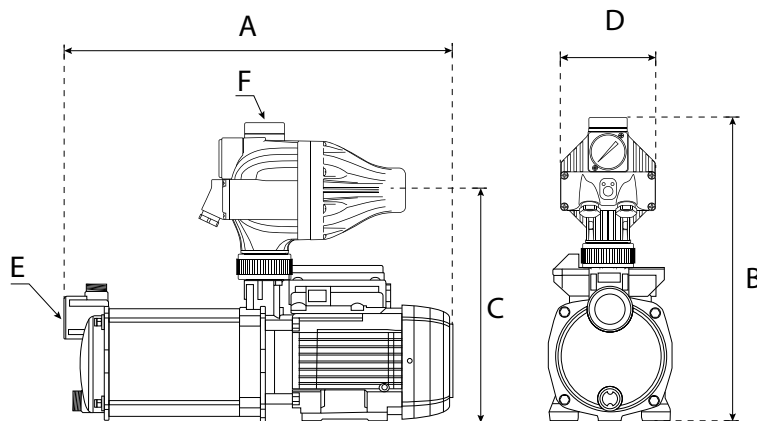
## TABLA DE ESPECIFICACIONES

CÓDIGO	HP	KW	FASES X VOLTS	AMP. MOTOBOMBA	SUCCIÓN X DESCARGA (pulgadas)	DMS*	PRESIÓN AL CIERRE (m/psi)
PRES-P25215-PD05	1	0.75	1 x 115	11.5	1" x 1"	1.25"	34/48

\*DMS= Diametro mínimo sugerido para tubería de succión.

## DIMENSIONES Y PESOS

CÓDIGO	DIMENSIONES					PESO (kg)
	mm				Pulgadas	
	A	B	C	D	E y F	
PRES-P25215-PD05	394	423	261	108	1"	14.9





- **COMPACTO**
- **SILENCIOSO**
- **FUNCIONAMIENTO AUTOMÁTICO**

# **PRISMAPRESSDRIVE**

**PRESURIZADOR AUTOMÁTICO PARA  
EL SUMINISTRO DE AGUA A PRESIÓN**

