

# B-DRIVE DUAL

BDRIVEWM11A127/230

VARIADOR DE FRECUENCIA DE VOLTAJE DUAL ENFRIADO  
POR AGUA PARA SISTEMAS DE 1 MOTOBOMBA

FICHA TÉCNICA

# SERIE B-DRIVE DUAL

BDRIVEWM11A127/230

## ESPECIFICACIONES

B-DRIVE presenta su primer modelo de voltaje dual (127 ó 230 V) enfocado para dar respuesta de una manera intuitiva, dinámica y segura a los sistemas de presión constante de una motobomba.

### APLICACIONES

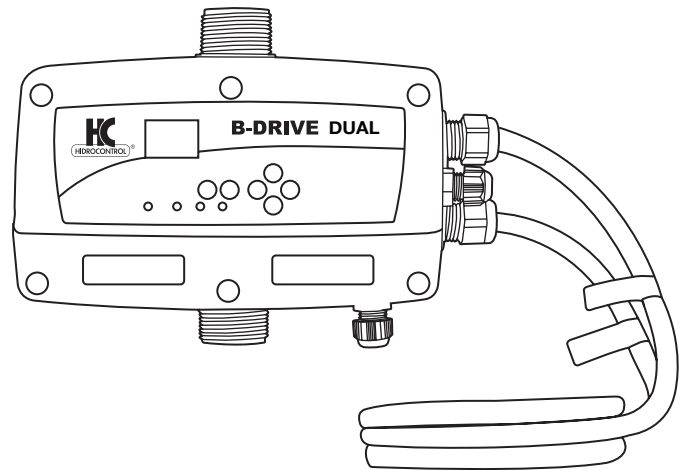
- Viviendas
- Edificios
- Conjunto de viviendas
- Hospitales
- Sistemas de bombeo municipal
- Aplicaciones industriales
- Oficinas
- Centros comerciales
- Hoteles
- Restaurantes
- Granjas
- Campos deportivos

### VENTAJAS

- Ahorro de energía
- Presión Constante
- Voltaje de alimentación y salida dual (127 ó 230 V)
- Display integrado que muestra en funcionamiento la corriente consumida, la presión de trabajo y la frecuencia
- Arranques y paros suaves (soft start y soft stop) para aumentar la vida útil del sistema y reducir los picos de consumo eléctrico
- Montaje simple y sencillo (menores costos de instalación)
- 1.3 metros de cable de alimentación y 1 metro de cable de motobomba

### PROTECCIONES

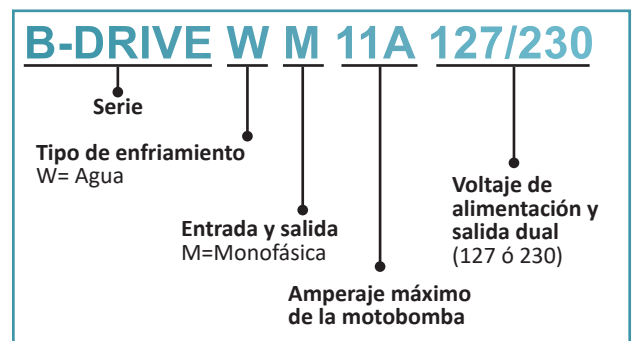
- Alto y bajo voltaje
- Sobrecarga
- Cortocircuito
- Trabajo en seco
- Alta y baja presión
- Alta temperatura



## CARACTERÍSTICAS DE OPERACIÓN

- Grado de protección: IP55
- Voltaje de alimentación: 127 ó 230 Vca ( $\pm 10\%$ )
- Frecuencia: 60 Hz
- Tipo de enfriamiento: Agua
- Rango de temperatura ambiente: 5 - 50°C
- Rango de temperatura de agua: 5 - 60°C

## DESCRIPCIÓN DEL CÓDIGO

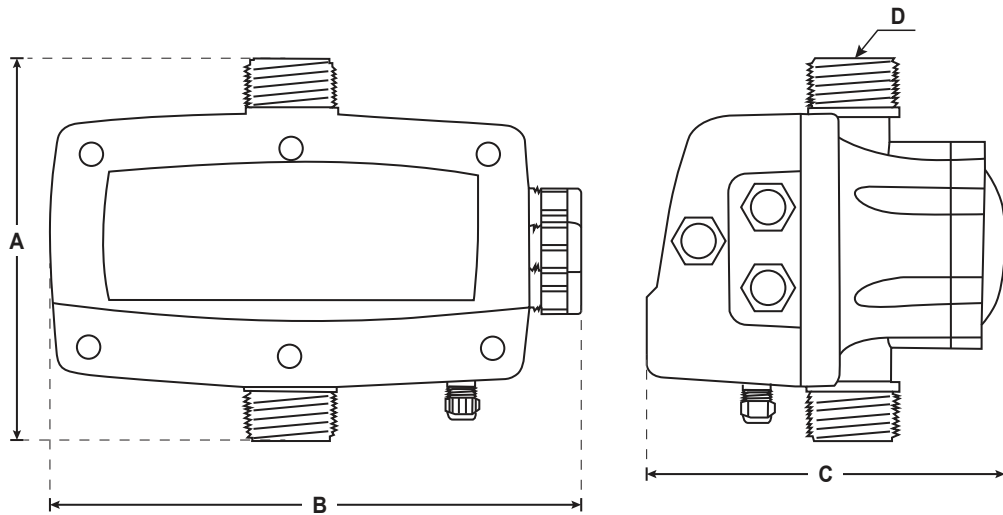


## TABLA DE ESPECIFICACIONES

CÓDIGO	VOLTAJE DE ALIMENTACIÓN	VOLTAJE DE SALIDA	MÁX. CORRIENTE DE LA MOTOBOMBA
	FASES X VOLTS (±10%)	FASES X VOLTS	
BDRIVEWM11A127/230	1 x 127 ó 1 x 230	1 x 127 ó 1 x 230	11 A

## DIMENSIONES Y PESO

CÓDIGO	DIMENSIONES				PESO (KG)
	MM			PULGADAS	
	A	B	C	D	
BDRIVEWM11A127/230	196	262	178	1.25"	2.2



# B-DRIVE DUAL

**2**  
AÑOS  
DE GARANTÍA



**VOLTAJE DE ENTRADA  
O SALIDA MONOFÁSICO  
EN 127 V ó 230 V**



**AHORRO DE  
ENERGÍA**



**MAYOR  
CONFIABILIDAD**



**MONTAJE  
SIMPLE**

**VARIADOR DE FRECUENCIA DE VOLTAJE DUAL  
ENFRIADO POR AGUA PARA SISTEMAS DE 1 MOTOBOMBA**



FTHC-BDAG-DUAL-190820

FTHC-BDAG-DUAL-190820