

B-DRIVE

B-DRIVEWMT10/230, B-DRIVEWMM12/230 y BDRIVEWM14A127/230

VARIADOR DE FRECUENCIA ENFRIADO POR AGUA
PARA SISTEMAS DE 1 Ó 2 MOTOBOMBAS

FICHA TÉCNICA

SERIE B-DRIVE

B-DRIVEAMT10/230, B-DRIVEAMM12/230 y B-DRIVEWM14A127/230

ESPECIFICACIONES

B-DRIVE enfriado por agua es un variador de frecuencia, que permite de una manera moderna y funcional el diseño de sistemas de bombeo de presión constante y la creación de sistemas coordinado con una alta eficiencia y manejo muy sencillo.

APLICACIONES

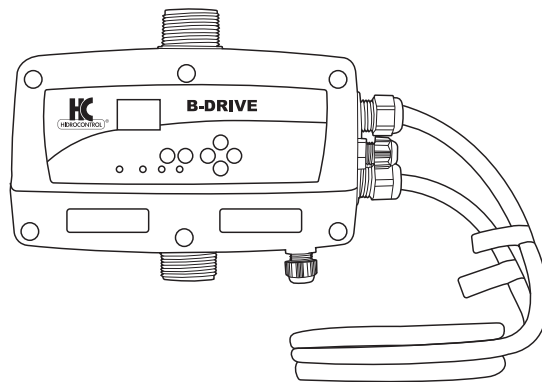
- Viviendas
- Edificios
- Conjunto de viviendas
- Hospitales
- Sistemas de bombeo municipal
- Aplicaciones industriales
- Oficinas
- Centros comerciales
- Hoteles
- Restaurantes
- Granjas
- Campos deportivos

VENTAJAS

- Ahorro de energía
- Presión Constante
- Modo MAESTRO-SEGUIDOR (COMBO): en esta función es posible trabajar de manera coordinada 2 B-DRIVE
- Display integrado que muestra en funcionamiento la corriente consumida, la presión de trabajo y la frecuencia
- Arranques y paros suaves (soft start y soft stop) para aumentar la vida útil del sistema y reducir los picos de consumo eléctrico
- Registro: horas de funcionamiento, historial de alarmas y anomalías
- Montaje simple y sencillo (menores costos de instalación)
- Cable de alimentación y cable de motobomba de 1.5 m
- Reducciones tipo marsella en latón de 1.25" a 1", para facilitar y agilizar la instalación/desinstalación

PROTECCIONES

- Alto y bajo voltaje
- Sobrecarga
- Cortocircuito
- Trabajo en seco
- Alta y baja presión
- Alta temperatura
- Nivel (flotador)



CARACTERÍSTICAS DE OPERACIÓN

- Grado de protección: IP55
- Voltaje de alimentación y salida: 230 Vca ($\pm 10\%$)
127 Vca ó 230 Vca (BDRIVEWM14A127/230)
- Frecuencia: 60 Hz
- Tipo de enfriamiento: Agua
- Rango de temperatura ambiente: 5 - 50°C
- Rango de temperatura de agua: 5 - 60°C

DESCRIPCIÓN DEL CÓDIGO

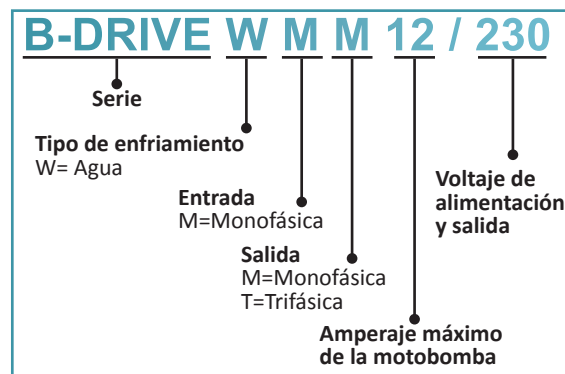
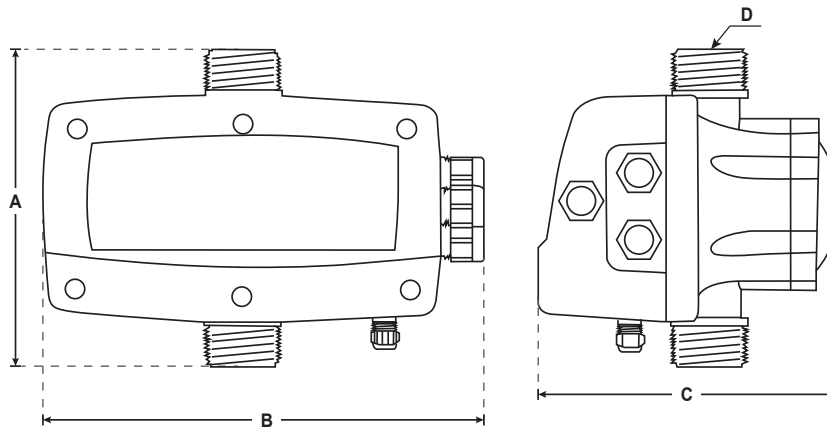


TABLA DE ESPECIFICACIONES

| CÓDIGO | VOLTAJE DE ALIMENTACIÓN | VOLTAJE DE SALIDA | MÁX. CORRIENTE DE LA MOTOBOMBA |
|--------------------|---|-------------------------|--------------------------------|
| | FASES X VOLTS | FASES X VOLTS | |
| B-DRIVEWMT10/230 | 1 x 230 ± 10% | 3 x 230 | 10 A |
| B-DRIVEWMM12/230 | | 1 x 230 | 12 A |
| BDRIVEWM14A127/230 | 1 x 127 -20% +10% ó 1 x 230 -20% +15% | 1 x 127 ó 1 x 230 | 14 A |

DIMENSIONES Y PESO

| CÓDIGO | DIMENSIONES | | | | PESO (KG) |
|--------------------|-------------|-----|-----|----------|-----------|
| | MM | | | PULGADAS | |
| | A | B | C | D | |
| B-DRIVEWMM12/230 | 196 | 262 | 178 | 1.25" | 2.2 |
| B-DRIVEWMT10/230 | | | | | |
| BDRIVEWM14A127/230 | | | | | |



B-DRIVE

2
DE AÑOS
DE GARANTÍA



INCLUYE:



**REDUCCIÓN DE
1 ¼" A 1"**



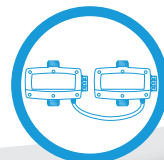
**AHORRO DE
ENERGÍA**



**MAYOR
CONFIABILIDAD**



**MONTAJE
SIMPLE**



**MODOS
MAESTRO/
SEGUIDOR**

**VARIADOR DE FRECUENCIA ENFRIADO POR AGUA
PARA SISTEMAS DE 1 Ó 2 MOTOBOMBAS**

