

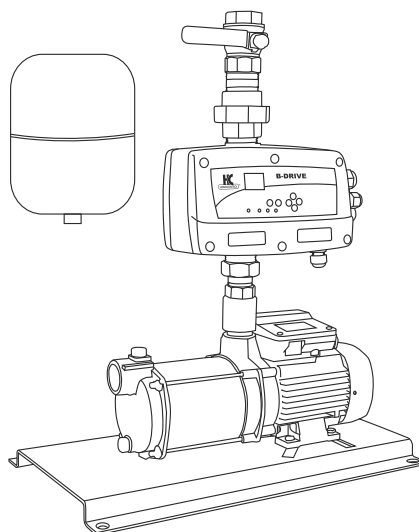
PRESURIZADORES B-DRIVE

PRESURIZADOR INDIVIDUAL CON VARIADOR Y BOMBA DE
SUPERFICIE LOTUS, SCALA o PRISMA

FICHA TÉCNICA

ESPECIFICACIONES

Presurizador individual con variador de frecuencia (serie B-DRIVE) para el suministro automático y eficiente de agua a presión constante.



APLICACIONES

- Conjunto de viviendas
- Edificios
- Hospitales
- Aplicaciones industriales
- Oficinas
- Centros comerciales
- Hoteles
- Restaurantes
- Granjas
- Campos deportivos

VENTAJAS

- Ahorro de energía
- Presión constante
- Arranques y paros suaves para no solo ayudar a prolongar la vida útil del sistema y las motobombas, si no además ofrece un funcionamiento más estable.
- Equipos preconfigurados y probados
- Amplia gama de protecciones
- Restablecimiento automático en caso de condiciones anormales en la instalación
- Protección contra trabajo en seco sin necesidad de elementos en la cisterna
- Display iluminado, botones de navegación y LEDs indicadores para facilitar la interacción con el variador
- transductor de presión de 0-10 bares
- Tanque precargado con diseño de diafragma
- Historial de alarmas (consulte el manual del variador).
- Grado de protección del variador: IP55

PROTECCIONES

- Trabajo en seco
- Alta y baja presión
- Alta temperatura
- Nivel (conectando un flotador externo. No incluido)
- Alto y bajo voltaje
- Sobrecarga
- Cortocircuito

DESCRIPCIÓN DEL CÓDIGO

PRES-BD W 2M 2T 10 P352

SERIE ●
BD=B-DRIVE

Tipo de enfriamiento
W=Agua
A=Aire

Voltaje de Entrada ●
2M=230 Monofásico

Voltaje de Salida ●
2T=230 Trifásico
2M= 230 Monofásico

Corriente máxima ●
10= 10 Amperes
12= 12 Amperes

Modelo de la motobomba ●
P352= PRISMA35N-2/3224

● PRES= PRESURIZADOR INDIVIDUAL

ÁREAS DE OPERACIÓN

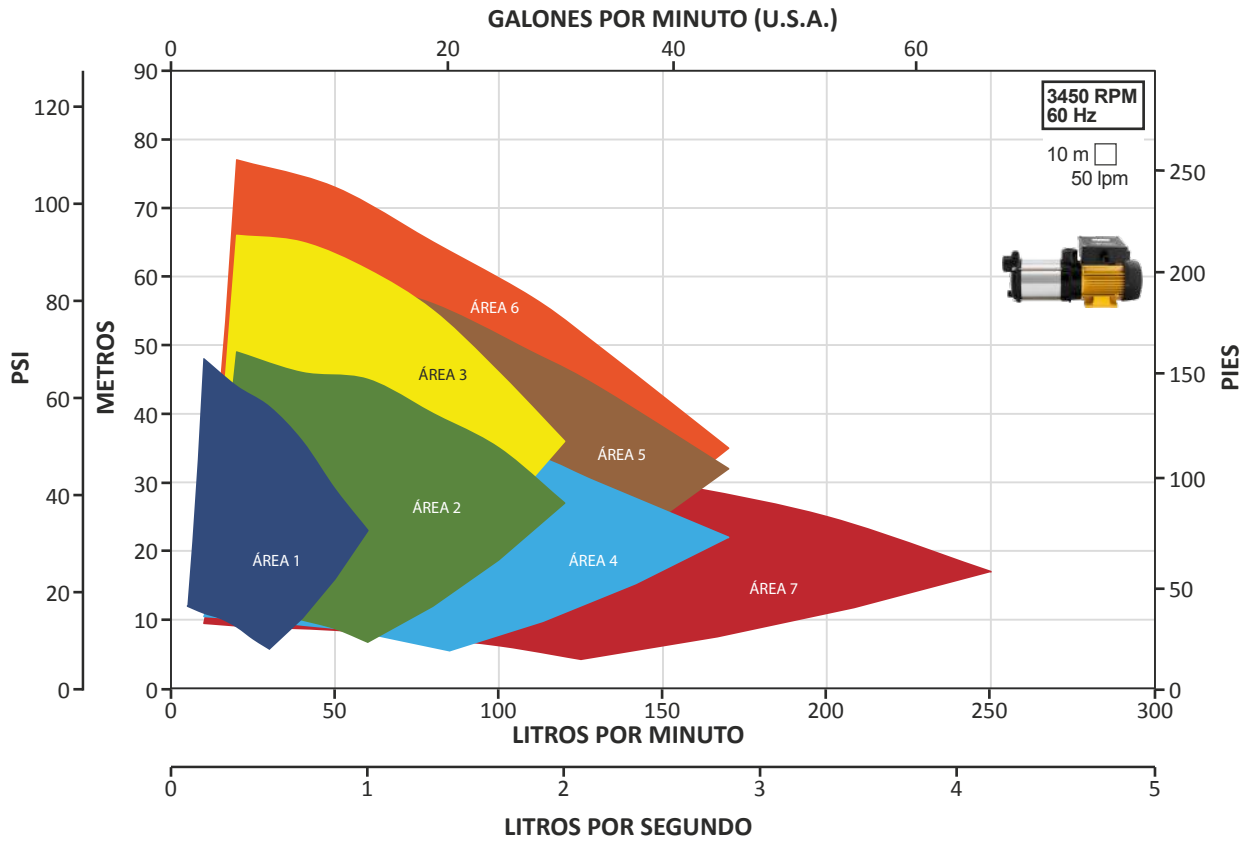


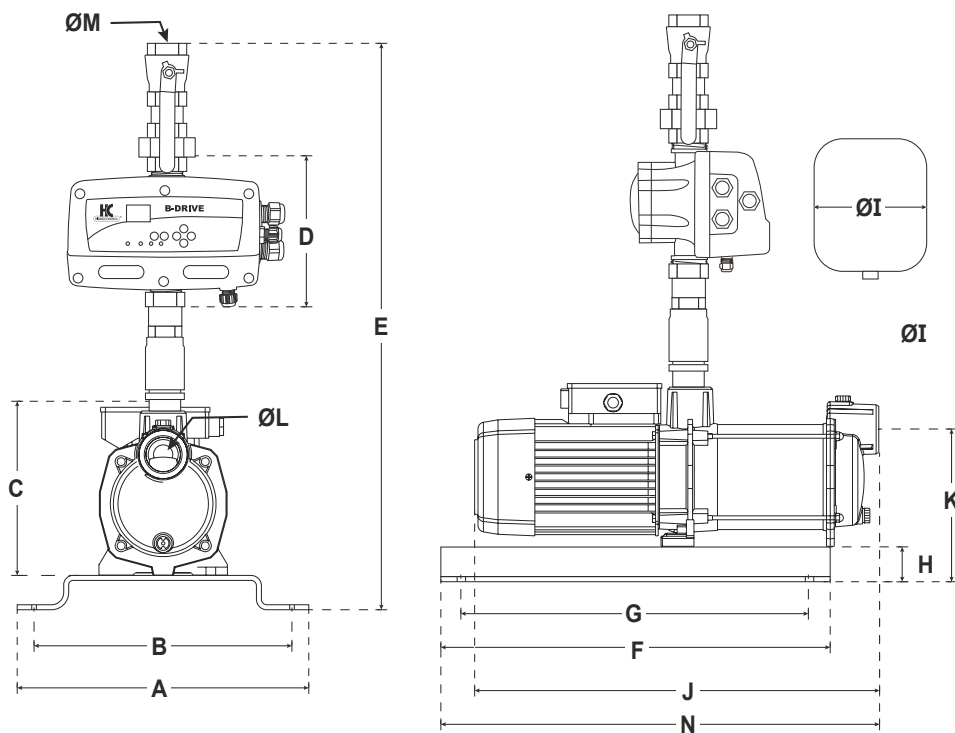
TABLA DE ESPECIFICACIONES

ÁREAS DE OPERACIÓN	CÓDIGO	VOLTAJE DE ALIMENTACIÓN (FASES X VOLTS) ±10%	MOTOBOMBA	HP	VOLTAJE DE ALIMENTACIÓN MOTOBOMBA (FASES X VOLTS)	A	VARIADOR DE FRECUENCIA	CAPACIDAD DEL TANQUE INCLUIDO
1	PRES-BDW2M2M12P153	1 X 230V	PRISMA15-3/1220	3/4	1X230	4.7	B-DRIVEWMM12/230	4.7 gal / 18 litros
2	PRES-BDW2M2M12P252		PRISMA25-2/1220	1		6		
3	PRES-BDW2M2T12P254		PRISMA25-4/3220	2		6.5		
4	PRES-BDW2M2T10P352		PRISMA35N-2/3224	1.5	5.2	B-DRIVEWMT10/230		
5	PRES-BDW2M2T10P353		PRISMA35N-3/3224	2	7.3			
6	PRES-BDW2M2T10P354		PRISMA35N-4/3224	3	9			
7	PRES-BDW2M2T10P452		PRISMA45N-2/3224	2	6			

DIMENSIONES Y PESOS

CÓDIGO	DIMENSIONES (mm)														PESO NETO (kg)		
	A	B	C	D	E	F	G	H	I (pulgadas)	J	K	L M (pulgadas)		N			
PRES-BDW2M2M12P153			110		670						389	110				500	17.6
PRES-BDW2M2M12P252			127		690						393	127	1"				22.4
PRES-BDW2M2T12P254			142		720						515	142				584	26.9
PRES-BDW2M2T10P352	185	155	148	196		500	470	30	11"		479	148		1.25"		500	28.1
PRES-BDW2M2T10P353					770						503		1.25"			516	31.1
PRES-BDW2M2T10P354			147								528	147				539	31.2
PRES-BDW2M2T10P452			153								497	153	1.5"			514	28.5

Notas: La altura total puede variar 10cm dependiendo del ensamble que se da a las conexiones hidráulicas.
Para el peso bruto, favor de sumar 37kg correspondientes al empaque.



ÁREAS DE OPERACIÓN

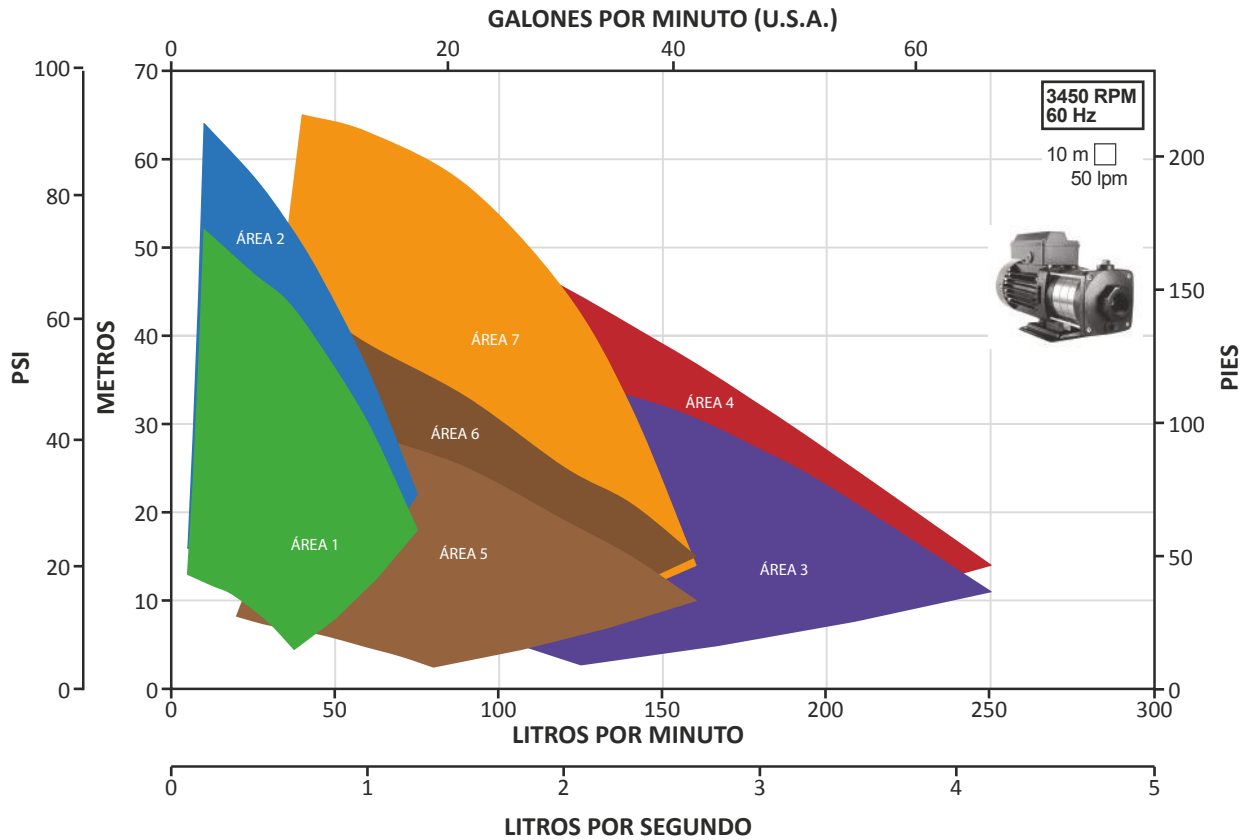


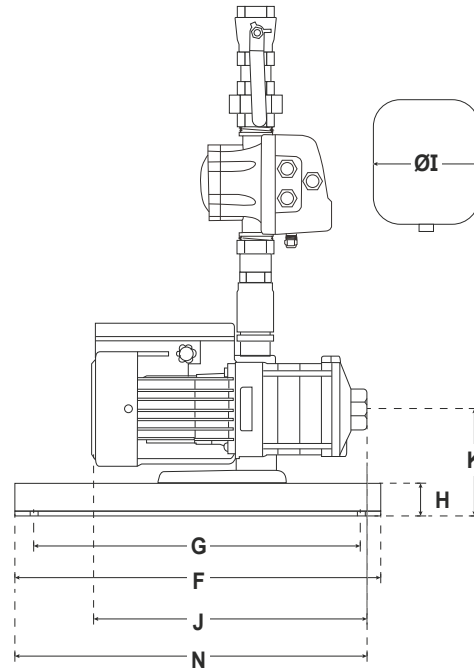
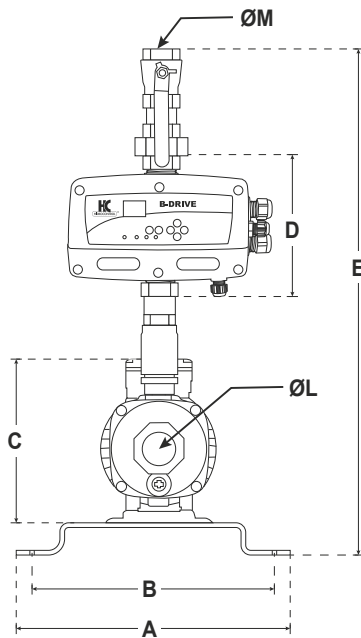
TABLA DE ESPECIFICACIONES

ÁREAS DE OPERACIÓN	CÓDIGO	VOLTAJE DE ALIMENTACIÓN (FASES X VOLTS) ±10%	MOTOBOMBA	HP	VOLTAJE DE ALIMENTACIÓN MOTOBOMBA (FASES X VOLTS)	A	VARIADOR DE FRECUENCIA	CAPACIDAD DEL TANQUE INCLUIDO
1	PRES-BDW2M2M12SC54	1 X 230V	SCALA50-4/1230	3/4	1X230	4.4	B-DRIVEWMM12/230	4.7 gal / 18 litros
2	PRES-BDW2M2M12SC55		SCALA50-5/1230	1		5.9		
	PRES-BDW2M2T10SC55		SCALA50-5/3234		3.8			
3	PRES-BDW2M2T10S131		SCALA130-2-1/3234	1.5	9.2	B-DRIVEWMT10/230		
4	PRES-BDW2M2T10S132		SCALA130-2/3234		5.7			
5	PRES-BDW2M2T10SC13		SCALA100-3/3234	1	4			
6	PRES-BDW2M2T10SC14		SCALA100-4/3234	1.5	5.3			
7	PRES-BDW2M2T10SX15	SCALAX100-5/3234	2	6				

DIMENSIONES Y PESOS

CÓDIGO	DIMENSIONES (mm)														PESO NETO (kg)
	A	B	C	D	E	F	G	H	I (pulgadas)	J	K	L (pulgadas)	M (pulgadas)	N	
	PRES-BDW2M2M12SC54										345				
PRES-BDW2M2M12SC55			92		691					403	92	1"		590	21.4
PRES-BDW2M2T10SC55															
PRES-BDW2M2T10S131	185	155	112	196	826	500	470	30	11"	390				568	28.8
PRES-BDW2M2T10S132										448	112	1.5"	1.25"	566	34.4
PRES-BDW2M2T10SC13			92		691					384				574	20.7
PRES-BDW2M2T10SC14										412	92	1.25"		503	22.1
PRES-BDW2M2T10SX15			112		826					441	121			585	22.2

Notas: La altura total puede variar 10cm dependiendo del ensamble que se da a las conexiones hidráulicas.
Para el peso bruto, favor de sumar 37kg correspondientes al empaque.



ÁREAS DE OPERACIÓN

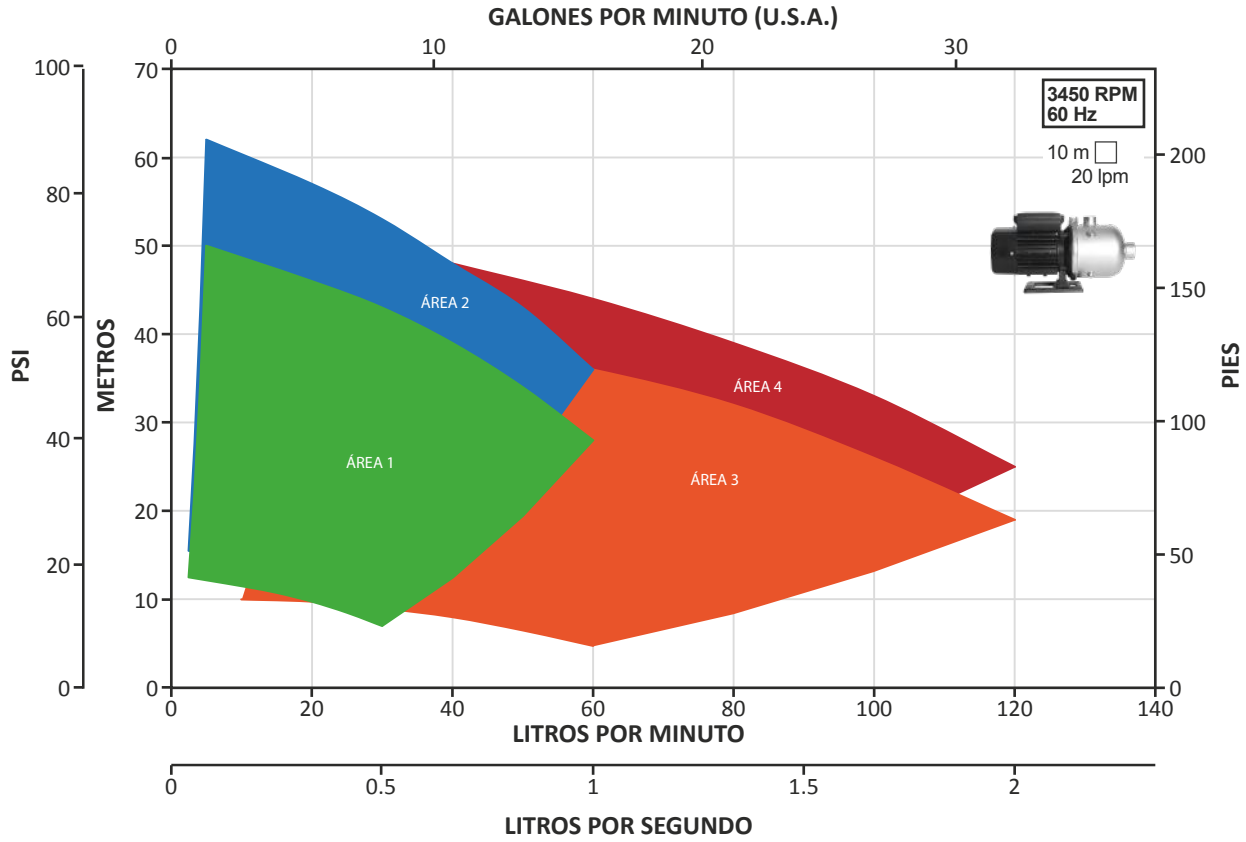


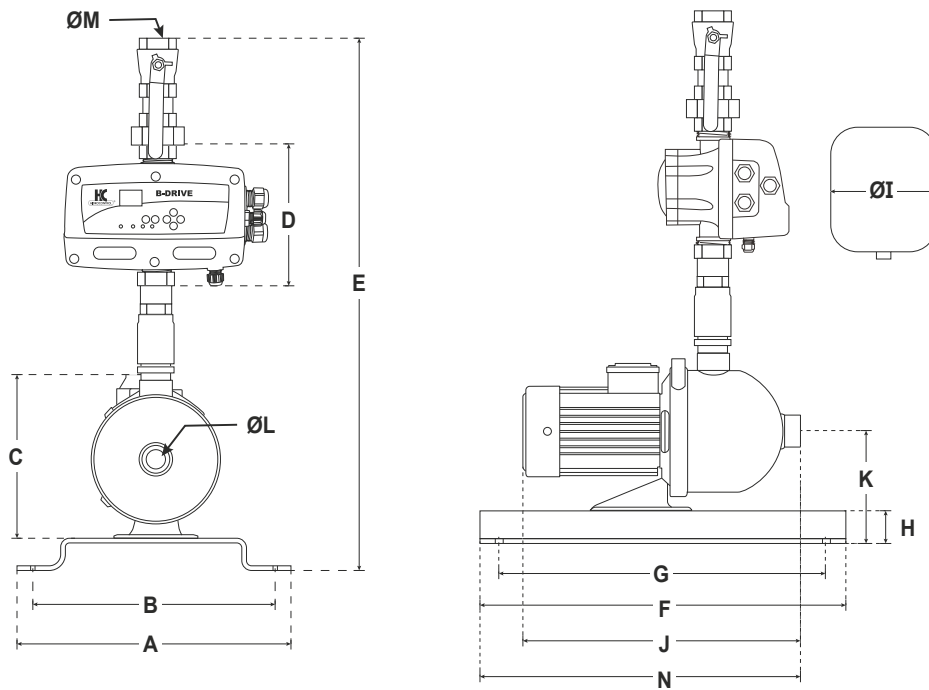
TABLA DE ESPECIFICACIONES

ÁREAS DE OPERACIÓN	CÓDIGO	VOLTAJE DE ALIMENTACIÓN (FASES X VOLTS) ±10%	MOTOBOMBA	HP	VOLTAJE DE ALIMENTACIÓN MOTOBOMBA (FASES X VOLTS)	A	VARIADOR DE FRECUENCIA	CAPACIDAD DEL TANQUE INCLUIDO
1	PRES-BDW2M2M12LO54	1 X 230V	LOTUS50-4/1230	3/4	1X230	5.2	B-DRIVEWMM12/230	4.7 gal / 18 litros
2	PRES-BDW2M2M12LO55		LOTUS50-5/1230	1		6		
3	PRES-BDW2M2T10LO13		LOTUS100-3/1230	1	3X230	6.2	B-DRIVEWMT10/230	
4	PRES-BDW2M2T10LO14		LOTUS100-4/1230	1.2		7		

DIMENSIONES Y PESOS

CÓDIGO	DIMENSIONES (mm)												PESO NETO (kg)		
	A	B	C	D	E	F	G	H	I (pulgadas)	J	K	L (pulgadas)		M (pulgadas)	N
	PRES-BDW2M2M12LO54	185	155	110	196	744	500	470	30	11"	405	110		1"	1.25"
PRES-BDW2M2M12LO55	19.4														
PRES-BDW2M2T10LO13	1.25"												21.4		
PRES-BDW2M2T10LO14	22.4														

Notas: La altura total puede variar 10cm dependiendo del ensamble que se da a las conexiones hidráulicas.
Para el peso bruto, favor de sumar 37kg correspondientes al empaque.



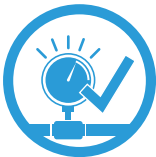


PRESURIZADORES INDIVIDUALES CON VARIADOR DE FRECUENCIA

Incluye tanque precargado,
con diseño de diafragma.



AHORRO DE
ENERGÍA



PRESIÓN
CONSTANTE



MAYOR
CONFIABILIDAD



EN MANO DE OBRA



EN VARIADOR Y
MOTOBOMBA
SERIE LOTUS, PRISMA
O SCALA



EN EL TANQUE



B-DRIVE enfriado por agua

