

# PRESURIZADORES MÚLTIPLES KONTROLLSW

PRESURIZADOR DÚPLEX CON MOTOBOMBAS SERIES FIX, LOTUS o PRISMA

FICHA TÉCNICA

## ESPECIFICACIONES

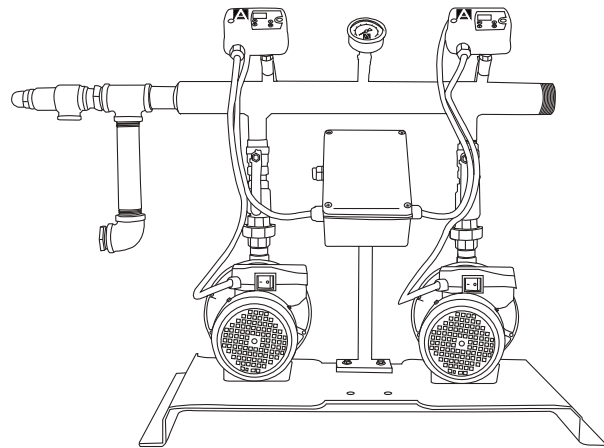
El presurizador dúplex de velocidad constante marca ALTAMIRA y KONTROLLSW, enciende de manera alternada y escalonada las motobombas en función de la demanda. Gracias a su diseño innovador y características únicas, será posible: ajustar y ampliar digitalmente los rangos de operación, visualizar los valores de las motobombas y el sistema, establecer protecciones, modificar unidades de presión (bar o psi) y mantener de manera automática la red hidráulica presurizada.

## APLICACIONES

- Residencial
- Comercial
- Casas habitación
- Oficinas

## VENTAJAS

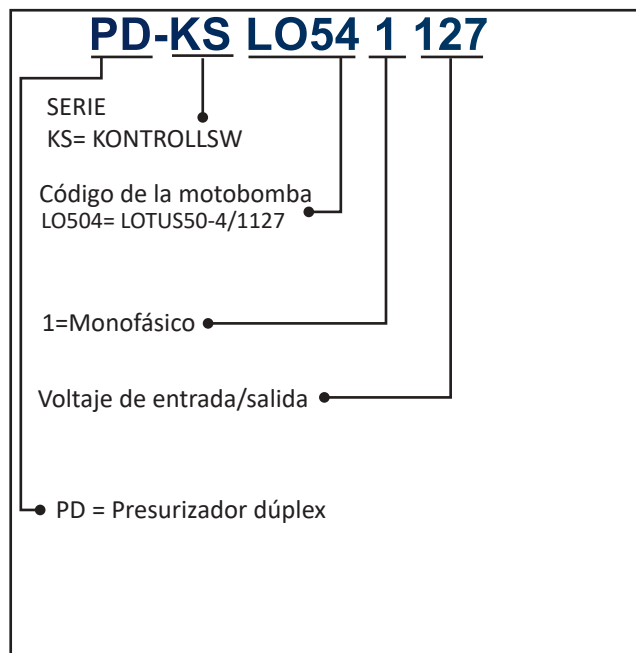
- Diseño innovador seguro y confiable
- Ensamblado con motobombas de alta calidad
- El sistema alterna y combina el funcionamiento de las motobombas de acuerdo a la demanda
- Funcionamiento manual y automático
- Modelos disponibles en 115 ó 230 V (consulte modelos)
- Las presiones de arranque y paro son ajustables
- Restablecimiento automático (programable)
- Es posible trabajar el sistema en bar o PSI
- Display digital integrado para visualizar en tiempo real la presión del sistema y corriente de la motobomba
- LEDS indicadores de funcionamiento
- Listo para instalarse y ser conectado al tanque precargado (NO INCLUIDO)



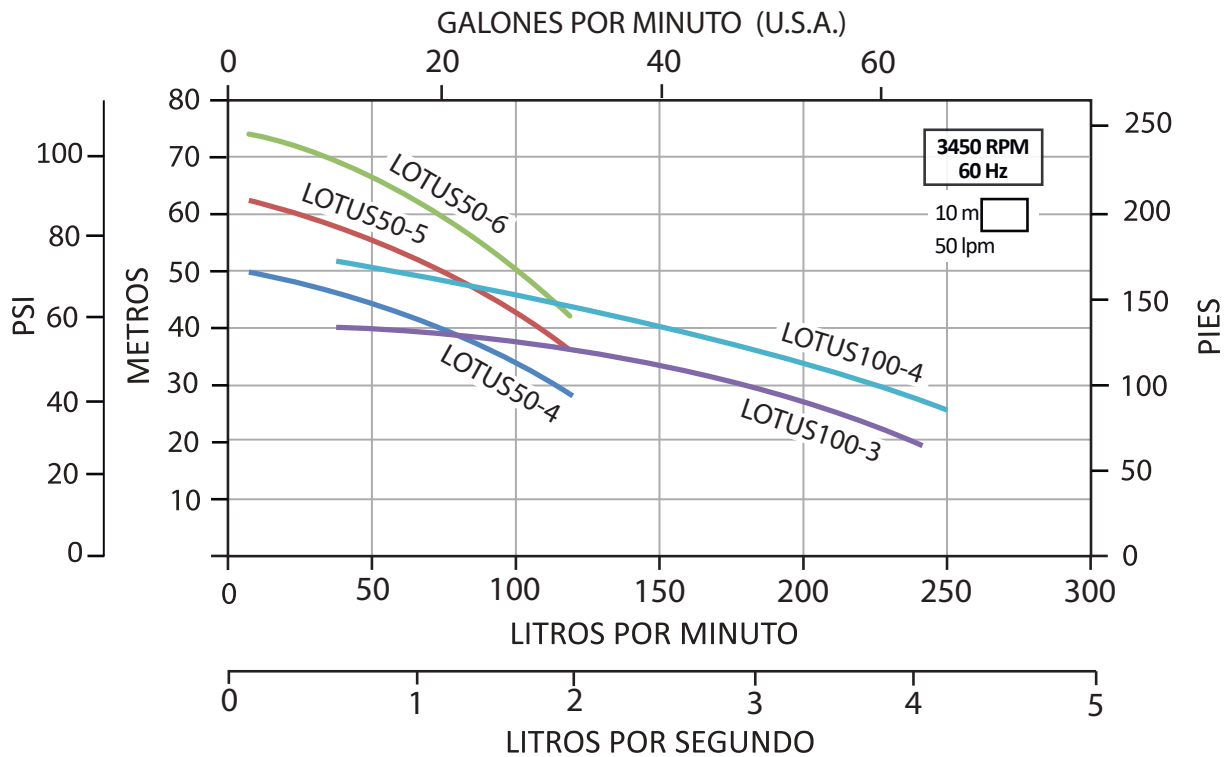
## PROTECCIONES

- Trabajo en seco (sin necesidad de elementos de control en la cisterna)
- Sobrecorriente
- Ciclos rápidos
- Baja presión

## DESCRIPCIÓN DEL CÓDIGO



## CURVAS DE OPERACIÓN



## TABLA DE ESPECIFICACIONES

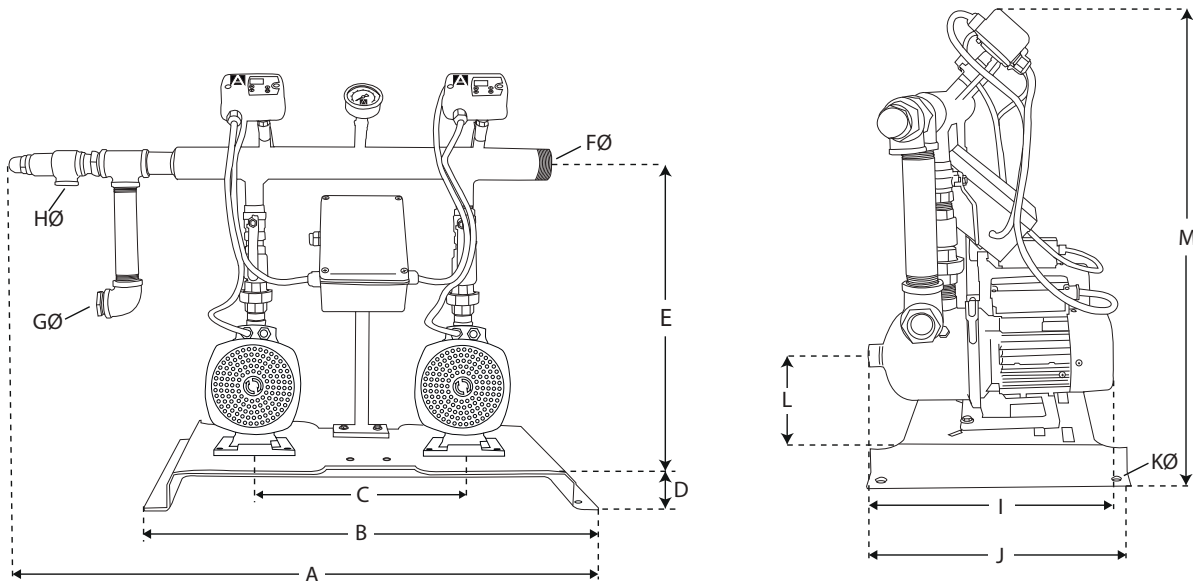
| CÓDIGO        | VOLTAJE DE ALIMENTACIÓN Y DE LA MOTOBOMBA | MOTOBOMBAS      | HP   | A    | SUCCIÓN DE LAS MOTOBOMBAS (pulgadas) |
|---------------|---|-----------------|------|------|--------------------------------------|
| PDKS-LO541127 | 1x127                                     | LOTUS50-4/1127  | 0.75 | 9    | 1"                                   |
| PDKS-LO541220 | 1X230                                     | LOTUS50-4/1230  |      | 5.2  |                                      |
| PDKS-LO551127 | 1x127                                     | LOTUS50-5/1127  | 1    | 10.8 |                                      |
| PDKS-LO551220 | 1X230                                     | LOTUS50-5/1230  |      | 6    |                                      |
| PDKS-LO561127 | 1x127                                     | LOTUS50-6/1127  | 1.2  | 14.2 |                                      |
| PDKS-LO561220 | 1X230                                     | LOTUS50-6/1230  |      | 6.3  |                                      |
| PDKS-LO131127 | 1x127                                     | LOTUS100-3/1127 | 1    | 11.5 | 1.25"                                |
| PDKS-LO131220 | 1X230                                     | LOTUS100-3/1230 |      | 6.2  |                                      |
| PDKS-LO141127 | 1x127                                     | LOTUS100-4/1127 | 1.2  | 12.2 |                                      |
| PDKS-LO141220 | 1X230                                     | LOTUS100-4/1230 |      | 7    |                                      |

## DIMENSIONES Y PESOS

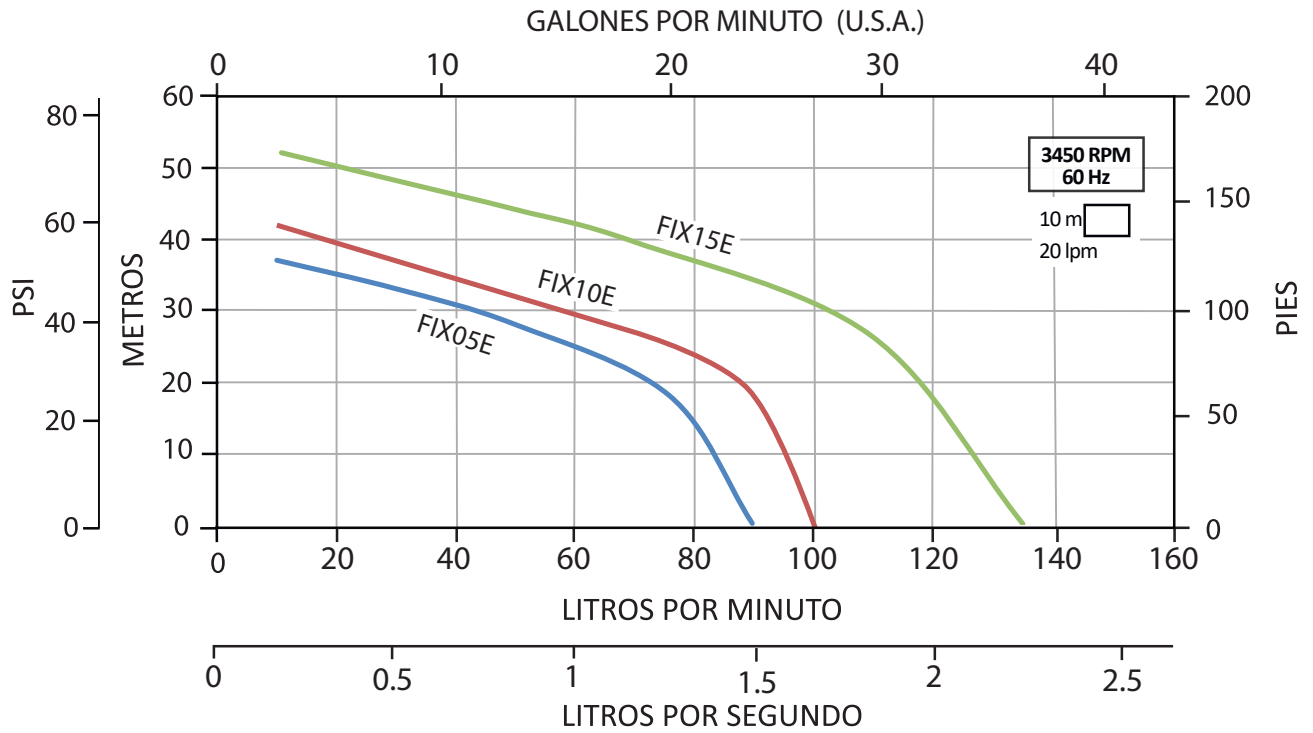
| CÓDIGO        | DIMENSIONES |     |     |    |     |     |     |     |     |          |    |    |      | PESO NETO (kg) |
|---------------|-------------|-----|-----|----|-----|-----|-----|-----|-----|----------|----|----|------|----------------|
|               | mm          |     |     |    |     |     |     |     |     | pulgadas |    |    |      |                |
|               | A           | B   | C   | D  | E   | I   | J   | L   | M   | F        | G  | H  | K    |                |
| PDKS-LO541127 |             |     |     |    |     |     |     |     |     |          |    |    |      | 49.3           |
| PDKS-LO541220 |             |     |     |    |     |     |     |     |     |          |    |    |      |                |
| PDKS-LO551127 |             |     |     |    |     |     |     |     |     |          |    |    |      | 50.3           |
| PDKS-LO551220 |             |     |     |    |     |     |     |     |     |          |    |    |      |                |
| PDKS-LO561127 | 1050        | 730 | 400 | 50 | 510 | 405 | 400 | 110 | 710 | 2"       | 1" | 1" | 0.5" | 52.3           |
| PDKS-LO561220 |             |     |     |    |     |     |     |     |     |          |    |    |      |                |
| PDKS-LO131127 |             |     |     |    |     |     |     |     |     |          |    |    |      | 54.3           |
| PDKS-LO131220 |             |     |     |    |     |     |     |     |     |          |    |    |      |                |
| PDKS-LO141127 |             |     |     |    |     |     |     |     |     |          |    |    |      | 56.3           |
| PDKS-LO141220 |             |     |     |    |     |     |     |     |     |          |    |    |      |                |

Nota: Las medidas de la altura y ancho total pueden tener una diferencia de 10cm dependiendo el ensamble que se da a las conexiones hidráulicas.

Para el peso bruto, favor de sumar 46.4kg correspondientes al empaque.



## CURVAS DE OPERACIÓN



## TABLA DE ESPECIFICACIONES

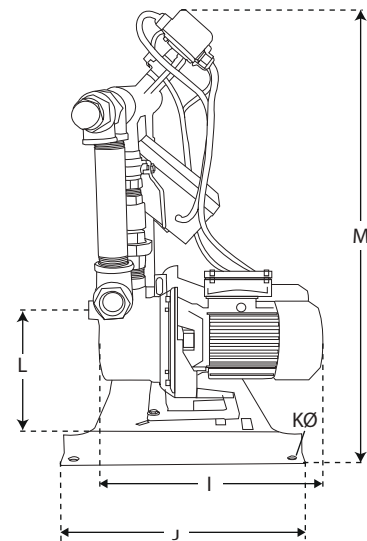
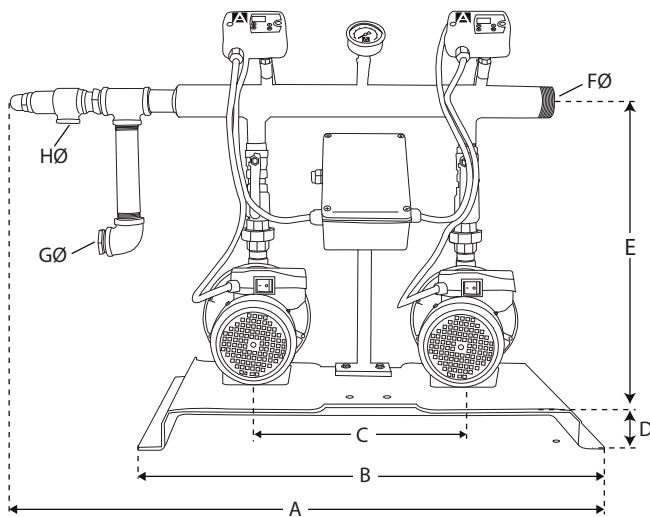
| CÓDIGO         | VOLTAJE DE ALIMENTACIÓN Y DE LA MOTOBOMBA | MOTOBOMBA | HP  | A   | SUCCIÓN DE LAS MOTOBOMBAS (pulgadas) |
|----------------|---|-----------|-----|-----|--------------------------------------|
| PDKS-FIX051127 | 1X127                                     | FIX05E    | 1/2 | 7.1 | 1"                                   |
| PDKS-FIX101127 |   | FIX10E    | 1   | 9   |                                      |
| PDKS-FIX151127 |   | FIX15E    | 1.5 | 10  |                                      |

## DIMENSIONES Y PESOS

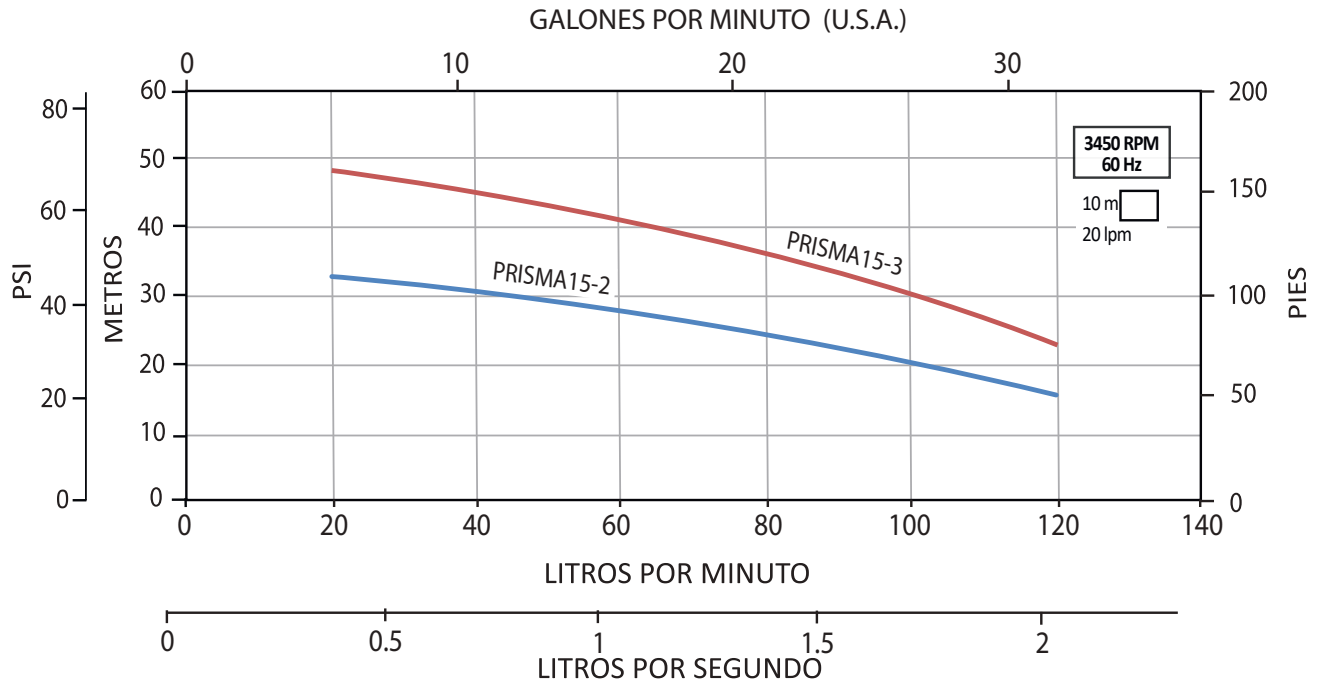
| CÓDIGO         | DIMENSIONES |     |     |    |       |     |     |     |          |    |    |    | PESO NETO (kg) |      |
|----------------|-------------|-----|-----|----|-------|-----|-----|-----|----------|----|----|----|----------------|------|
|                | mm          |     |     |    |       |     |     |     | pulgadas |    |    |    |                |      |
|                | A           | B   | C   | D  | E     | I   | J   | L   | M        | F  | G  | H  |                | K    |
| PDKS-FIX051127 |             |     |     |    |       | 345 |     | 157 |          |    |    |    |                | 45.9 |
| PDKS-FIX101127 | 1050        | 730 | 400 | 50 | 500.3 | 375 | 400 | 162 | 70.3     | 2" | 1" | 1" | 0.5"           | 48.9 |
| PDKS-FIX151127 |             |     |     |    |       |     |     |     |          |    |    |    |                | 51.3 |

Nota: Las medidas de la altura y ancho total pueden tener una diferencia de 10cm dependiendo el ensamble que se da a las conexiones hidráulicas.

Para el peso bruto, favor de sumar 46.4kg correspondientes al empaque.



## CURVAS DE OPERACIÓN



## TABLA DE ESPECIFICACIONES

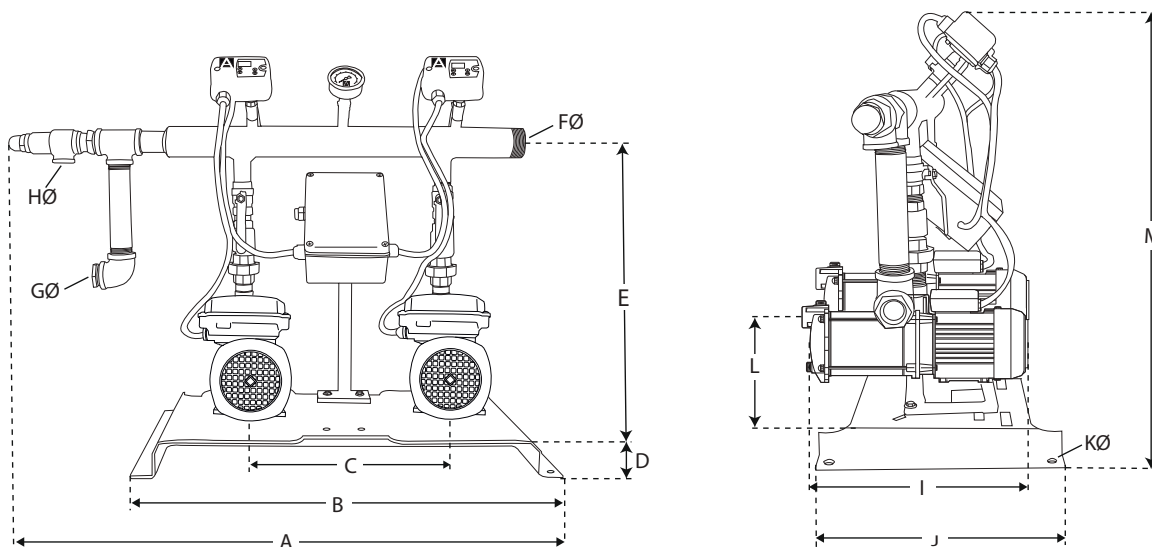
| CÓDIGO        | VOLTAJE DE ALIMENTACIÓN Y DE LA MOTOBOMBA | MOTOBOMBA       | HP  | A   | SUCCIÓN DE LAS MOTOBOMBAS (pulgadas) |
|---------------|---|-----------------|-----|-----|--------------------------------------|
| PDKS-P1521115 | 1X127                                     | PRISMA15-2/1115 | 1/2 | 5.8 | 1"                                   |
| PDKS-P1531115 |   | PRISMA15-3/1115 | 3/4 | 8.5 |                                      |
| PDKS-P1531220 | 1X230                                     | PRISMA15-3/1220 |     | 4.7 |                                      |

## DIMENSIONES Y PESOS

| CÓDIGO        | DIMENSIONES |     |     |    |      |     |     |     |     |          |    |    |      | PESO NETO (kg) |
|---------------|-------------|-----|-----|----|------|-----|-----|-----|-----|----------|----|----|------|----------------|
|               | mm          |     |     |    |      |     |     |     |     | pulgadas |    |    |      |                |
|               | A           | B   | C   | D  | E    | I   | J   | L   | M   | F        | G  | H  | K    |                |
| PDKS-P1521115 |             |     |     |    |      | 365 |     |     |     |          |    |    |      | 45.5           |
| PDKS-P1531115 | 1050        | 730 | 400 | 50 | 46.4 |     | 400 | 110 | 664 | 2"       | 1" | 1" | 0.5" | 46.7           |
| PDKS-P1531220 |             |     |     |    |      | 389 |     |     |     |          |    |    |      |                |

Nota: Las medidas de la altura y ancho total pueden tener una diferencia de 10cm dependiendo el ensamble que se da a las conexiones hidráulicas.

Para el peso bruto, favor de sumar 46.4kg correspondientes al empaque.







# PRESURIZADORES MÚLTIPLES KONTROLLSW

Manómetro de glicerina con cuerpo en acero inoxidable doble escala en kg/cm<sup>2</sup> y lb/pulg<sup>2</sup> (psi)



Válvula de alivio (en bronce)

Colector construido en acero con protección galvanizado

Interruptores termomagnéticos para desconexión de cada motobomba



Poste construido en acero

Bancada de acero para montaje de las motobombas

KONTROLLSW con modo ALTERNADO y SIMULTANEADO

- Protección contra trabajo en seco, ciclos rápidos, baja presión y sobrecarga
- Protección IP55
- Display digital
- Botones de navegación

Conexión roscada a la red

Válvula bola en la descarga de cada motobomba

Válvula check para cada motobomba

Ensamblado con motobombas de alta calidad:

- ALTAMIRA serie LOTUS: Multietapas horizontal
- ESPA serie PRISMA: Multietapas horizontal
- AQUA PAK serie FIX: Centrífugas tipo jet



EN KONTROLLSW,  
LOTUS, PRISMA  
Y FIX



EN MANO DE OBRA  
Y MATERIALES

## PRESURIZADOR DÚPLEX CON MOTOBOMBAS SERIES FIX, LOTUS O PRISMA

