

BOMBA SUMERGIBLE PARA AGUAS NEGRAS

Serie: **2KAT**
1 - 2 HP / 3450 RPM
Paso de sólidos: 1"



* Imagen representativa

DESCARGA

2" (5.08 cm), brida vertical con rosca NPT, adaptador roscado para manguera incluido en modelos 1 y 1.5 HP

2" brida horizontal en modelos de 2 HP

TEMPERATURA MÁXIMA DEL LÍQUIDO

40°C (104°F)

CONSTRUCCIÓN DE LA BOMBA

Hierro gris

PLACA DE BALERO

Hierro gris

IMPULSOR

Diseño: 2 álabes, tipo semiabierto. Balanceado dinámicamente.

Material: hierro gris

FLECHA

Acero inoxidable 304

SELLO

Diseño: doble, tipo mecánico, lubricado en aceite.

Material: carburo de silicio / carburo de silicio, elastómeros de Buna-N y resorte de acero inoxidable.

SUMERSIÓN MÁXIMA

10 metros (32.8 ft)

TORNILLERÍA

Acero inoxidable

EMPAQUES

Buna-N

PINTURA

Electrostática

CABLE

Cuenta con 8 metros de cable para uso rudo de neopreno. Modelos monofásicos de 115 V incluyen clavija.

BALEROS

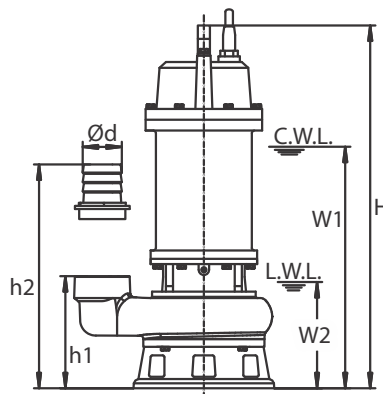
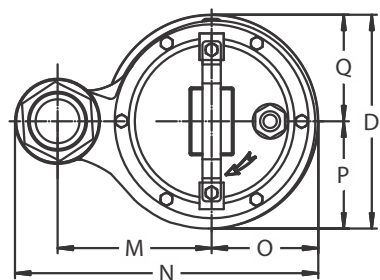
Rodamientos sencillos rígidos de bolas, sellados.

MOTOR

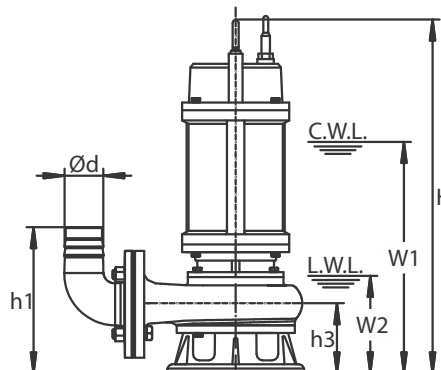
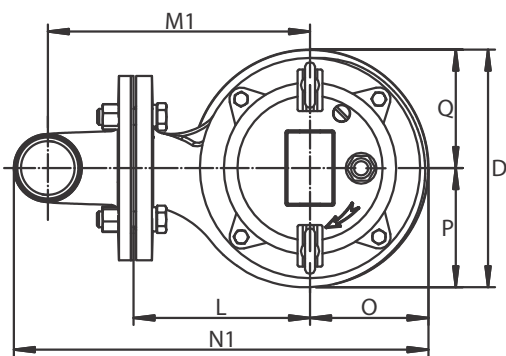
Asíncrono sumergible de tipo seco, monofásico de 115 y 230 V, trifásico de 230 V, 60 Hz, 3450 RPM. Aislamiento clase F, protección IP68. Modelos monofásicos incluyen protector térmico.

EQUIPO INCLUIDO

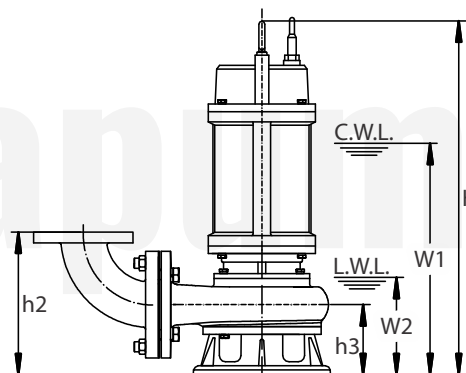
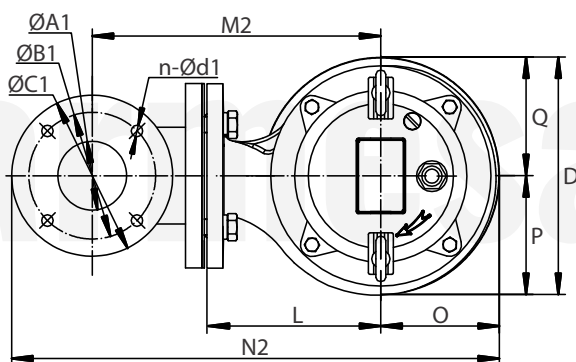
Las bombas de 2 HP incluyen un codo doble brida DIN, brida DIN rosca NPT y adaptador de manguera con brida.



1-1.5 HP



2 HP



2 HP

MODELO	Ød	ØA1	ØB1	ØC1	n-Ød1	h1	h2	h3	W1	W2	H	O	P	Q	L	D	M1	M2	N1	N2
2KAT101	2"	50	110	140	4-Ø14	160	250	120	320	170	460	90	85	75	180	160	245	405	360	1060
2KAT102	2"	50	110	140	4-Ø14	160	250	120	320	170	460	90	85	75	180	160	245	405	360	1060
2KAT152	2"	50	110	140	4-Ø14	160	250	120	375	170	490	80	95	85	180	180	245	405	350	1050
2KAT153	2"	50	110	140	4-Ø14	160	250	120	375	170	490	80	95	85	180	180	245	405	350	1050
2KAT202	2"	50	110	140	4-Ø14	160	250	120	370	170	490	75	95	85	135	180	200	360	300	955
2KAT203	2"	50	110	140	4-Ø14	160	250	120	370	170	490	75	95	85	135	180	200	360	300	955

* Dimensiones en milímetros

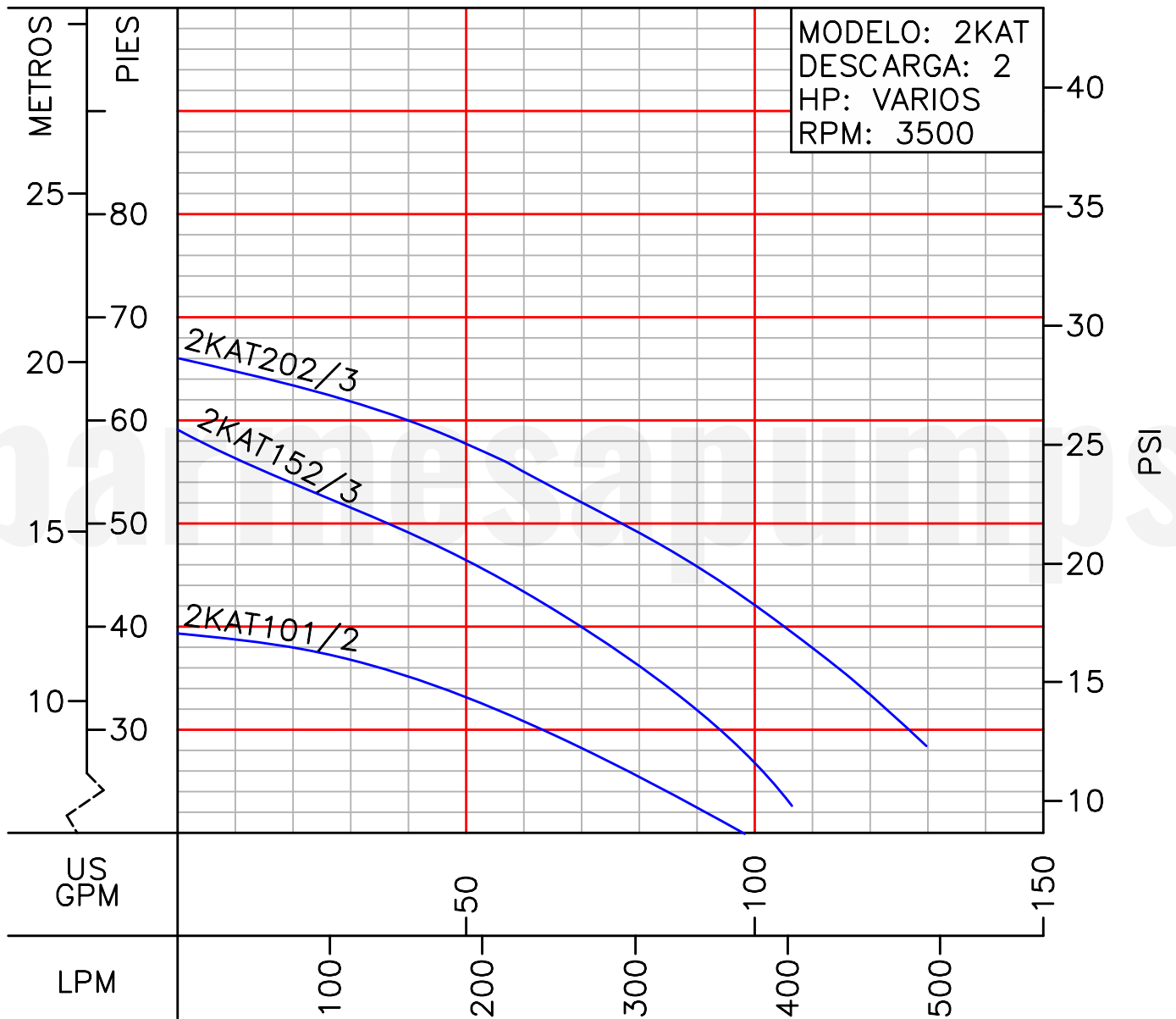
MODELO	CÓDIGO	HP	VOLTAJE	FASES	RPM	DESCARGA	PASO DE ESFERA	MÁX. AMPERIOS	PESO (kg)
2KAT101	70090403	1	115	1	3450	2"	1"	9.6	21
2KAT102	70090405	1	230	1	3450	2"	1"	4.49	21
2KAT152	70090407	1.5	230	1	3450	2"	1"	6.66	21
2KAT153	70090409	1.5	230	3	3450	2"	1"	4.75	22
2KAT202	70090411	2	230	1	3450	2"	1"	8.6	22
2KAT203	70090413	2	230	3	3450	2"	1"	5.87	25

¡IMPORTANTE!

1. No utilice la bomba para bombear líquidos explosivos.
2. Esta bomba no está aprobada para ser utilizada en piscinas, instalaciones recreativas, o cualquier aplicación donde el contacto humano con la bomba sea común.
3. La bomba deberá de estar sumergida en agua para garantizar su enfriamiento.

CURVAS DE RENDIMIENTO

Bomba Sumergible para Aguas Negras
Serie **2KAT (1-2 HP)**



Prueba realizada con agua, gravedad específica 1.0 @ 20 °C (68 °F); otros líquidos pueden variar el rendimiento.