

BOMBA SUMERGIBLE INOXIDABLE AGUAS NEGRAS

Modelo: **3BSV-DS**
5 - 7.5 HP @ 3450 RPM
Paso de esfera: 1.75" (45 mm)
Con impulsor diseño *Vortex*



Fabricada en acero inoxidable 316.

DESCARGA

3" (7.62 cm) brida NPT. Incluye codo bridado en la descarga.

TEMPERATURA MÁXIMA DEL LÍQUIDO

40°C (104°F)

VOLUTA

Acero inoxidable 316

CUBIERTA DEL MOTOR

Acero inoxidable 316

PLATO DE SELLO

Acero inoxidable 316

IMPULSOR

Diseño: 8 álabes, tipo semi-abierto *Vortex*.

Material: acero inoxidable 316

FLECHA

Acero inoxidable 316

SOPORTE DE IZAJE

Acero inoxidable 316

SUMERSIÓN MÁXIMA

10 metros (32.8 ft)

TORNILLERÍA

Acero inoxidable 316

EMPAQUES

Viton®

SELLO

Diseño: doble, mecánico, opera en cámara de aceite.

Material: parte superior carbón-cerámica, parte inferior carburo de silicio, resorte de acero inoxidable.

MOTOR

Para trabajo continuo en seco, opera a 230 V, 3 fases, 3450 RPM, 60 Hz. Clase B, protección IP68.

BALEROS

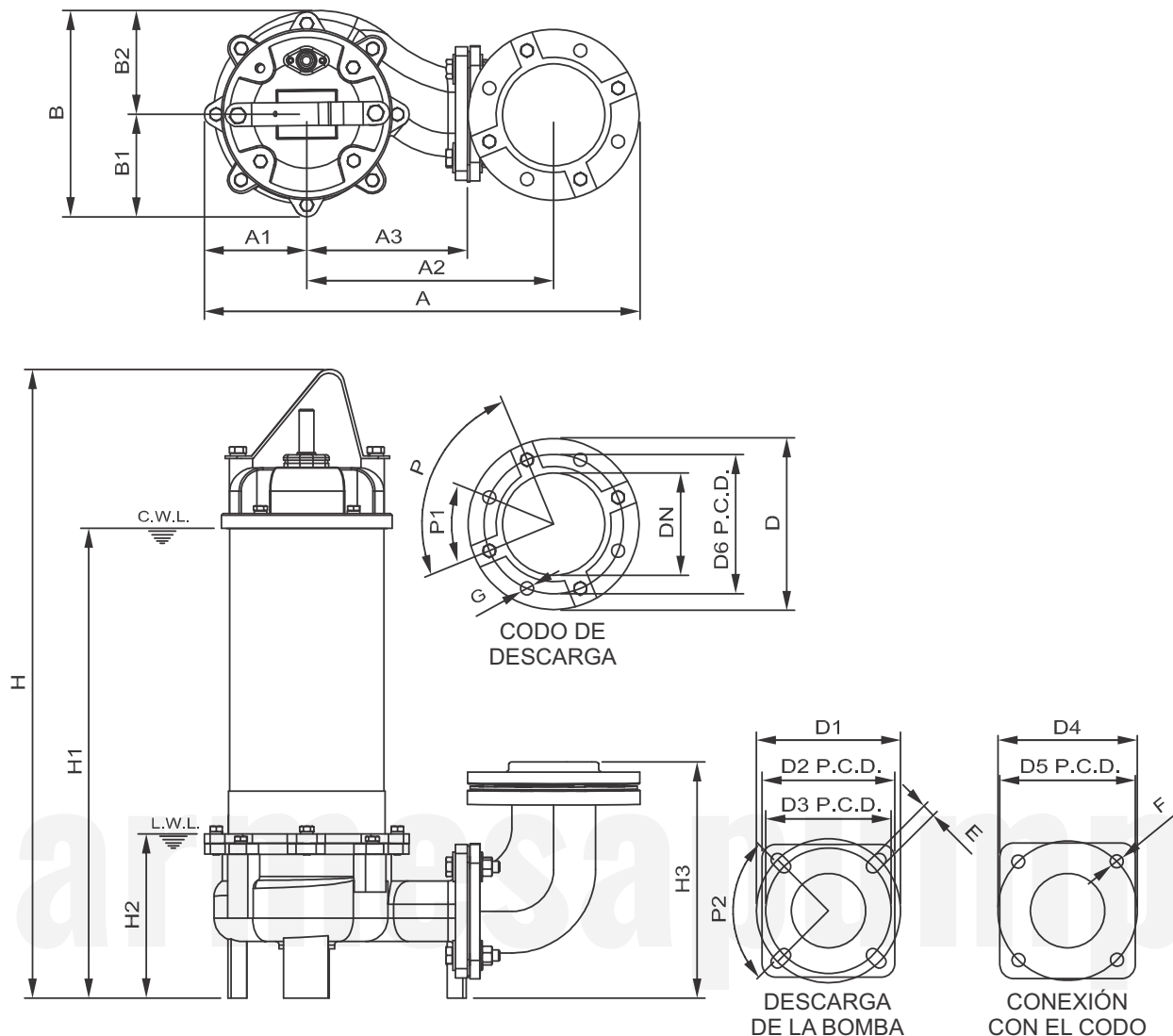
Tipo bola, lubricados y sellados para una operación de 60,000 horas. Diseñados para cargas radiales y axiales.

CABLE

Incluye 10 metros de cable especial de neopreno. El cable es sellado para evitar la entrada de humedad.

ACCESORIOS

Codo de acoplamiento móvil fabricado en acero inoxidable 316



MODELO	HP	VOLTAJE	FASES	MÁX. AMPS	DIÁM. DESCARGA	DESCARGA MÁX. (m)	FLUJO MÁX. (LPM)	CABLE (m)	PASO DE ESFERA
3BSV-503DS	5	230	3	15	3"	27	1040	10	1.75"
3BSV-753DS	7.5	230	3	21	3"	32	1100	10	1.75"

MODELO	A	A1	A2	A3	B	B1	B2	D	D1	D2	D3	D4	D5
3BSV-503DS	466	100	274	177	210	95	115	184	143	155	135	140	150
3BSV-753DS	466	100	274	177	210	95	115	184	143	155	135	140	150

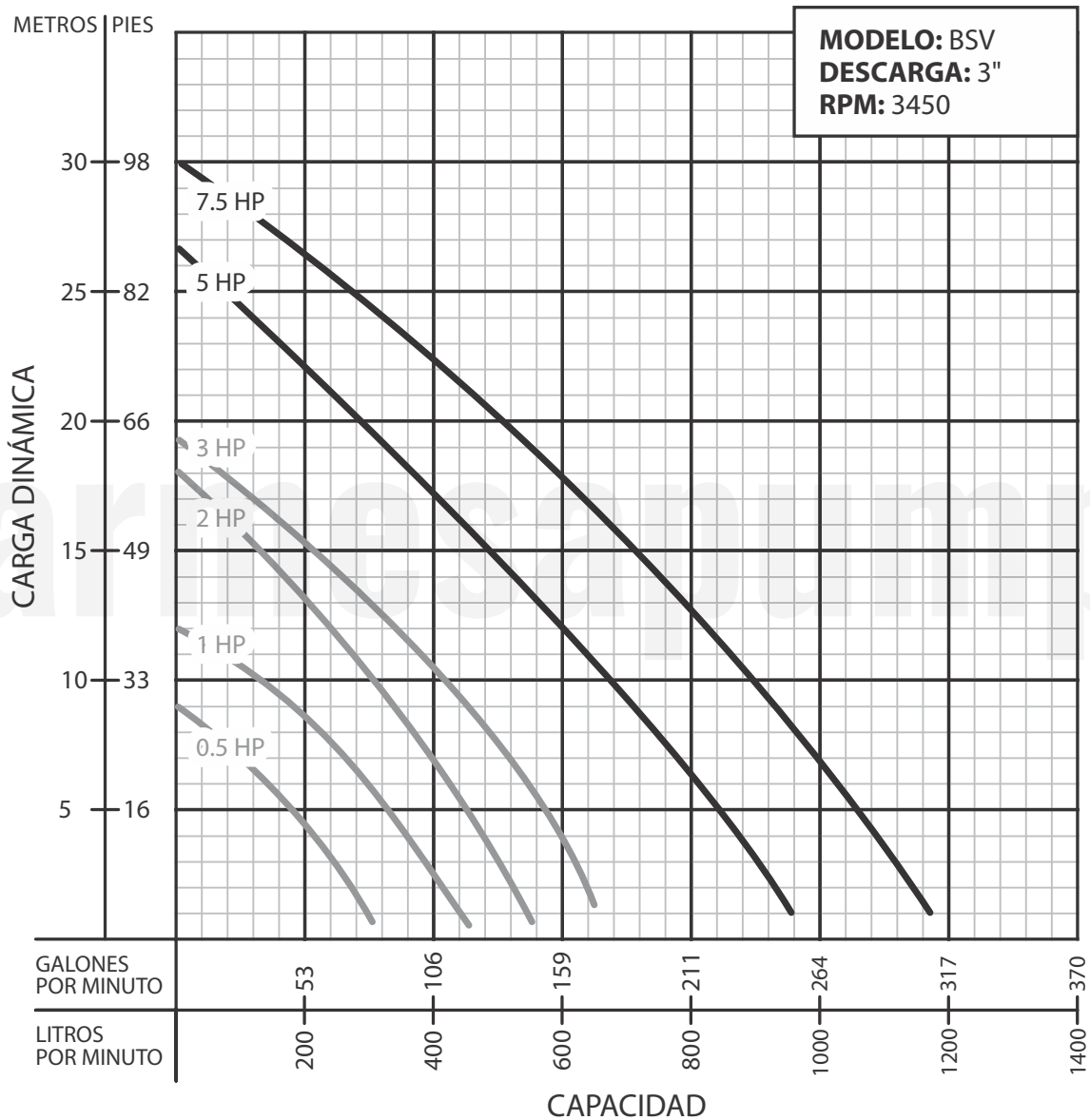
MODELO	D6	DN	E	F	G	P	P1	P2	H	H1	H2	H3	WT
3BSV-503DS	150	76.2	14	14	14	90°	45°	90°	633	468	160	225	48
3BSV-753DS	150	76.2	14	14	14	90°	45°	90°	673	508	160	225	53.8

- Dimensiones en milímetros.

* WT = Peso en kilogramos, sin cable.

¡IMPORTANTE!

1. No utilice la bomba para bombear líquidos explosivos ni corrosivos.
2. Esta bomba no está aprobada para ser utilizada en piscinas, instalaciones recreativas, o cualquier aplicación donde el contacto humano con la bomba sea común.
3. La bomba puede operar en seco por un largo período sin que se dañe el motor y/o sello.



Prueba realizada con agua, gravedad específica 1.0 @ 20 °C (68 °F); otros líquidos pueden variar el rendimiento.