

BOMBA SUMERGIBLE PARA LODOS

Modelos: 3BWSE-DS
Descarga: 3"
Paso de esfera: 2½"
2 - 5 HP / 1750 RPM



DESCARGA

3" (7.62 cm) horizontal, con brida.

TEMPERATURA MÁXIMA DEL LÍQUIDO

40°C (104°F) continuo, 60°C (140°F) intermitente.

VOLUTA

Hierro gris ASTM A-48, clase 30.

CUBIERTA DEL MOTOR

Hierro gris ASTM A-48, clase 30.

PLATO DEL SELLO

Hierro gris ASTM A-48, clase 30.

IMPULSOR

Diseño: 2 álabes, tipo semiabierto, con venas en la parte posterior.

Material: hierro gris ASTM A-48, clase 30.

FLECHA

Acero inoxidable 416.

EMPAQUES

Forma "□" de Buna-N.

PINTURA

Esmalte brillante base agua.

SELLO

Diseño: dual, tipo mecánico, lubricado en aceite.

Material: carburo de silicio con Viton tipo 01 sello exterior, cerámica de carbono con Buna-N tipo 01 sello interior, con tornillería de acero inoxidable.

TORNILLERÍA

Acero inoxidable.

CABLE

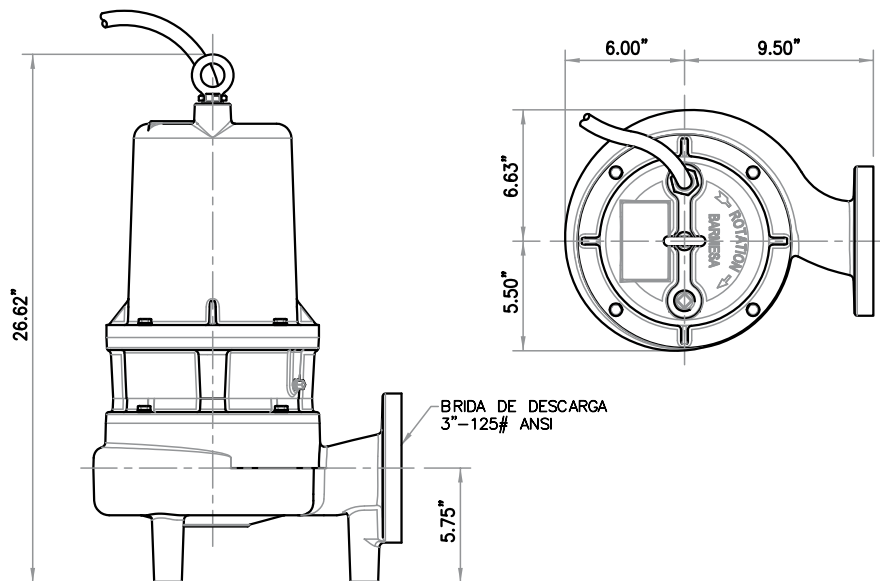
Cuenta con 12.1 metros de cable para uso rudo de neopreno tipo SO 10/4. El cable es sellado con compuesto epóxico.

MOTOR

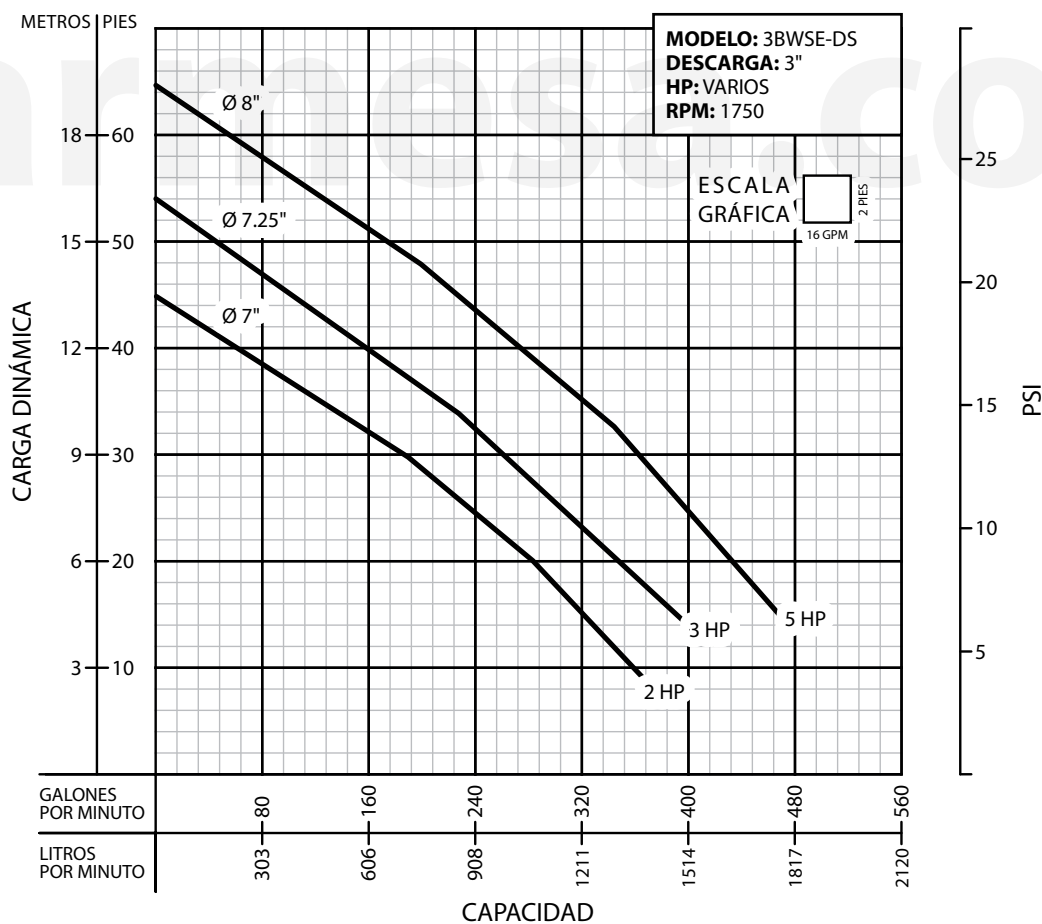
Diseño NEMA B, tres fases, 230 y 460 volts, 60 Hz, 1750 RPM; opera en baño de aceite para su lubricación y enfriamiento. Requiere de protección externa por sobrecarga.

EQUIPO OPCIONAL

Cable adicional y sello de carburo de tungsteno.



MODELO	CÓDIGO	HP	VOLTS	FASES	RPM (Nominal)	MÁX. AMPERES	AMPERES ROTOR BLOQUEADO	CÓDIGO NEMA	TAMAÑO DEL CABLE	TIPO CABLE	PESO (kg)
3BWSE203DS	60170074	2	230	3	1750	14.3	40	F	10/4	STOW	88
3BWSE204DS	60170075	2	460	3	1750	7.2	20	F	10/4	STOW	88
3BWSE303DS	60170076	3	230	3	1750	15.9	49.5	H	10/4	STOW	91
3BWSE304DS	60170077	3	460	3	1750	8	24.8	H	10/4	STOW	91
3BWSE503DS	60170078	5	230	3	1750	22.1	63.6	E	10/4	STOW	93
3BWSE504DS	60170079	5	460	3	1750	11	31.8	E	10/4	STOW	93



¡IMPORTANTE!

1. No utilice la bomba para bombear líquidos explosivos ni corrosivos.
2. Esta bomba no está aprobada para ser utilizada en piscinas, instalaciones recreativas, o cualquier aplicación donde el contacto humano con la bomba sea común.
3. La bomba puede operar en seco por un largo período sin que se dañe el motor y/o sello.
4. Prueba realizada con agua, gravedad específica 1.0 @ 20 °C (68 °F); otros líquidos pueden variar el rendimiento.