

BOMBA SUMERGIBLE PARA AGUAS NEGRAS

Serie: **3 / 4KAT**
3 - 10 HP / 3450 RPM
Paso de sólidos: 1.7" - 2.3"



* Imagen representativa

DESCARGA

3" y 4" (7.62 y 10.16 cm) brida horizontal

TEMPERATURA MÁXIMA DEL LÍQUIDO

40°C (104°F)

CONSTRUCCIÓN DE LA BOMBA

Hierro gris

PLACA DE BALERO

Hierro gris

IMPULSOR

Diseño: 2 álabes, tipo semiabierto. Balanceado dinámicamente.

Material: hierro gris

FLECHA

Acero inoxidable 304

SELLO

Diseño: doble, tipo mecánico, lubricado en aceite.

Material: carburo de silicio / carburo de silicio, elastómeros de Buna-N y resorte de acero inoxidable.

SUMERSIÓN MÁXIMA

10 metros (32.8 ft)

TORNILLERÍA

Acero inoxidable

EMPAQUES

Buna-N

PINTURA

Electrostática

CABLE

Cuenta con 8 metros de cable para uso rudo de neopreno

BALEROS

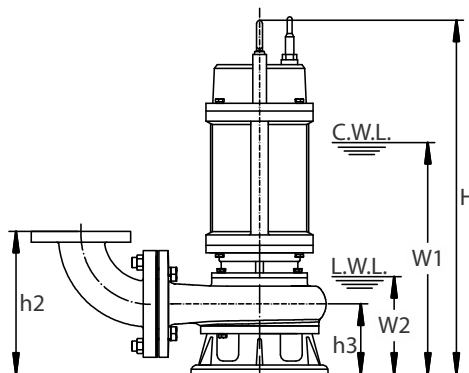
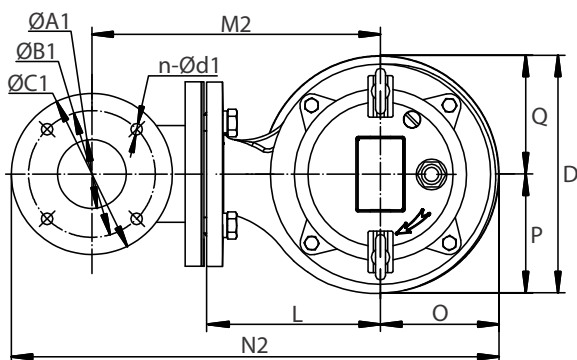
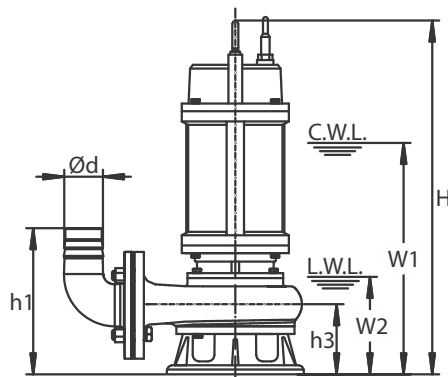
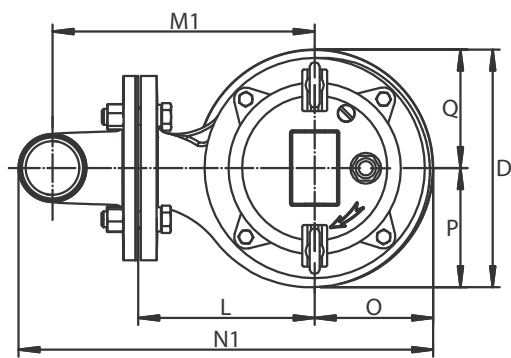
Rodamientos sencillos rígidos de bolas, sellados.

MOTOR

Asíncrono sumergible de tipo seco, trifásico de 230 y 460 V, 60 Hz, 3450 RPM. Aislamiento clase F, protección IP68.

EQUIPO INCLUIDO

Codo doble brida DIN, brida DIN rosca NPT y adaptador de manguera con brida



MODELO	Ød	ØA1	ØB1	ØC1	n-Ød1	h1	h2	h3	W1	W2	H	O	P	Q	L	D	M1	M2	N1	N2
3KAT303	3"	80	150	190	4-Ø18	230	320	130	480	210	620	120	140	130	190	270	265	455	445	670
3KAT304	3"	80	150	190	4-Ø18	230	320	130	480	210	620	120	140	130	190	270	265	455	445	670
3KAT503	3"	80	150	190	4-Ø18	265	320	135	548	215	668	130	140	130	170	270	285	435	405	660
3KAT504	3"	80	150	190	4-Ø18	265	320	135	548	215	668	130	140	130	170	270	285	435	405	660
3KAT753	3"	80	150	190	4-Ø18	265	320	135	570	215	700	130	140	130	170	270	285	435	405	660
3KAT754	3"	80	150	190	4-Ø18	265	320	135	570	215	700	130	140	130	170	270	285	435	405	660
3KAT1003	3"	80	150	190	4-Ø18	230	320	135	610	215	750	135	140	130	160	270	235	425	410	655
3KAT1004	3"	80	150	190	4-Ø18	230	320	135	610	215	750	135	140	130	160	270	235	425	410	655
4KAT503	4"	100	170	210	4-Ø18	285	380	145	550	245	670	120	145	135	190	280	295	510	465	735
4KAT504	4"	100	170	210	4-Ø18	285	380	145	550	245	670	120	145	135	190	280	295	510	465	735
4KAT753	4"	100	170	210	4-Ø18	270	380	135	580	235	720	120	145	135	190	280	295	510	465	735
4KAT754	4"	100	170	210	4-Ø18	270	380	135	580	235	720	120	145	135	190	280	295	510	465	735
4KAT1003	4"	100	170	210	4-Ø18	270	380	195	690	295	840	110	135	125	200	260	305	565	465	735
4KAT1004	4"	100	170	210	4-Ø18	270	380	195	690	295	840	110	135	125	200	260	305	565	465	735

* Dimensiones en milímetros

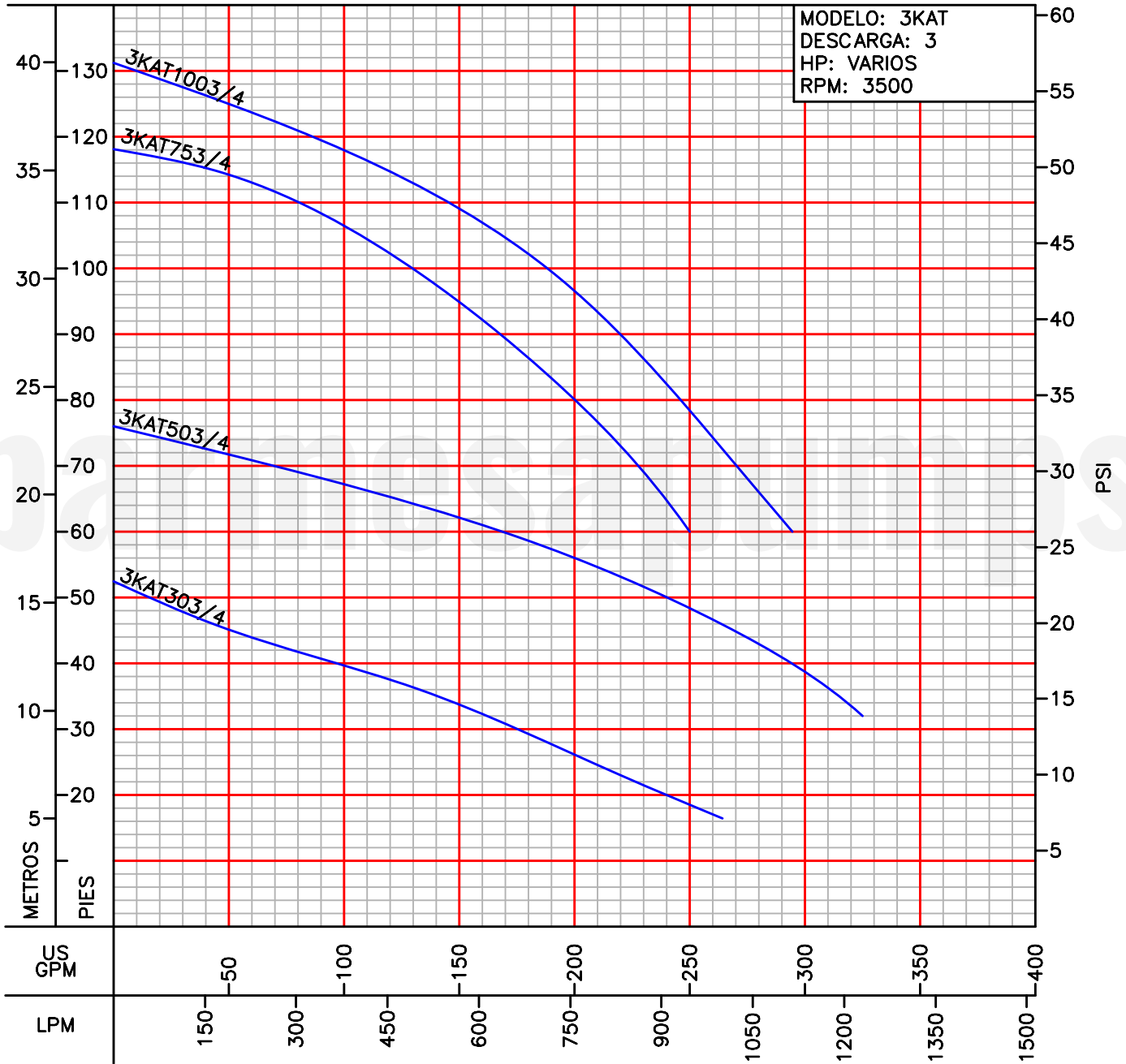
MODELO	CÓDIGO	HP	VOLTAJE	FASES	RPM	DESCARGA	PASO DE ESFERA	MÁX. AMPERIOS	PESO (kg)
3KAT303	70090421	3	230	3	3450	3"	1.7"	3.93	40
3KAT304	-	3	460	3	3450	3"	1.7"	3.93	40
3KAT503	70090423	5	230	3	3450	3"	2"	15.97	57
3KAT504	-	5	460	3	3450	3"	2"	15.97	57
3KAT753	70090425	7.5	230	3	3450	3"	1.2"	20.48	71
3KAT754	-	7.5	460	3	3450	3"	1.2"	20.48	71
3KAT1003	70090427	10	230	3	3450	3"	2"	12.93	87
3KAT1004	-	10	460	3	3450	3"	2"	12.93	87
4KAT503	70090429	5	230	3	3450	4"	2"	7.86	59
4KAT504	-	5	460	3	3450	4"	2"	7.86	59
4KAT753	70090431	7.5	230	3	3450	4"	2"	19.71	63
4KAT754	-	7.5	460	3	3450	4"	2"	19.71	63
4KAT1003	70090433	10	230	3	3450	4"	2.3"	27.78	89
4KAT1004	-	10	460	3	3450	4"	2.3"	27.78	89

¡IMPORTANTE!

1. No utilice la bomba para bombear líquidos explosivos.
2. Esta bomba no está aprobada para ser utilizada en piscinas, instalaciones recreativas, o cualquier aplicación donde el contacto humano con la bomba sea común.
3. La bomba deberá de estar sumergida en agua para garantizar su enfriamiento.

CURVAS DE RENDIMIENTO

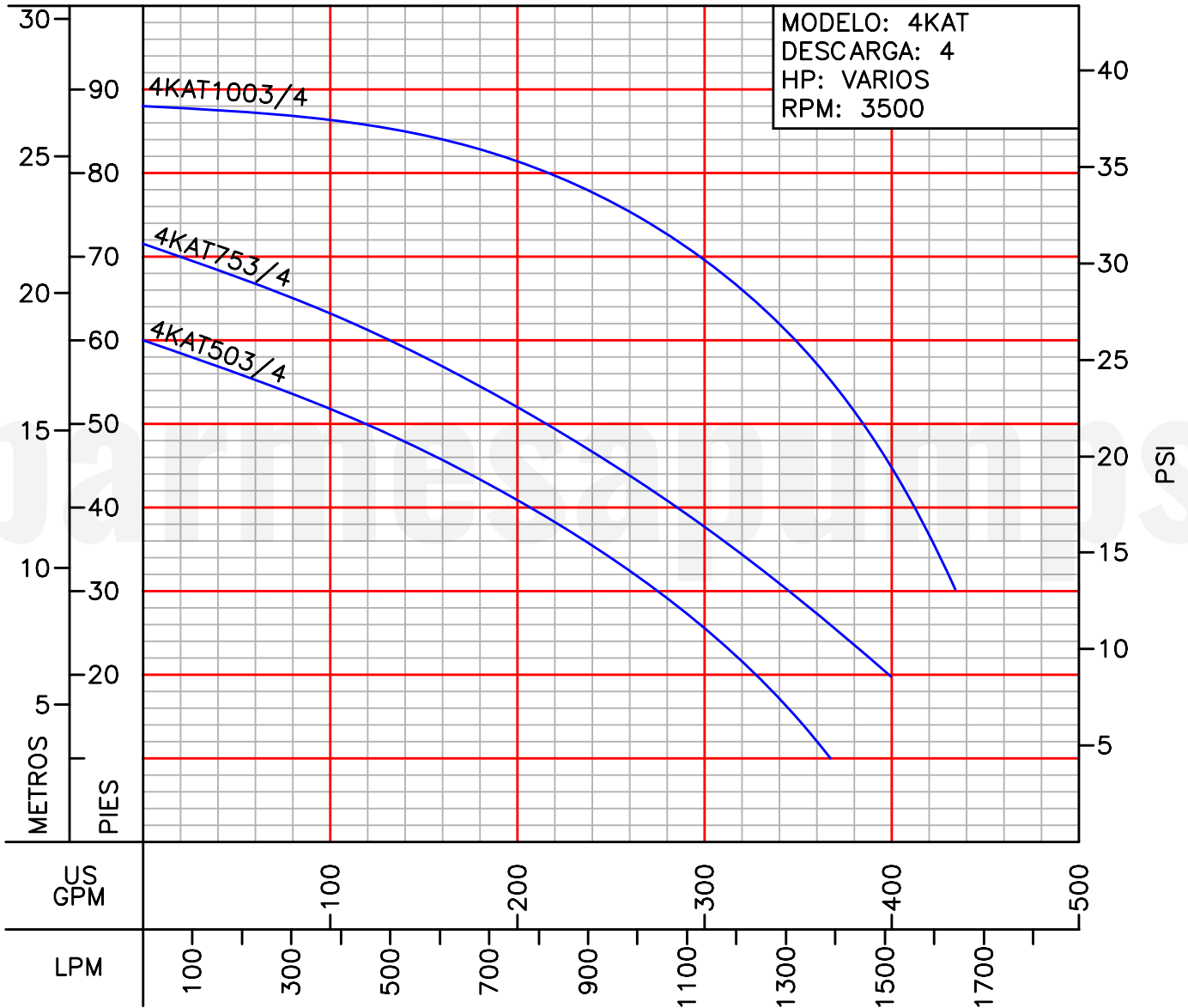
Bomba Sumergible para Aguas Negras
Serie **3KAT (3-10 HP)**



Prueba realizada con agua, gravedad específica 1.0 @ 20 °C (68 °F); otros líquidos pueden variar el rendimiento.

CURVAS DE RENDIMIENTO

Bomba Sumergible para Aguas Negras
Serie **4KAT (5-10 HP)**



Prueba realizada con agua, gravedad específica 1.0 @ 20 °C (68 °F); otros líquidos pueden variar el rendimiento.