

# BOMBA SUMERGIBLE PARA AGUAS NEGRAS

Serie: **6KATO**  
15 - 30 HP / 1750 RPM  
Paso de sólidos: 2.5"



\* Imagen representativa

## DESCARGA

6" (15.24 cm) brida horizontal

## TEMPERATURA MÁXIMA DEL LÍQUIDO

40°C (104°F)

## CONSTRUCCIÓN DE LA BOMBA

Hierro gris

## PLACA DE BALERO

Hierro gris

## IMPULSOR

**Diseño:** 2 álabes, tipo semiabierto. Balanceado dinámicamente.

**Material:** hierro gris

## FLECHA

Acero inoxidable 304

## SELLO

**Diseño:** doble, tipo mecánico, lubricado en aceite.

**Material:** carburo de silicio / carburo de silicio, elastómeros de Buna-N y resorte de acero inoxidable.

## SUMERSIÓN MÁXIMA

10 metros (32.8ft)

## TORNILLERÍA

Acero inoxidable

## EMPAQUES

Buna-N

## PINTURA

Electrostática

## CABLE

Cuenta con 12 metros de cable para uso rudo de neopreno

## BALEROS

**Superior:** tipo bolas, sencillo, permanentemente lubricado.

**Inferior:** tipo bolas, doble, permanentemente lubricados, para cargas radial y axial.

## MOTOR

Asíncrono sumergible de tipo seco, trifásico de 230 y 460 V, 60 Hz, 1750 RPM. Aislamiento clase F, protección IP68.

## SENSOR DE HUMEDAD

Incluido del tipo «normalmente abierto (N/O)»

## SENSOR DE TEMPERATURA

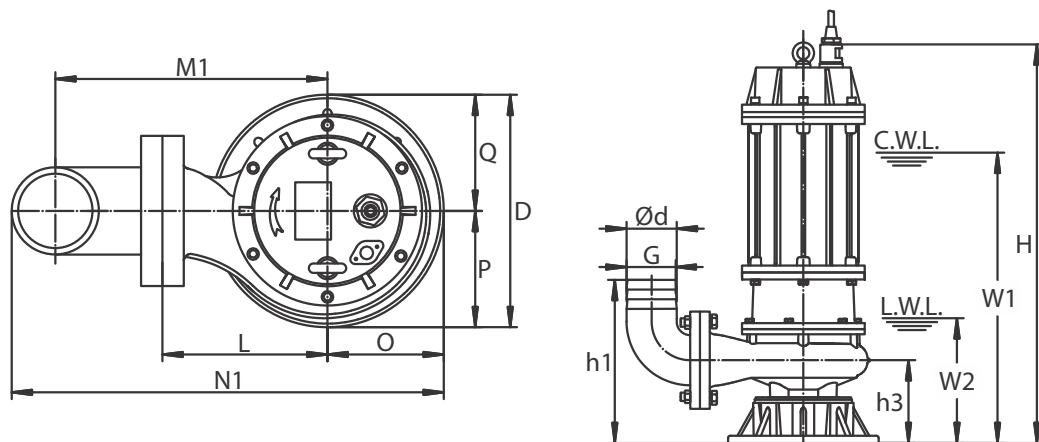
Incluido del tipo «normalmente cerrado (N/C)»

## EQUIPO INCLUIDO

Brida DIN rosca NPT y adaptador de manguera con brida

## EQUIPO OPCIONAL

Codo de Acoplamiento Móvil CAM6



MODELO	Ød	ØA1	ØB1	ØC1	n-Ød1	h1	h2	h3	W1	W2	H	O	P	Q	L	D	M1	M2	N1	N2
6KATO1503	6"	150	225	265	8-Ø18	375	430	235	785	385	990	210	230	220	340	450	445	895	760	1167.5
6KATO1504	6"	150	225	265	8-Ø18	375	430	235	785	385	990	210	230	220	340	450	445	895	760	1167.5
6KATO2003	6"	150	225	265	8-Ø18	375	430	235	830	385	1030	210	230	220	340	450	445	895	760	1167.5
6KATO2004	6"	150	225	265	8-Ø18	375	430	235	830	385	1030	210	230	220	340	450	445	895	760	1167.5
6KATO2503	6"	150	225	265	8-Ø18	375	430	235	910	385	1150	210	230	220	340	450	445	895	760	1167.5
6KATO2504	6"	150	225	265	8-Ø18	375	430	235	910	385	1150	210	230	220	340	450	445	895	760	1167.5
6KATO3003	6"	150	225	265	8-Ø18	375	430	235	1050	385	1310	210	230	220	340	450	445	895	760	1167.5
6KATO3004	6"	150	225	265	8-Ø18	375	430	235	1050	385	1310	210	230	220	340	450	445	895	760	1167.5

\* Dimensiones en milímetros

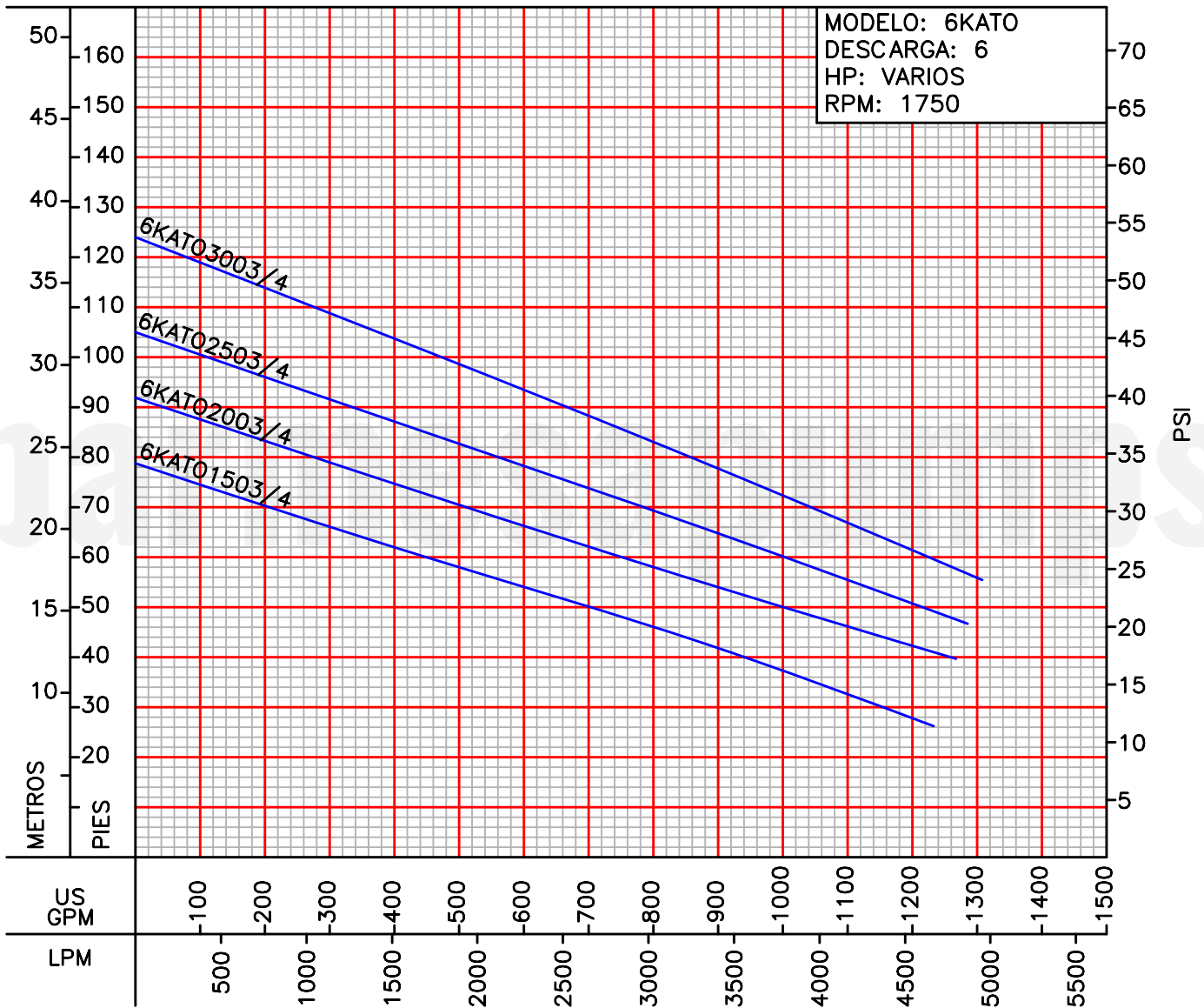
MODELO	CÓDIGO	HP	VOLTAJE	FASES	RPM	DESCARGA	PASO DE ESFERA	MÁX. AMPERIOS	PESO (kg)
6KATO1503	70090447	15	230	3	1750	6"	3"	36.09	190
6KATO1504	-	15	460	3	1750	6"	3"	36.09	190
6KATO2003	70090449	20	230	3	1750	6"	3"	50.8	215
6KATO2004	-	20	460	3	1750	6"	3"	50.8	215
6KATO2503	70090451	25	230	3	1750	6"	3"	60.19	277
6KATO2504	-	25	460	3	1750	6"	3"	60.19	277
6KATO3003	70090453	30	230	3	1750	6"	3"	36.74	277
6KATO3004	-	30	460	3	1750	6"	3"	36.74	277

**¡IMPORTANTE!**

1. No utilice la bomba para bombear líquidos explosivos.
2. Esta bomba no está aprobada para ser utilizada en piscinas, instalaciones recreativas, o cualquier aplicación donde el contacto humano con la bomba sea común.
3. La bomba deberá de estar sumergida en agua para garantizar su enfriamiento.

## CURVAS DE RENDIMIENTO

Bomba Sumergible para Aguas Negras  
Serie **6KATO (15-30 HP)**



Prueba realizada con agua, gravedad específica 1.0 @ 20 °C (68 °F); otros líquidos pueden variar el rendimiento.