

BOMBA SUMERGIBLE PARA AGUAS NEGRAS

Serie: **8KATO**
40 - 100 HP / 1750 RPM
Paso de sólidos: 5" - 7.5"



* Imagen representativa

DESCARGA

6" y 8" (15.24 y 20.32" cm) brida horizontal

TEMPERATURA MÁXIMA DEL LÍQUIDO

40°C (104°F)

CONSTRUCCIÓN DE LA BOMBA

Hierro gris

PLACA DE BALERO

Hierro gris

IMPULSOR

Diseño: 2 álabes, tipo semiabierto. Balanceado dinámicamente.

Material: hierro gris

FLECHA

Acero inoxidable 304

SELLO

Diseño: doble, tipo mecánico, lubricado en aceite.

Material: carburo de silicio / carburo de silicio, elastómeros de Buna-N y resorte de acero inoxidable.

SUMERCIÓN MÁXIMA

10 metros (32.8ft)

TORNILLERÍA

Acero inoxidable

EMPAQUES

Buna-N

PINTURA

Electrostática

CABLE

Cuenta con 12 metros de cable para uso rudo de neopreno

BALEROS

Superior: tipo bolas, sencillo, permanentemente lubricado.

Inferior: tipo bolas, doble, permanentemente lubricados, para cargas radial y axial.

MOTOR

Asíncrono sumergible de tipo seco, trifásico de 230 y 460 V, 60 Hz, 1750 RPM. Aislamiento clase F, protección IP68.

SENSOR DE HUMEDAD

Incluido del tipo «normalmente abierto (N/O)»

SENSOR DE TEMPERATURA

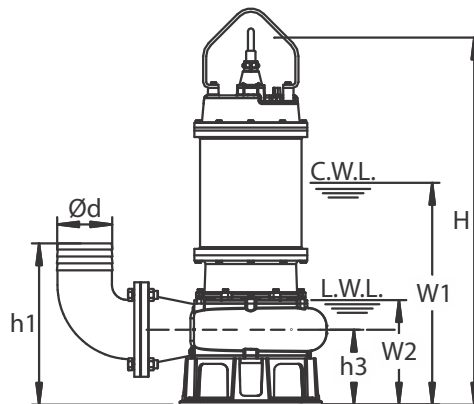
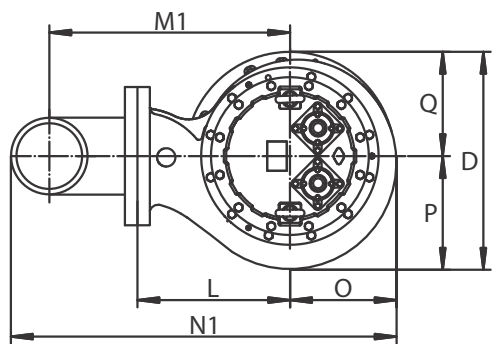
Incluido del tipo «normalmente cerrado (N/C)»

EQUIPO INCLUIDO

Brida DIN rosca NPT y adaptador de manguera con brida

EQUIPO OPCIONAL

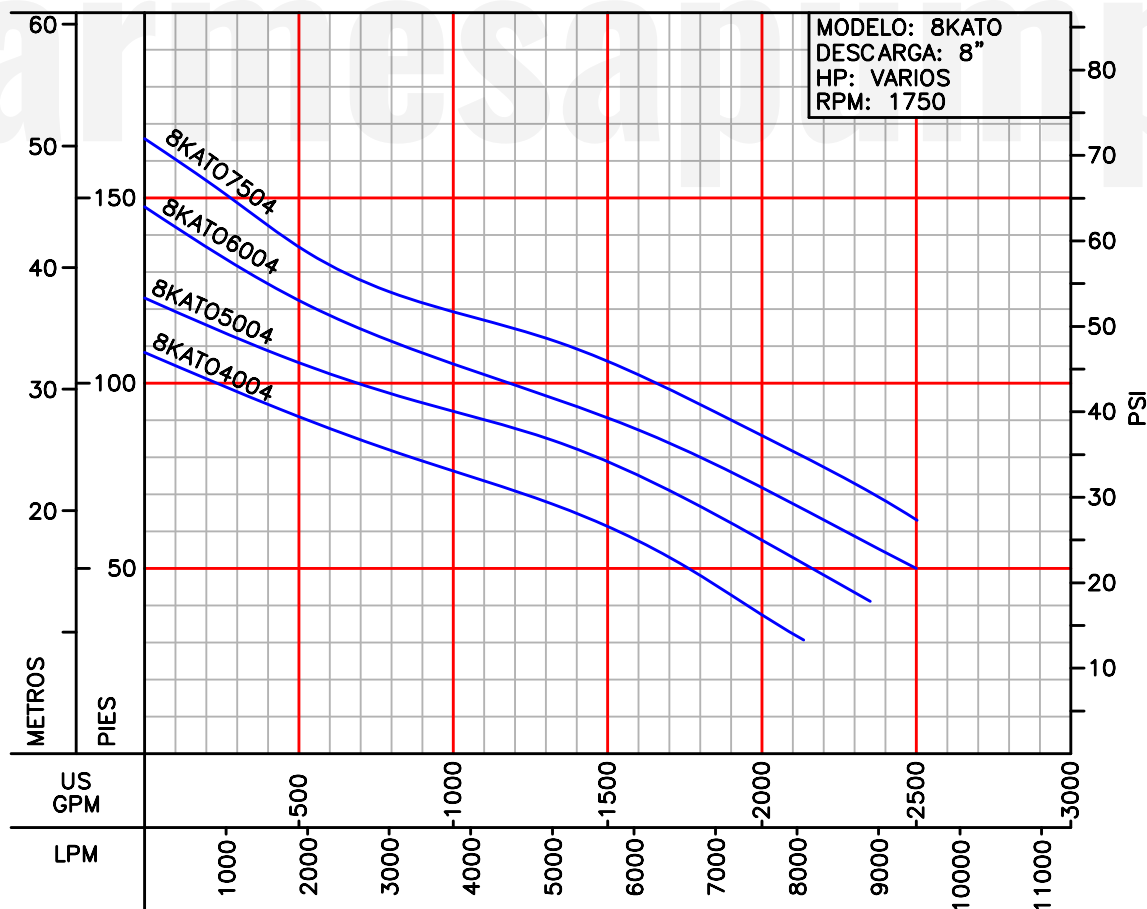
Codo de Acoplamiento Móvil CAM8



MODELO	Ød	ØA1	ØB1	ØC1	n-Ød1	h1	h2	h3	W1	W2	H	O	P	Q	L	D	M1	M2	N1	N2
8KATO4004	8"	200	280	320	8-Ø18	480	500	310	1050	510	1310	280	260	250	360	510	505	1015	885	1315
8KATO5004	8"	200	280	320	8-Ø18	550	500	320	1050	520	1280	290	260	250	360	510	505	890	895	1345
8KATO6004	8"	200	280	320	8-Ø18	550	500	320	1050	520	1280	290	260	250	360	510	505	890	895	1345
8KATO7504	8"	200	280	320	8-Ø18	480	500	330	1100	530	1390	270	260	250	370	510	515	1025	885	1335
8KATO10004	8"	200	280	320	8-Ø18	480	500	340	1170	540	1800	340	355	345	500	700	645	1345	1085	1535

* Dimensiones en milímetros

MODELO	CÓDIGO	HP	VOLTAJE	FASES	RPM	DESCARGA	PASO DE ESFERA	MÁX. AMPERIOS	PESO (kg)
8KATO4004	70090467	40	460	3	1750	8"	5.1"	51.23	455
8KATO5004	70090469	50	460	3	1750	8"	5.1"	61.19	483
8KATO6004	70090471	60	460	3	1750	8"	7.6"	72.85	480
8KATO7504	70090473	75	460	3	1750	8"	7.6"	90.7	528
8KATO10004	70090475	100	460	3	1750	8"	5.1"	-	775



¡IMPORTANTE!

1. No utilice la bomba para bombear líquidos explosivos.
2. Esta bomba no está aprobada para ser utilizada en piscinas, instalaciones recreativas, o cualquier aplicación donde el contacto humano con la bomba sea común.
3. La bomba deberá de estar sumergida en agua para garantizar su enfriamiento.