

BOMBA SUMERGIBLE PARA AGUAS LODOSAS

Serie: KMUD
Modelos: 8KMUD2003 / 2004
20 HP / 1750 RPM
Descarga: 8"



► Con agitador al alto cromo integrado.

DESCARGA

8" vertical con conector para manguera. Hierro gris ASTM A-48 clase 30.

TEMPERATURA DEL LÍQUIDO

40 °C (104 °F)

CUBIERTA SUPERIOR

Hierro gris ASTM A-48 clase 30.

CUERPO DE LA BOMBA

Hierro gris ASTM A-48 clase 30.

CUBIERTA DEL MOTOR

Hierro gris ASTM A-48 clase 30.

IMPULSOR

Diseño: semi-abierto.

Material: aleación al alto cromo.

AGITADOR

Aleación al alto cromo.

PLACAS DE ENTRADA

Hierro gris y aleación al alto cromo.

FLECHA

Acero inoxidable 420 AISI.

TORNILLERÍA

Acero inoxidable 304.

EMPAQUES

Forma "O" de nitrilo (NBR).

PINTURA

Esmalte brillante base agua.

SELLO

Diseño: doble, tipo mecánico, lubricado en cámara de aceite.

Material*: TC-SiC / SiC-SiC, con resorte en acero inoxidable.

CABLE

15 metros de cable de neopreno, sellado contra humedad.

MOTOR

Trifásico de inducción, 230 y 460 volts, 60 Hz, 1750 RPM. Aislamiento clase F y protección IP68.

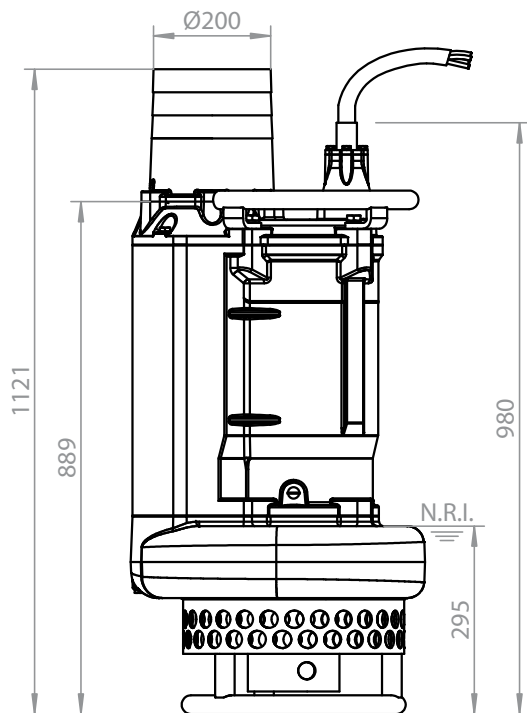
COLADOR

Acero.

MANIVELA

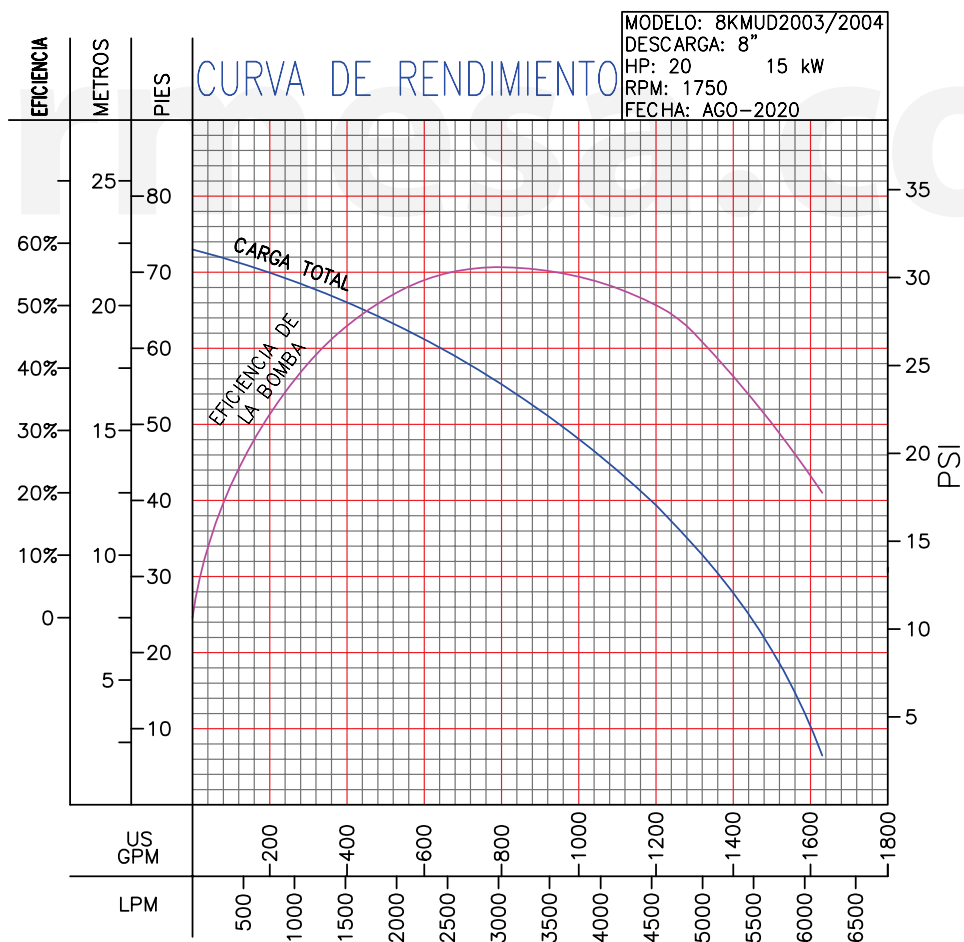
Acero.

*TC: Carburo de tungsteno, SiC: carburo de silicio



Dimensiones en milímetros.
N.R.I.: Nivel recomendado de inmersión.

MODELO	CÓDIGO	DESCARGA	HP	VOLTAJE	FASES	RPM (Nominal)	MÁX. AMPERES	PESO (kg)
8KMUD2003	70090284	8"	20	230	3	1750	52	260
8KMUD2004	70090285	8"	20	460	3	1750	26	260



¡IMPORTANTE!

1. No utilice la bomba para bombear líquidos explosivos ni corrosivos.
2. Esta bomba no está aprobada para ser utilizada en piscinas, instalaciones recreativas, o cualquier aplicación donde el contacto humano con la bomba sea común.
3. Prueba realizada con agua, gravedad específica 1.0 @ 20 °C (68 °F); otros líquidos pueden variar el rendimiento.