

EQUIPOS BOOSTER SYSTEM

Dúplex horizontal sin tanque
Rango de operación
10-62 LPS @ 60-150 PSI



Imagen representativa.

Sistemas de presión constante y velocidad variable, los cuales se producen con los más altos estándares de calidad en la industria del bombeo.

Se basa en un módulo de control principal, el cual cuenta con un controlador *PID* (Proporcional Integral Derivativo), lo que permite controlar de uno hasta cuatro variadores de frecuencia de manera secuenciada, por lo que en el caso de requerir una o varias bombas auxiliares debido a alguna caída de presión, el sistema es capaz de hacer funcionar las bombas necesarias de manera alternada y/o simultánea sin dejar de controlar la presión de la red.

CARACTERÍSTICAS DEL EQUIPO

- ▶ Bombas horizontales centrífugas.
- ▶ Base de acero de lámina ASME-A36.
- ▶ Cabezal de descarga bridado y soportado ASTM-A36.
- ▶ Conexiones hidráulicas roscadas ANSI 150.
- ▶ Línea de prueba de Ø1" roscada ANSI 150.
- ▶ Tablero de control Barmesa.
- ▶ Transductor de presión 4-20 mA.
- ▶ Manómetro con glicerina de Ø4".
- ▶ Válvula de aguja para estabilizar la presión ANSI 150.

FUNCIONES INTEGRADAS

- ▶ Alternado por ciclo
- ▶ Modo reposo
- ▶ Llenado lento de tubería (opcional)

- ▶ Alternado por tiempo de 0-999 horas
- ▶ Bloqueo de bomba automático (modo Fuera)
- ▶ Salto de bomba (en caso de falla)
- ▶ Activación de segundo *Setpoint* (opcional)

PROTECCIONES

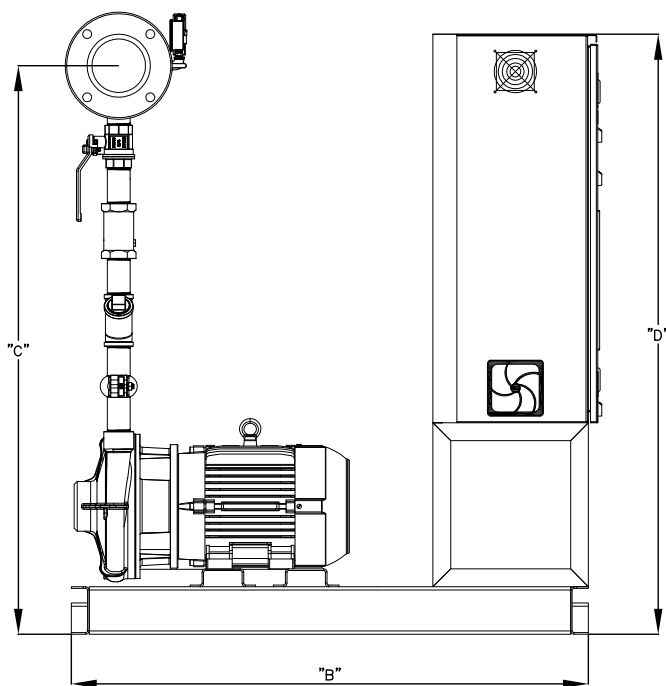
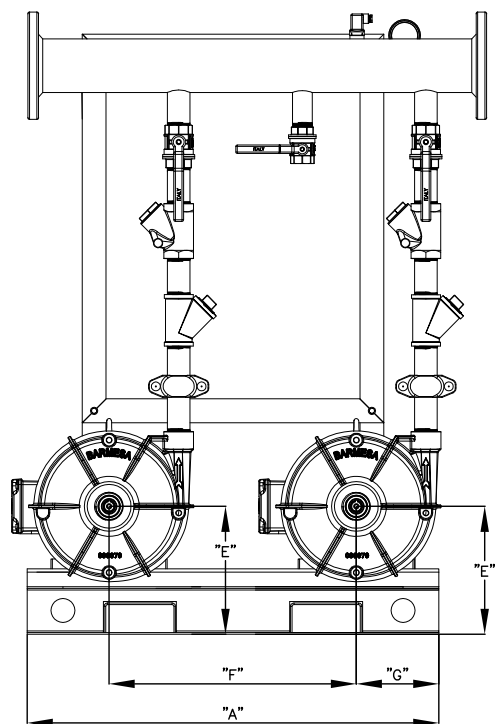
- ▶ Por falla de fases
- ▶ Por sobrecarga
- ▶ Por cortocircuito
- ▶ Por subcarga
- ▶ Por falla de transductor de presión
- ▶ Por cisterna vacía
- ▶ Por baja y alta presión (ajustable)
- ▶ Por tubería rota
- ▶ Por congelamiento
- ▶ Por inactividad
- ▶ Por contraseña (4 dígitos)
- ▶ De pantalla LCD

MONITOREO

- ▶ Fecha y hora
- ▶ Presión de regulación en PSI
- ▶ Presión actual en PSI
- ▶ Estado del módulo AUTO/OFF
- ▶ Porcentaje de operación de bomba
- ▶ Bombas habilitadas
- ▶ Alarmas y/o fallas activas
- ▶ Horas de operación totales por bomba
- ▶ Historial de eventos y fallos

COMUNICACIÓN REMOTA

Modbus RTU (RS-485, 3 hilos)



EQUIPO	HP	FLUJO (LPS)	Ø DESC.	PRESIÓN (PSI)	VOLTAJE	RPM	DIMENSIONES (cm)							PESO (kg)
							A	B	C	D	E	F	G	
EBS-05X1-05DH60LV-2P	5	10	3"	60	220/440	3500	79	102	117	122	25	45	16	235
EBS-7.5X1-7.5DH75LV-2P	7.5	12	3"	75	220/440	3500	79	102	117	122	26	47	16	288
EBS-10X1-10DH80LV-2P	10	14	4"	80	220/440	3500	79	105	117	122	27	47	16	340
EBS-15X1-15DH100LV-2P	15	12.5	4"	100	220/440	3500	128	111	117	122	37	62	33	392
EBS-20X1-20DH125LV-2P	20	12.5	4"	125	220/440	3500	128	111	117	122	37	62	33	442
EBS-25X1-25DH100LV-2P	25	25	6"	100	220/440	3500	137	148	120	122	36	62	26	494
EBS-30X1-30DH130LV-2P	30	25	6"	130	220/440	3500	137	148	120	122	36	62	26	590
EBS-40X1-40DH135LV-2P	40	31.5	6"	135	220/440	3500	137	148	120	122	36	62	26	692
EBS-50X1-50DH150LV-2P	50	31.5	6"	150	220/440	3500	137	148	120	122	36	62	26	705
EBS-60X1-60DH130LV-2P	60	50	8"	130	220/440	3500	157	158	129	122	45	73	26	850
EBS-75X1-75DH150LV-2P	75	62	8"	150	220/440	3500	157	158	129	122	45	73	26	875

¡IMPORTANTE!

1. No utilice la bomba para bombear líquidos explosivos ni corrosivos.
2. Esta bomba no está aprobada para ser utilizada en piscinas, instalaciones recreativas, o cualquier aplicación donde el contacto humano con la bomba sea común.
3. Prueba realizada con agua, gravedad específica 1.0 @ 20 °C (68 °F); otros líquidos pueden variar el rendimiento.

Barnes de México, S.A. de C.V.

D. Ladrón de Guevara 302 ote.
 C.P. 64500 Monterrey N.L. México
 Tel. 81.8863.3737 / 81.8351.3737
 Fax. 81.8331.1777 / 81.8351.9609
 ventas@barnes.com.mx
www.barnesa.com