

# EQUIPOS BOOSTER SYSTEM

Dúplex vertical sin tanque  
Rango de operación  
0.75-31 LPS @ 120-280 PSI



Imagen representativa.

Sistemas de presión constante y velocidad variable, los cuales se producen con los más altos estándares de calidad en la industria del bombeo.

Se basa en un módulo de control principal, el cual cuenta con un controlador *PID* (Proporcional Integral Derivativo), lo que permite controlar de uno hasta cuatro variadores de frecuencia de manera secuenciada, por lo que en el caso de requerir una o varias bombas auxiliares debido a alguna caída de presión, el sistema es capaz de hacer funcionar las bombas necesarias de manera alternada y/o simultánea sin dejar de controlar la presión de la red.

## CARACTERÍSTICAS DEL EQUIPO

- ▶ Bombas verticales multietapas.
- ▶ Base de acero de lámina ASME-A36.
- ▶ Cabezal de succión y descarga bridado y soportado ASTM-A36.
- ▶ Conexiones hidráulicas de succión y descarga.
- ▶ Línea de prueba de Ø1" roscada ANSI 150.
- ▶ Tablero de control Barmesa.
- ▶ Transductor de presión 4-20 mA.
- ▶ Manómetro con glicerina de Ø4".
- ▶ Válvula de aguja para estabilizar la presión ANSI 150.

## FUNCIONES INTEGRADAS

- ▶ Alternado por ciclo
- ▶ Modo reposo

- ▶ Llenado lento de tubería (opcional)
- ▶ Alternado por tiempo de 0-999 horas
- ▶ Bloqueo de bomba automático (modo Fuera)
- ▶ Salto de bomba (en caso de falla)
- ▶ Activación de segundo *Setpoint* (opcional)

## PROTECCIONES

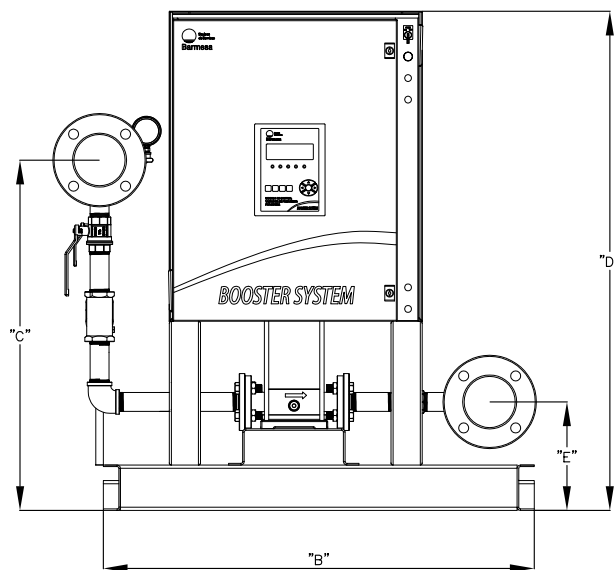
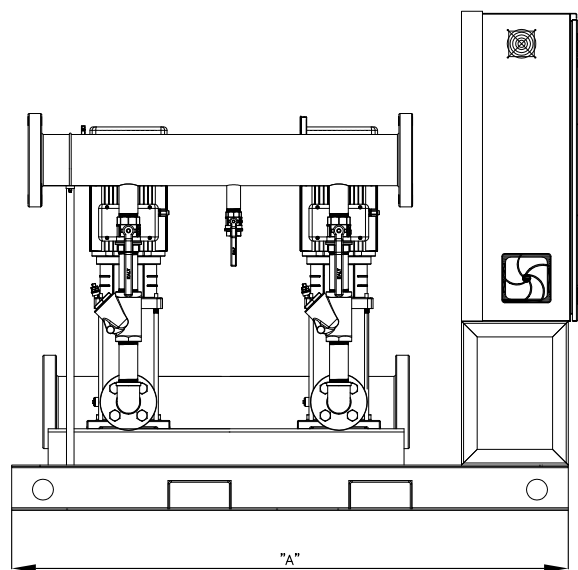
- ▶ Por falla de fases
- ▶ Por sobrecarga
- ▶ Por cortocircuito
- ▶ Por subcarga
- ▶ Por falla de transductor de presión
- ▶ Por cisterna vacía
- ▶ Por baja y alta presión (ajustable)
- ▶ Por tubería rota
- ▶ Por congelamiento
- ▶ Por inactividad
- ▶ Por contraseña (4 dígitos)
- ▶ De pantalla LCD

## MONITOREO

- ▶ Fecha y hora
- ▶ Presión de regulación en PSI
- ▶ Presión actual en PSI
- ▶ Estado del módulo AUTO/OFF
- ▶ Porcentaje de operación de bomba
- ▶ Bombas habilitadas
- ▶ Alarmas y/o fallas activas
- ▶ Horas de operación totales por bomba
- ▶ Historial de eventos y fallos

## COMUNICACIÓN REMOTA

*Modbus* RTU (RS-485, 3 hilos)



EQUIPO	HP	FLUJO (LPS)	Ø DESC.	PRESIÓN (PSI)	VOLTAJE	RPM	DIMENSIONES (cm)					PESO (kg)
							A	B	C	D	E	
EBS-1.5X1-1.5DV120LV-2P	1.5	0.75	3"	120	220/440	3500	114	127	73	122	24	367
EBS-1.5X1-1.5DV145LV-2P	1.5	0.75	3"	145	220/440	3500	114	127	73	122	24	371
EBS-02X1-02DV185LV-2P	2	0.75	3"	185	220/440	3500	114	127	73	122	24	385
EBS-02X1-02DV100LV-2P	2	1.5	3"	100	220/440	3500	114	127	73	122	24	373
EBS-03X1-03DV155LV-2P	3	1.5	3"	155	220/440	3500	114	127	73	122	24	383
EBS-04X1-04DV215LV-2P	4	1.5	3"	215	220/440	3500	114	127	73	122	24	399
EBS-03X1-03DV145LV-2P	3	2	3"	145	220/440	3500	114	127	73	122	24	387
EBS-04X1-04DV190LV-2P	4	2	3"	190	220/440	3500	114	127	73	122	24	405
EBS-04X1-04DV85LV-2P	4	5.5	3"	85	220/440	3500	114	127	68	122	25	409
EBS-05X1-05DV105LV-2P	5	5.5	3"	105	220/440	3500	114	127	68	122	25	425
EBS-7.5X1-7.5DV145LV-2P	7.5	5.5	3"	145	220/440	3500	114	127	68	122	25	451
EBS-10X1-10DV180LV-2P	10	5.5	3"	180	220/440	3500	114	127	68	122	25	469
EBS-10X1-10DV220LV-2P	10	5.5	3"	220	220/440	3500	114	127	69	122	25	473
EBS-10X1-10DV90LV-2P	10	10	3"	90	220/440	3500	114	127	69	122	26	459
EBS-15X1-15DV140LV-2P	15	10	3"	140	220/440	3500	114	127	69	122	26	609
EBS-20X1-20DV200LV-2P	20	10	3"	200	220/440	3500	114	127	69	122	26	635
EBS-25X1-25DV240LV-2P	25	10	3"	240	220/440	3500	114	127	69	122	26	681
EBS-30X1-30DV250LV-2P	30	15	4"	250	220/440	3500	114	127	71	122	28	827
EBS-40X1-40DV280LV-2P	40	15	4"	280	220/440	3500	114	127	71	122	28	947
EBS-50X1-50DV240LV-2P	50	25	6"	240	220/440	3500	114	127	74	122	31	989
EBS-60X1-60DV210LV-2P	60	31	6"	210	220/440	3500	114	127	74	122	31	1113

**¡IMPORTANTE!**

1. No utilice la bomba para bombear líquidos explosivos ni corrosivos.
2. Esta bomba no está aprobada para ser utilizada en piscinas, instalaciones recreativas, o cualquier aplicación donde el contacto humano con la bomba sea común.
3. Prueba realizada con agua, gravedad específica 1.0 @ 20 °C (68 °F); otros líquidos pueden variar el rendimiento.

**Barnes de México, S.A. de C.V.**

D. Ladrón de Guevara 302 ote.  
 C.P. 64500 Monterrey N.L. México  
 Tel. 81.8863.3737 / 81.8351.3737  
 Fax. 81.8331.1777 / 81.8351.9609  
 ventas@barnes.com.mx  
[www.barnes.com](http://www.barnes.com)