

# EQUIPOS BOOSTER SYSTEM

Tríplex vertical sin tanque  
Rango de operación  
1.15-46.5 LPS @ 120-280 PSI



Imagen representativa.

Sistemas de presión constante y velocidad variable, los cuales se producen con los más altos estándares de calidad en la industria del bombeo.

Se basa en un módulo de control principal, el cual cuenta con un controlador *PID* (Proporcional Integral Derivativo), lo que permite controlar de uno hasta cuatro variadores de frecuencia de manera secuenciada, por lo que en el caso de requerir una o varias bombas auxiliares debido a alguna caída de presión, el sistema es capaz de hacer funcionar las bombas necesarias de manera alternada y/o simultánea sin dejar de controlar la presión de la red.

## CARACTERÍSTICAS DEL EQUIPO

- ▶ Bombas verticales multietapas.
- ▶ Base de acero de lámina ASME-A36.
- ▶ Cabezal de succión y descarga bridado y soportado ASTM-A36.
- ▶ Conexiones hidráulicas de succión y descarga.
- ▶ Línea de prueba de Ø1" roscada ANSI 150.
- ▶ Tablero de control Barmesa.
- ▶ Transductor de presión 4-20 mA.
- ▶ Manómetro con glicerina de Ø4".
- ▶ Válvula de aguja para estabilizar la presión ANSI 150.

## FUNCIONES INTEGRADAS

- ▶ Alternado por ciclo
- ▶ Modo reposo

- ▶ Llenado lento de tubería (opcional)
- ▶ Alternado por tiempo de 0-999 horas
- ▶ Bloqueo de bomba automático (modo Fuera)
- ▶ Salto de bomba (en caso de falla)
- ▶ Activación de segundo *Setpoint* (opcional)

## PROTECCIONES

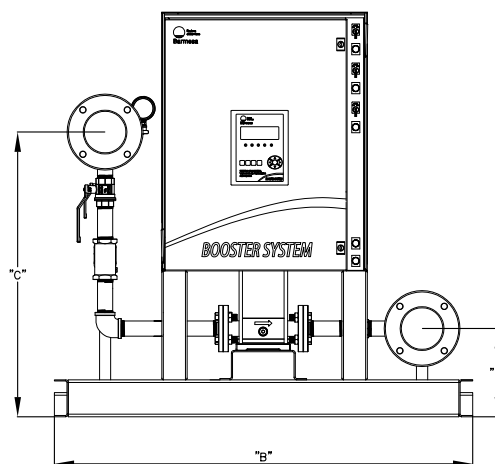
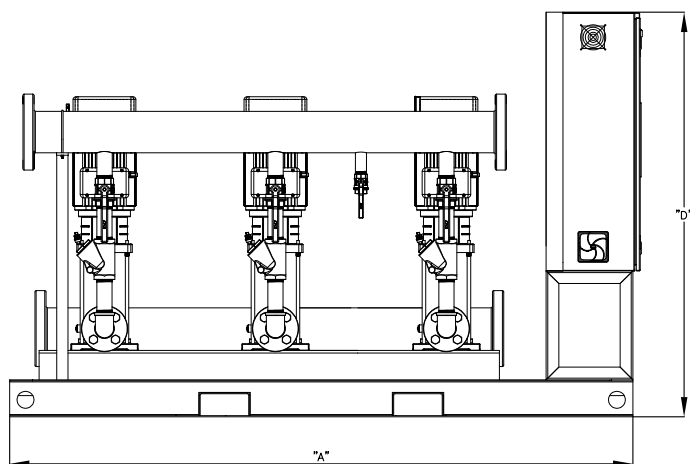
- ▶ Por falla de fases
- ▶ Por sobrecarga
- ▶ Por cortocircuito
- ▶ Por subcarga
- ▶ Por falla de transductor de presión
- ▶ Por cisterna vacía
- ▶ Por baja y alta presión (ajustable)
- ▶ Por tubería rota
- ▶ Por congelamiento
- ▶ Por inactividad
- ▶ Por contraseña (4 dígitos)
- ▶ De pantalla LCD

## MONITOREO

- ▶ Fecha y hora
- ▶ Presión de regulación en PSI
- ▶ Presión actual en PSI
- ▶ Estado del módulo AUTO/OFF
- ▶ Porcentaje de operación de bomba
- ▶ Bombas habilitadas
- ▶ Alarmas y/o fallas activas
- ▶ Horas de operación totales por bomba
- ▶ Historial de eventos y fallos

## COMUNICACIÓN REMOTA

*Modbus* RTU (RS-485, 3 hilos)



EQUIPO	HP	FLUJO (LPS)	Ø DESC.	PRESIÓN (PSI)	VOLTAJE	RPM	DIMENSIONES (cm)					PESO (kg)
							A	B	C	D	E	
EBS-1.5X2-1.5DV120LV-2P	1.5	1.15	3"	120	220/440	3500	180	127	67	122	24	433
EBS-1.5X2-1.5DV145LV-2P	1.5	1.15	3"	145	220/440	3500	180	127	67	122	24	439
EBS-02X2-02DV185LV-2P	2	1.15	3"	185	220/440	3500	180	127	67	122	24	460
EBS-02X2-02DV100LV-2P	2	2.25	3"	100	220/440	3500	180	127	67	122	24	442
EBS-03X2-03DV155LV-2P	3	2.25	3"	155	220/440	3500	180	127	67	122	24	457
EBS-04X2-04DV215LV-2P	4	2.25	3"	215	220/440	3500	180	127	67	122	24	481
EBS-03X2-03DV145LV-2P	3	3	3"	145	220/440	3500	180	127	67	122	24	463
EBS-04X2-04DV190LV-2P	4	3	4"	190	220/440	3500	180	127	67	122	24	490
EBS-04X2-04DV85LV-2P	4	8.25	4"	85	220/440	3500	180	127	68	122	25	496
EBS-05X2-05DV105LV-2P	5	8.25	4"	105	220/440	3500	180	127	68	146	25	520
EBS-7.5X2-7.5DV145LV-2P	7.5	8.25	4"	145	220/440	3500	180	127	68	146	25	559
EBS-10X2-10DV180LV-2P	10	8.25	4"	180	220/440	3500	180	127	68	146	25	586
EBS-10X2-10DV220LV-2P	10	8.25	4"	220	220/440	3500	180	127	68	146	25	592
EBS-10X2-10DV90LV-2P	10	15	4"	90	220/440	3500	180	127	69	146	26	571
EBS-15X2-15DV140LV-2P	15	15	4"	140	220/440	3500	180	127	69	146	26	796
EBS-20X2-20DV200LV-2P	20	15	4"	200	220/440	3500	180	127	69	146	26	835
EBS-25X2-25DV240LV-2P	25	15	4"	240	220/440	3500	180	127	69	146	26	904
EBS-30X2-30DV250LV-2P	30	22.5	6"	250	220/440	3500	180	127	71	146	28	1123
EBS-40X2-40DV280LV-2P	40	22.5	6"	280	220/440	3500	180	127	71	146	28	1303
EBS-50X2-50DV240LV-2P	50	37.5	6"	240	220/440	3500	180	127	74	146	31	1366
EBS-60X2-60DV210LV-2P	60	46.5	8"	210	220/440	3500	180	127	74	146	31	1552

**¡IMPORTANTE!**

1. No utilice la bomba para bombear líquidos explosivos ni corrosivos.
2. Esta bomba no está aprobada para ser utilizada en piscinas, instalaciones recreativas, o cualquier aplicación donde el contacto humano con la bomba sea común.
3. Prueba realizada con agua, gravedad específica 1.0 @ 20 °C (68 °F); otros líquidos pueden variar el rendimiento.

**Barnes de México, S.A. de C.V.**

D. Ladrón de Guevara 302 ote.  
 C.P. 64500 Monterrey N.L. México  
 Tel. 81.8863.3737 / 81.8351.3737  
 Fax. 81.8331.1777 / 81.8351.9609  
 ventas@barnes.com.mx  
**www.barmesa.com**