

BOMBA SUMERGIBLE CORTADORA

Serie: *Roto-Blade*

CUT1003 / CUT1004

10 HP / 1750 RPM

Descarga: 4"



DESCARGA

4", 125 lb, brida horizontal.

TEMPERATURA MÁXIMA DEL LÍQUIDO

40°C (104°F).

VOLUTA

Hierro gris ASTM A-48, clase 30.

CUBIERTA DEL MOTOR

Hierro gris ASTM A-48, clase 30.

IMPULSOR

Hierro gris ASTM A-48, clase 30. Con punta de carburo de tungsteno y una placa cortadora dentada con alto contenido de cromo para cortar y bombear sólidos.

PLATO DE SUCCIÓN

Hierro dúctil.

FLECHA

Acero inoxidable AISI 410.

TORNILLERÍA

Acero inoxidable.

EMPAQUES

BUNA-N

PINTURA

Esmalte brillante base agua.

SELLO

Diseño: doble, tipo mecánico, lubricado en aceite.

Material: parte superior de carbón-cerámica y parte inferior de carburo-silicio. Resorte de acero inoxidable.

CABLE

12 metros de cable de neopreno STOW, UL, 10 AWG x 4C (230 V), 12 AWG x 4C (460 V), sellado contra la humedad.

BALEROS

Sencillo, tipo bola, lubricado en aceite.

MOTOR

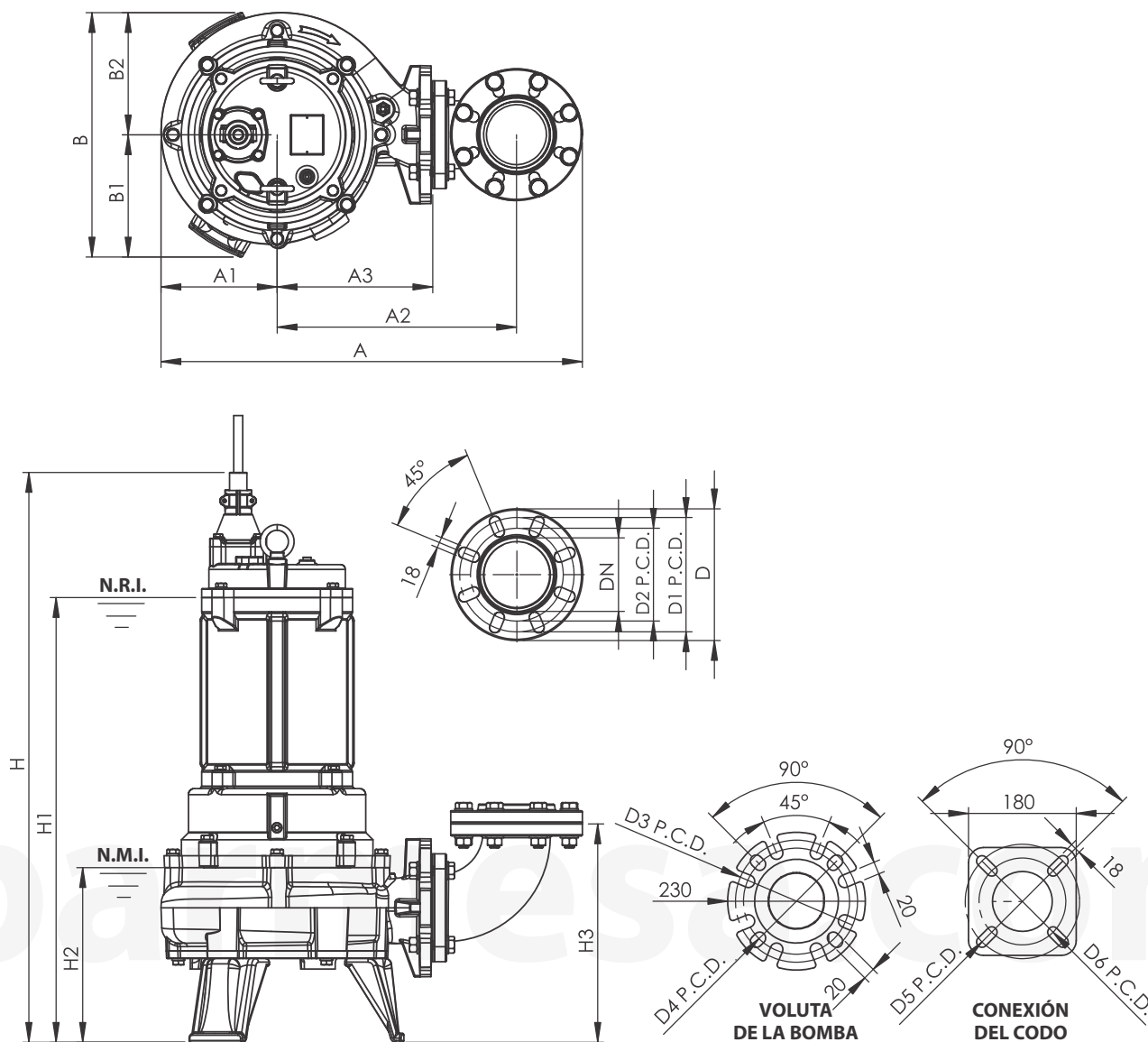
Trifásico, 230 y 460 V, 1750 RPM, 60 Hz. Sellado a prueba de agua, protección por sobrecarga, IP68 y aislamiento clase B.

ACCESORIOS

Incluye codo de descarga

EQUIPO OPCIONAL

Codo de acoplamiento móvil QL-100.



N.R.I.: Nivel recomendado de inmersión
 N.M.I.: Nivel mínimo de inmersión
 (La disipación del calor del motor es más efectiva cuando la bomba está completamente sumergida)

CONEXIÓN DE TUBERÍA	
PT	NPT

A	A1	A2	A3	B	B1	B2	DN	D	D1
705	195	400	260	410	205	205	102	220	191

D2	D3	D4	D5	D6	H	H1	H2	H3	WT
155	191	175	191	145	952	743	292	365	165

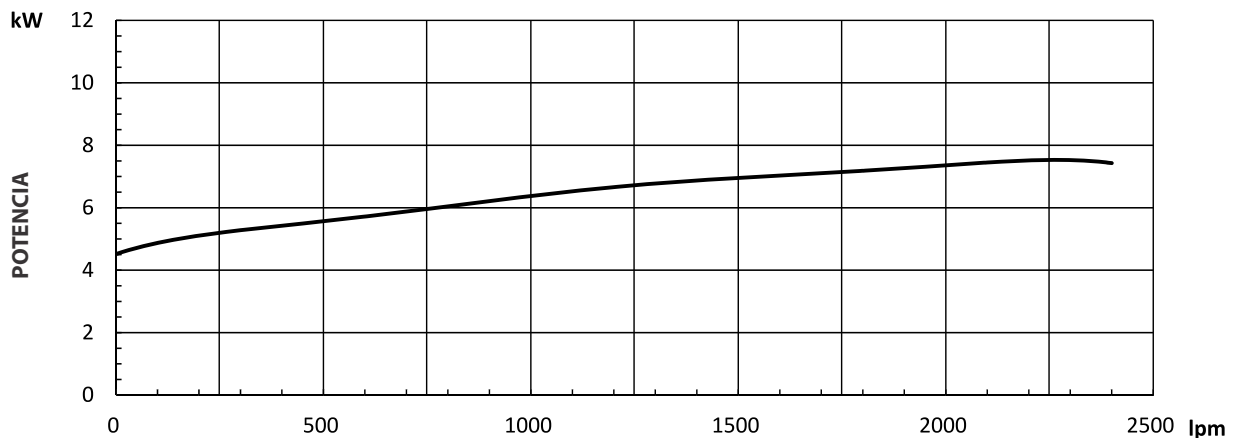
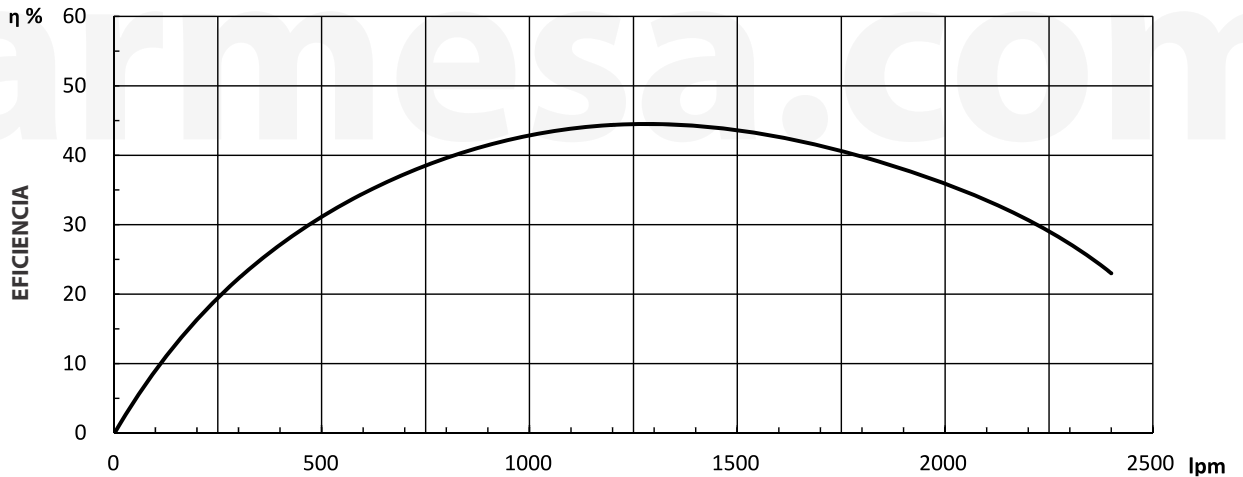
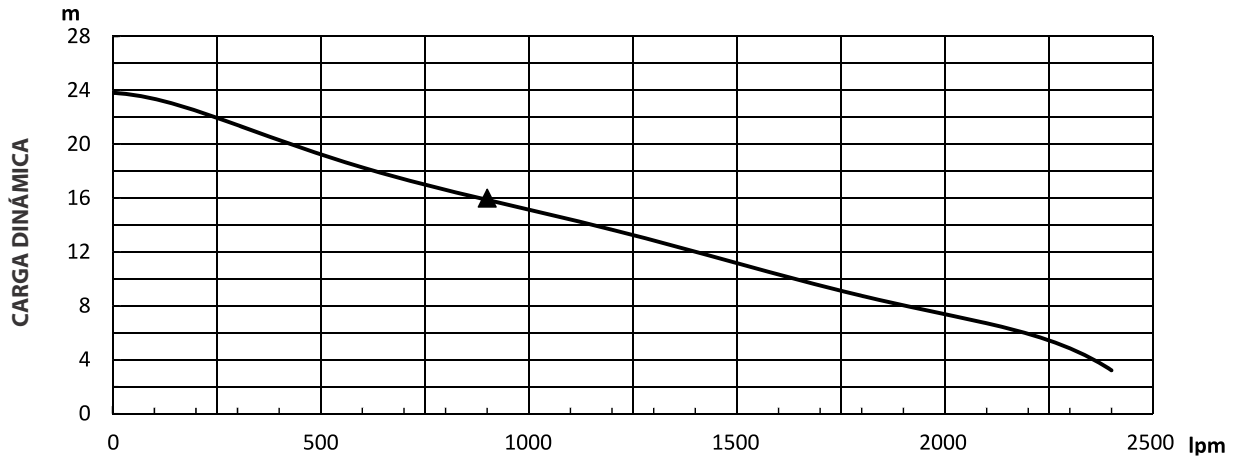
- Dimensiones en milímetros
 - WT: peso en kg, sin cable.

¡IMPORTANTE!

1. No utilice la bomba para bombear líquidos explosivos ni corrosivos.
2. Esta bomba no está aprobada para ser utilizada en piscinas, instalaciones recreativas, o cualquier aplicación donde el contacto humano con la bomba sea común.
3. La bomba puede operar en seco por un largo período sin que se dañe el motor y/o sello.

Barnes de México, S.A. de C.V.
 D. Ladrón de Guevara 302 ote.
 C.P. 64500 Monterrey N.L. México
 Tel. 81.8863.3737 / 81.8351.3737
 Fax. 81.8331.1777 / 81.8351.9609
 ventas@barnes.com
www.barnes.com

MODELO	CUT1003 / CUT1004										FLUJO	
FRECUENCIA	60 Hz										CARGA DINÁMICA	52.5 ft 16 m
DESCARGA	4 PULGADAS / 100 mm										CAPACIDAD	235 GPM 900 LPM
POTENCIA	10 HP / 7.5 kW										POLOS / RPM	4 P / 1750 RPM
FASES / VOLTAJE	3Ø	208 V	220 V	230 V	380 V	400 V	440 V	460 V	575 V	ARRANCADOR	DIRECTO EN LÍNEA	
F.L.A.	A	28.8	27.6	26.6	15.6	15.5	13.7	13.6	13.2	AISLAMIENTO	CLASE B	



Prueba realizada con agua, gravedad específica 1.0 @ 20 °C (68 °F); otros líquidos pueden variar el rendimiento.