

EQUIPO BOOSTER SYSTEM RESIDENCIAL DÚPLEX

Rango de operación:
20-42 GPM @ 60-75 PSI



Equipo *Booster System* dúplex BARMESA de mediana presión, diseñado especialmente para casas habitación, residencias o locales pequeños donde el flujo requerido es mayor a 20 GPM y la presión es constante.

CARACTERÍSTICAS

- ▶ Presión constante gracias a la regulación de velocidad de la electrobomba.
- ▶ Alternado/simultaneado de bombas sin tablero de control.
- ▶ Ahorro energético gracias a una menor absorción de potencia de la bomba.
- ▶ Arranque y parada gradual de la bomba para reducir los golpes de ariete.
- ▶ Reajuste automático en caso de parada por funcionamiento en seco, capaz de resolver la condición de forma autónoma.
- ▶ Administración inteligente de corte por sobrecarga para una mayor duración de variador.

DATOS TÉCNICOS

- ▶ Protección IPX5 (*Display* LCD).
- ▶ Máx. presión de trabajo 8 bar (114 PSI).
- ▶ Máx. amperaje de entrada/2 fases: 14 A.
- ▶ Máx. amperaje de salida/3 fases: 9.7 A.
- ▶ Máx. temperatura del agua: 35 °C.
- ▶ Máx. temperatura ambiente: 40 °C.
- ▶ Sensor de presión y válvula *check* Ø1¼" incluidos en controlador.

MOTOR		BOMBA	
TIPO DE MOTOR	TEFC	TIPO DE BOMBA	MH
RPM	3400	Ø DESCARGA	1" y 1¼"
POLOS	2	Ø SUCCIÓN	1" y 1¼"
AISLAMIENTO	F	TANQUE	
PROTECCIÓN	IPX5	MODELO	WX102TK
FASES	3	CAPACIDAD	4.4 Gal.
VOLTAJE	230	Ø DESCARGA	3/4"

FUNCIONES DEL CONTROLADOR

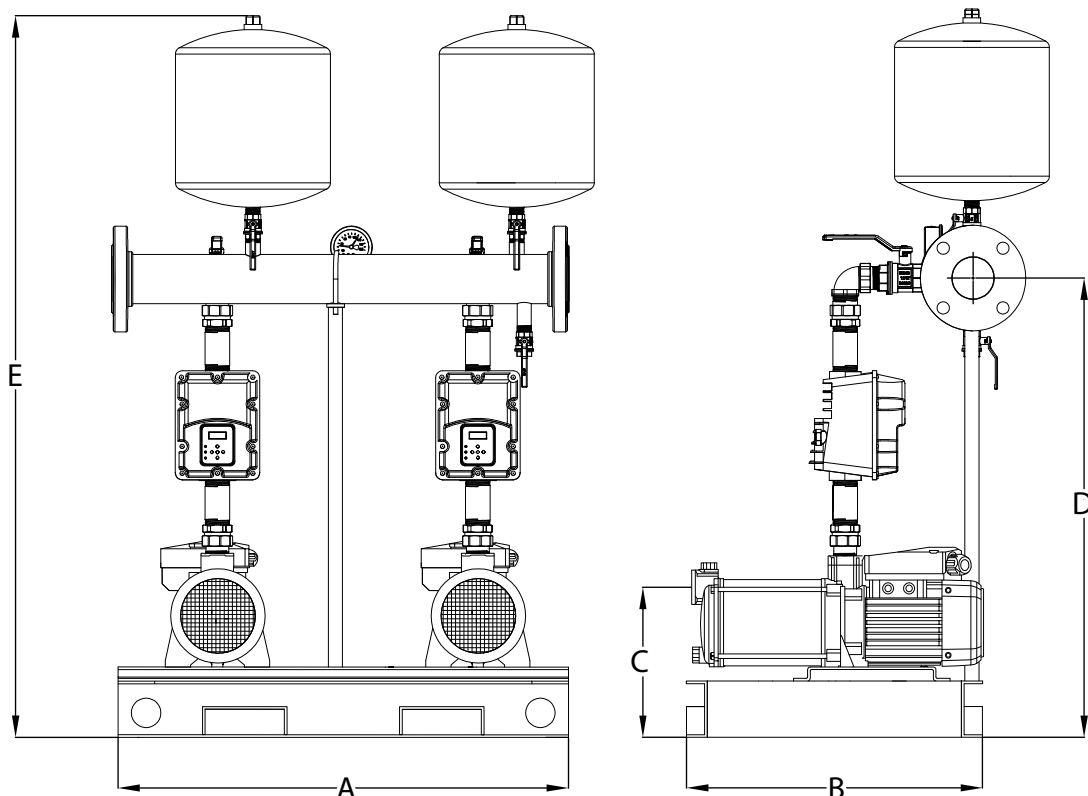
- ▶ Visualización de la presión de trabajo.
- ▶ Unidades de proceso PSI, bar, kg/cm².
- ▶ Indicador digital de amperaje, voltaje, presión y frecuencia.
- ▶ Indicador de estado de operación/error mediante un led y visualización de alertas en pantalla.
- ▶ *Setpoint* de trabajo (programable).
- ▶ Contacto auxiliar para doble *setpoint*.
- ▶ Función de modo reposo.
- ▶ Tiempo de retardo al arranque editable.
- ▶ Presión de arranque estando en reposo.
- ▶ Reinicio automático en caso de falla.
- ▶ Ajuste de presión máxima y mínima permitida.

PROTECCIONES INTEGRADAS

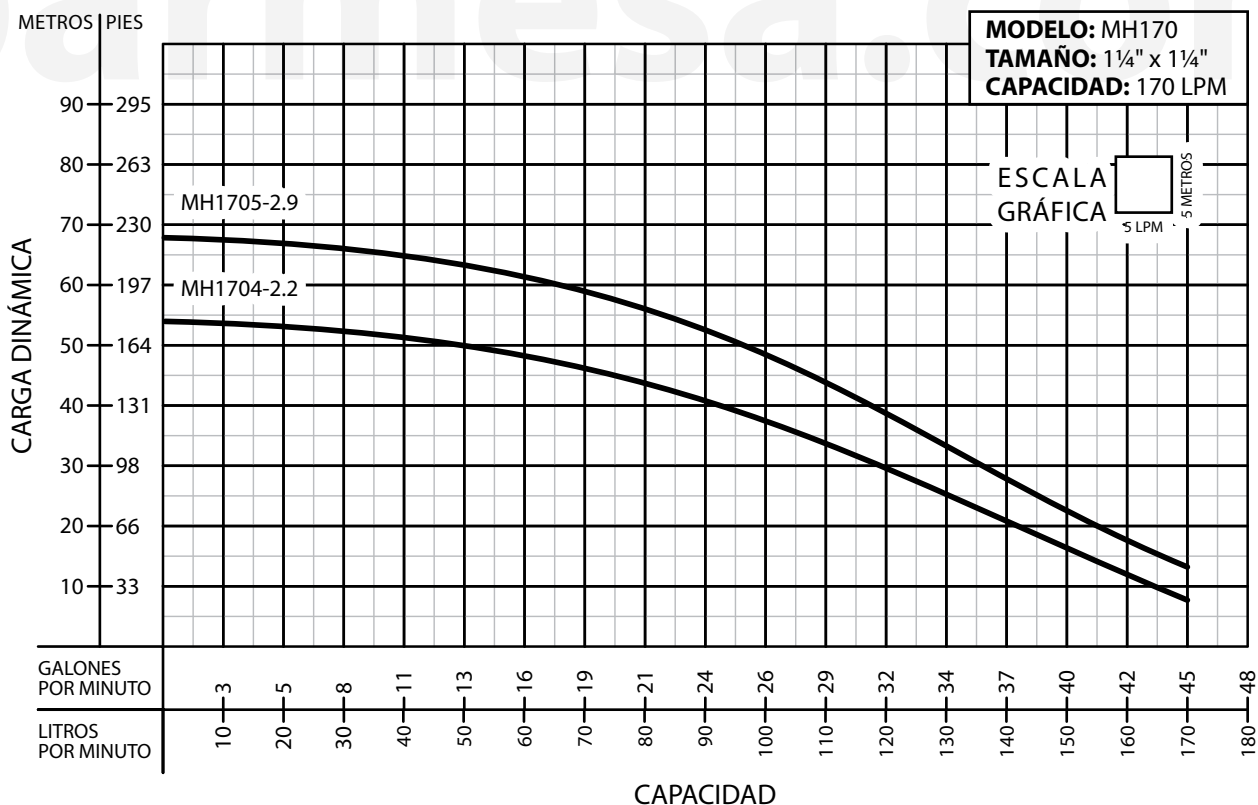
- ▶ Por trabajo en seco (con retardo).
- ▶ Por alta y baja presión (ajustable).
- ▶ Por tensión baja de alimentación.
- ▶ Sobretensión de alimentación.
- ▶ Cortocircuito en las terminales de salida.
- ▶ Control amperométrico a la salida del motor.
- ▶ Por recalentamiento interno del variador (temperatura ambiente e interior)

Display del variador





MODELO DEL EQUIPO	MODELO DE BOMBA	HP	FLUJO (GPM)	PRESIÓN (PSI)	DIMENSIONES (cm)					PESO (kg)
					A	B	C	D	E	
EBSR-1.6X1-1.6DH70LV-2WX102TK	MH906-1.6-3	1.6	20	70	81	51	21	80	130	120
EBSR-2.2X1-2.2DH60LV-2WX102TK	MH1704-2.2-3	2.2	42	60	81	51	22	82	132	124
EBSR-2.9X1-2.9DH75LV-2WX102TK	MH1705-2.9-3	2.9	42	75	81	51	24	84	134	128



¡IMPORTANTE!

1. No utilice la bomba para bombear líquidos explosivos ni corrosivos.
2. Esta bomba no está aprobada para ser utilizada en piscinas, instalaciones recreativas, o cualquier aplicación donde el contacto humano con la bomba sea común.
3. Prueba realizada con agua, gravedad específica 1.0 @ 20 °C (68 °F); otros líquidos pueden variar el rendimiento.

Barnes de México, S.A. de C.V.

D. Ladrón de Guevara 302 ote.
 C.P. 64500 Monterrey N.L. México
 Tel. 81.8863.3737 / 81.8351.3737
 Fax. 81.8331.1777 / 81.8351.9609
 ventas@barnes.com.mx
www.barnesa.com