

MOTOR SUMERGIBLE 6" *Gibli*®

Enfriados por aceite
7.5 - 60 HP
3 fases
230 / 460 V



TEMP. MÁX. DEL LÍQUIDO A BOMBEAR
35°C.

ACOPLAMIENTO
NEMA 6" fabricado en hierro.

BALEROS
Reforzados para cargas axiales y lubricados en aceite aprobado por la FDA (consumo humano).

FLECHA
Acero inoxidable.

GUARDA
Guarda contra arena y diafragma reforzado de butilo.

MOTOR
Cableado de cobre, diseño rebobinable, para trabajo continuo.

ARMAZÓN
Totalmente cerrado.

VELOCIDAD
3450 RPM.

POTENCIA DE SALIDA
10 - 60 HP

FRECUENCIA
60 Hz

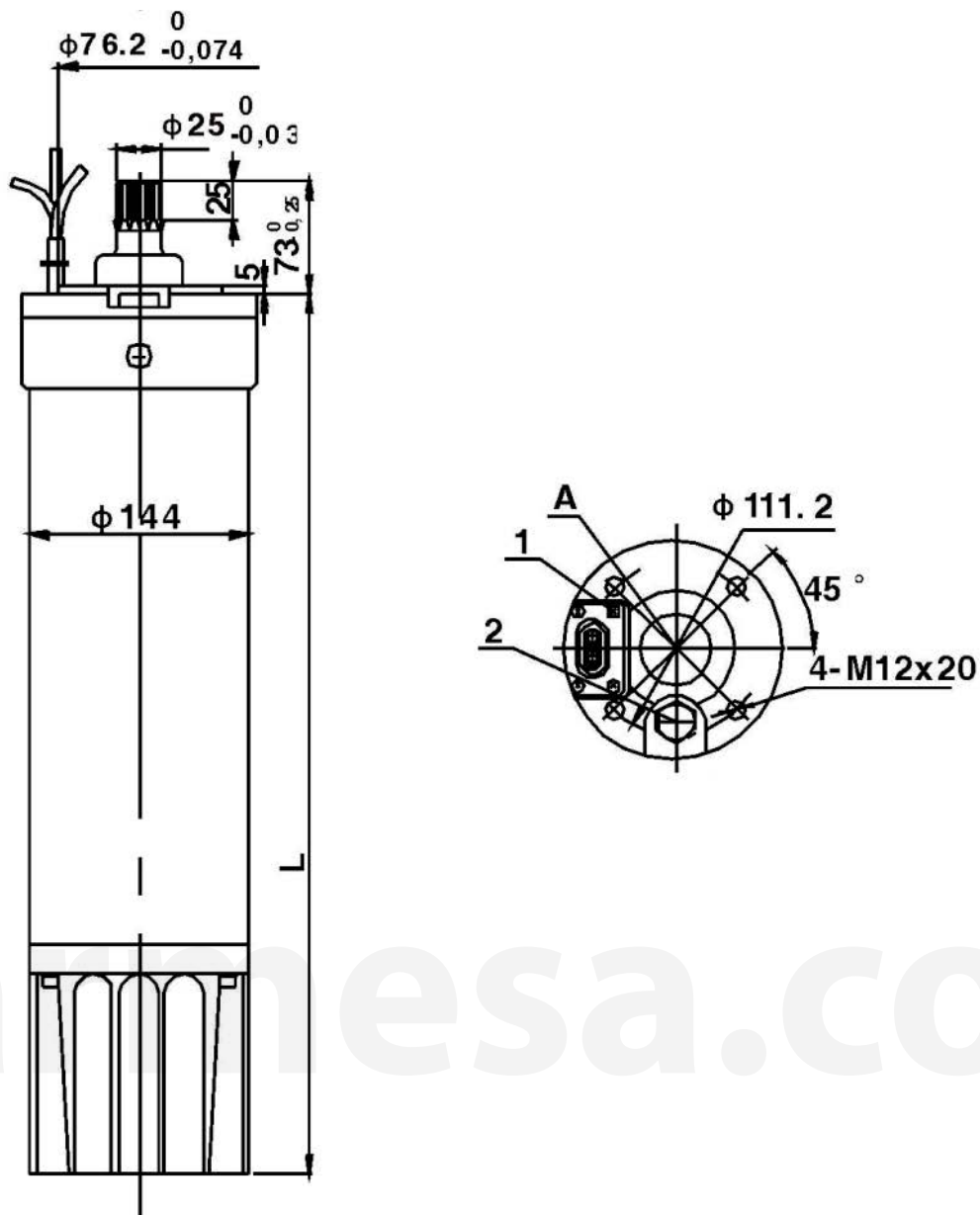
VOLTAJE
230 / 460

PROTECCIÓN
IP68.

AISLAMIENTO
Clase F.

MATERIAL
Acero inoxidable.

DIÁMETRO MÁXIMO
144 mm



MODELO	CÓDIGO	kW	HP	VOLTAJE	AMPERES	FACTOR DE SERVICIO	MÁX. AMPERES	FASES	RPM	PESO (kg)	LARGO "L" (mm)
6GOC1003	40052611	7.5	10	230	27	1.15	31.05	3	3450	46	620
6GOC1004	40052612	7.5	10	460	13.5	1.15	15.53	3	3450	46	620
6GOC1503	40052613	11	15	230	38	1.15	43.7	3	3450	53	685
6GOC1504	40052614	11	15	460	19	1.15	21.85	3	3450	53	685
6GOC2003	40052615	15	20	230	49	1.15	56.35	3	3450	59	755
6GOC2004	40052616	15	20	460	24.5	1.15	28.18	3	3450	59	755
6GOC2503	40052617	18.5	25	230	59.6	1.15	68.54	3	3450	66	820
6GOC2504	40052618	18.5	25	460	30	1.15	34.5	3	3450	66	820
6GOC3003	40052619	22	30	230	71	1.15	81.65	3	3450	73	880
6GOC3004	40052620	22	30	460	35.5	1.15	40.83	3	3450	73	880
6GOC4004	40052621	30	40	460	49.3	1.15	56.7	3	3450	86	980
6GOC5004	40052623	37	50	460	65.2	1.15	74.98	3	3450	-	1118
6GOC6004	40052625	45	60	460	79.5	1.15	91.42	3	3450	-	1178