

MOTOBOMBA AUTOCEBANTE 125MD

80 - 115 HP
Succión: 8"
Descarga: 8"



SUCCIÓN

8" (20.32 cm) brida roscada NPT horizontal.

DESCARGA

8" (20.32 cm) brida roscada NPT vertical.

CUERPO

Hierro gris ASTM A-48, clase 30. Cuenta con voluta integrada.

PLACA DE SELLO

Hierro gris ASTM A-48, clase 30.

BASTIDOR

Hierro gris ASTM A-48, clase 30 (caja de baleros).

IMPULSOR

Diseño: 4 álabes, tipo semiabierto con un paso de esfera de 1¼" (3.18 cm) balanceado estáticamente.

Material: hierro gris ASTM A-48, clase 30.

FLECHA

Acero 1045.

VÁLVULA DE RETENCIÓN

Fabricada en hule con cuatro capas de lona, cuenta con dos contrapesos de acero.

BRIDAS

Hierro gris ASTM A-48, clase 30.

EMPAQUES

Adampac.

LAINAS DE AJUSTE

Acero inoxidable.

SELLO

Diseño: tipo mecánico, lubricado por agua.

Material: cerámica parte estacionaria, anillo de carbón y sello de exclusión parte rotatoria, elastómero de Buna-N, resorte de acero inoxidable.

BALEROS

Lado motor, tipo bolas doble, lubricado por aceite para carda radial; lado impulsor, tipo bola sencillo, lubricado por aceite para carga radial.

COLADOR

Acero.

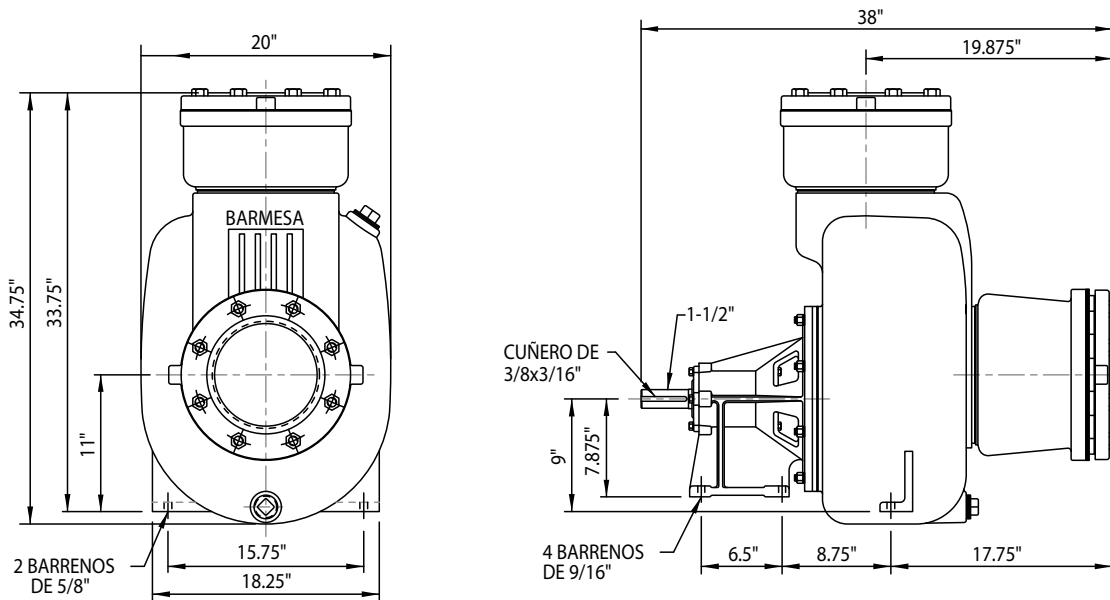
MOTORES

Se ensamblan a motores de combustión interna a diesel enfriados por agua.

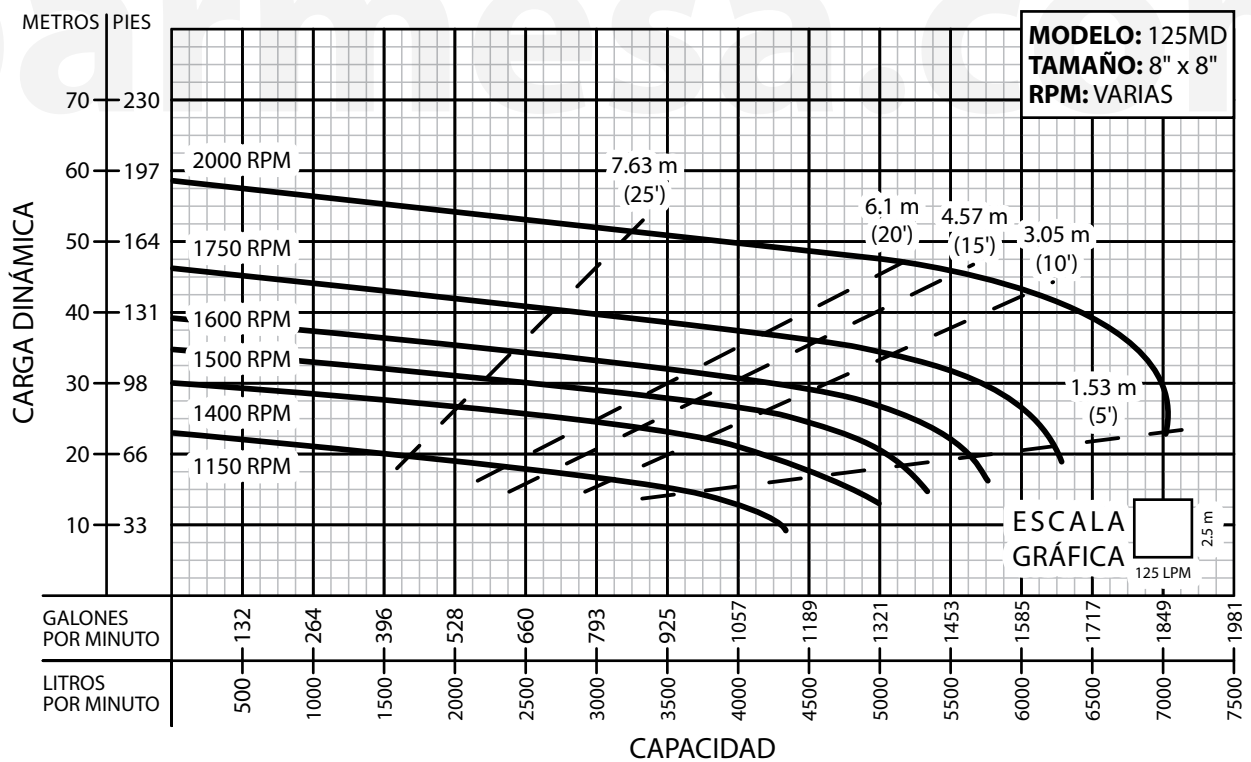
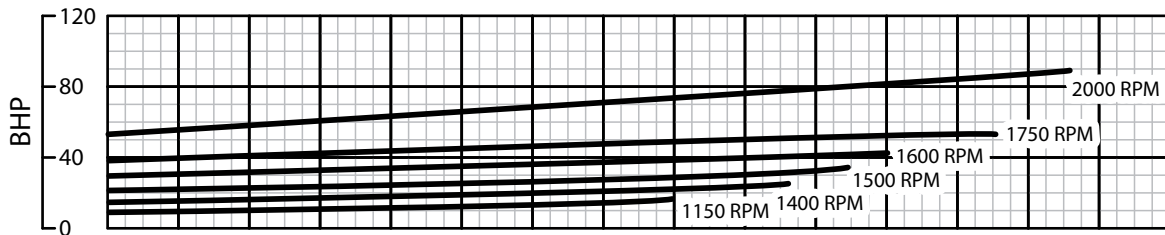
MONTAJE

Base de acero estructural, carro de ruedas neumáticas.

| MARCA | MODELO | HP | ASPIRACIÓN | ARRANQUE |
|------------|--------|-----|--------------|-----------|
| John Deere | 4045DF | 80 | Natural | Eléctrico |
| John Deere | 4045TF | 115 | Turbocargado | Eléctrico |



DIMENSIONES APROXIMADAS, PUEDEN VARIAR DE ACUERDO AL ENSAMBLE



¡IMPORTANTE!

1. No utilice la bomba para bombear líquidos explosivos ni corrosivos.
2. Esta bomba no está aprobada para ser utilizada en piscinas, instalaciones recreativas, o cualquier aplicación donde el contacto humano con la bomba sea común.
3. La bomba puede operar en seco por un largo período sin que se dañe el motor y/o sello.
4. Prueba realizada con agua, gravedad específica 1.0 @ 20 °C (68 °F); otros líquidos pueden variar el rendimiento.

Barnes de México, S.A. de C.V.

D. Ladrón de Guevara 302 ote.
C.P. 64500 Monterrey N.L. México
Tel. (81) 8863.3737 / (81) 8351.3737
Fax. (81) 8331.1777 / (81) 8351.9609
ventas@barnes.com.mx
www.barnesa.com