

MOTOBOMBA AUTOCEBANTE 13M Y 17M

5.5 - 9 HP
Succión: 3"
Descarga: 3"



SUCCIÓN

3" (7.62 cm) NPT horizontal.

DESCARGA

3" (7.62 cm) NPT vertical.

CUERPO

Hierro gris ASTM A-48, clase 30. Cuenta con voluta integrada.

ACOPLAMIENTO

Hierro gris ASTM A-48, clase 30.

IMPULSOR

Diseño: 3 álabes, tipo semiabierto con un paso de sólidos de 3/4" (1.91 cm) balanceado estáticamente.

Material: hierro gris ASTM A-48, clase 30.

MANGA DE FLECHA

Acero inoxidable.

EMPAQUES

Adampac.

LAINAS DE AJUSTE

Acero inoxidable.

SELLO

Diseño: tipo mecánico, lubricado por agua.

Material: cerámica parte estacionaria, anillo de carbón y sello de exclusión parte rotatoria, elastómero de Buna-N, resorte de acero inoxidable.

MOTORES

Se ensamblan a motores de combustión interna a gasolina monocilíndricos, de 4 tiempos, enfriados por aire.

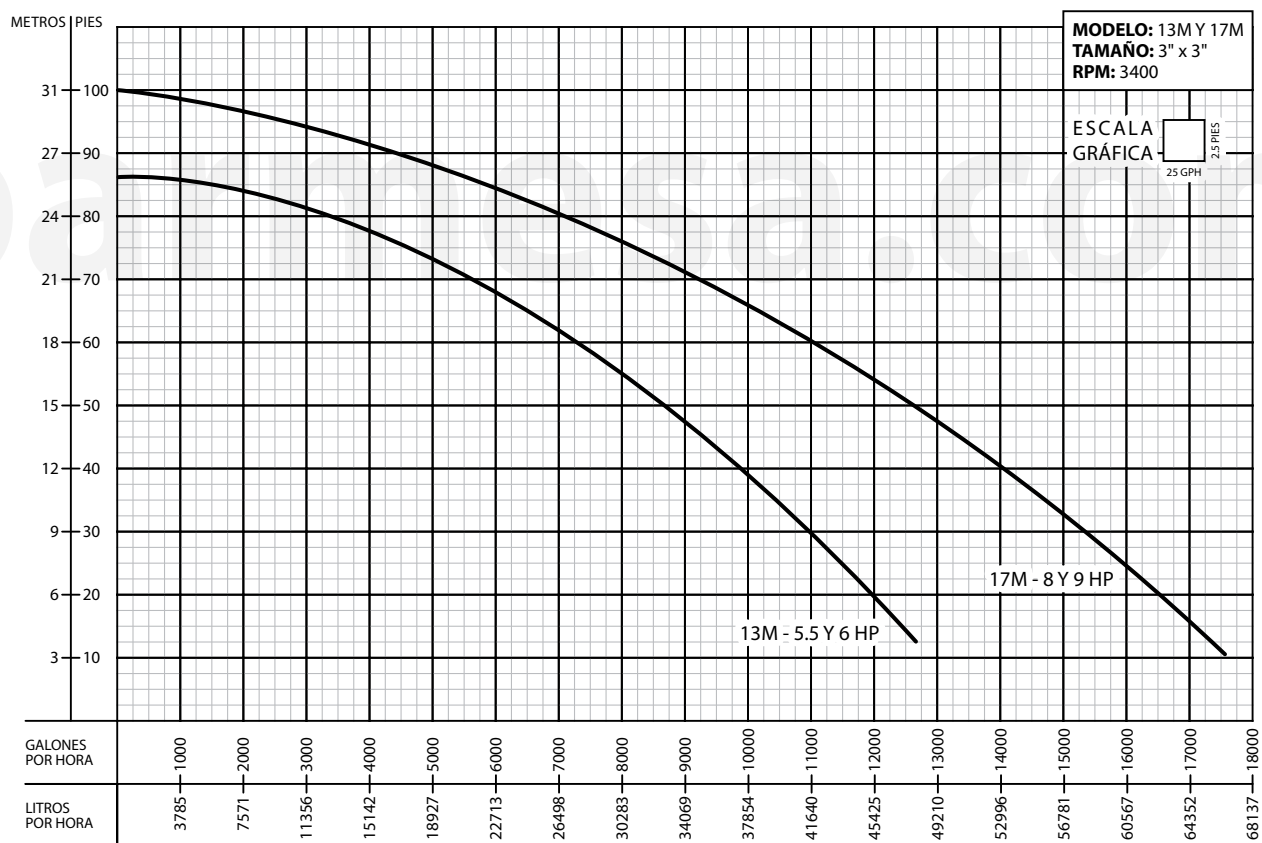
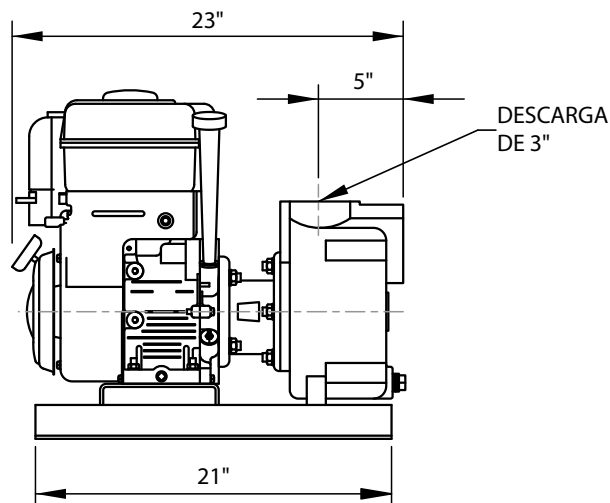
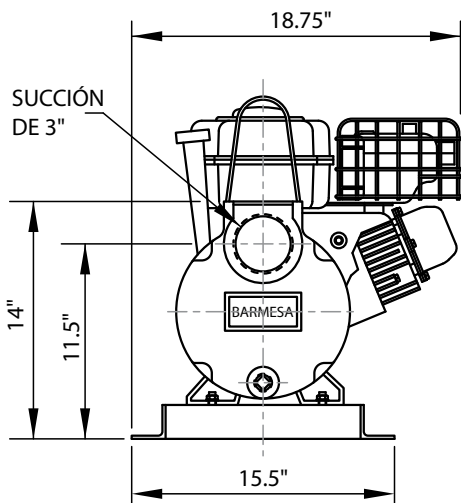
MONTAJE

Base de acero estructural, carro de ruedas de fierro.

EQUIPO OPCIONAL

Sello de carburo de tungsteno.

MARCA	MODELO	HP	ARRANQUE
Honda	GX160	5.5	Manual
Tek-Pro	T160	5.5	Manual
B&S	122332	6	Manual
B&S	203432	8	Manual
Tek-Pro	T240	8	Manual
Honda	GX270	9	Manual



¡IMPORTANTE!

1. No utilice la bomba para bombear líquidos explosivos.
2. Esta bomba no está aprobada para ser utilizada en piscinas, instalaciones recreativas, o cualquier aplicación donde el contacto humano con la bomba sea común.
3. La bomba puede operar en seco por un largo período sin que se dañe el motor y/o sello.
4. Prueba realizada con agua, gravedad específica 1.0 @ 20 °C (68 °F); otro líquidos pueden variar el rendimiento.

Barnes de México, S.A. de C.V.

D. Ladrón de Guevara 302 ote.
C.P. 64500 Monterrey N.L. México
Tel. (81) 8863.3737 / (81) 8351.3737
Fax. (81) 8331.1777 / (81) 8351.9609
ventas@barnes.com.mx
www.barnesa.com