

MOTOBOMBA AUTOCEBANTE 18M Y 22M

8 - 13 HP

Tamaño: 3" x 3"

Paso de sólidos: 3/4" (1.91 cm)



SUCCIÓN

3" (7.62 cm) brida roscada NPT horizontal.

DESCARGA

3" (7.62 cm) NPT vertical.

CUERPO

Hierro gris ASTM A-48, clase 30.

ACOPLAMIENTO

Hierro gris ASTM A-48, clase 30.

IMPULSOR

Diseño: 5 álabes, tipo semiabierto, balanceado estáticamente.

Material: hierro gris ASTM A-48, clase 30.

MANGA DE FLECHA

Acero rolado en frío.

VÁLVULA DE RETENCIÓN

Fabricada en hule con dos capas de lona, cuenta con dos contrapesos de acero.

EMPAQUES

Adampac.

LAINAS DE AJUSTE

Acero inoxidable.

SELLO

Diseño: tipo mecánico, lubricado por agua.

Material: cerámica parte estacionaria, anillo de carbón y sello de exclusión parte rotatoria, elastómero de Buna-N, resorte de acero inoxidable.

COLADOR

Acero.

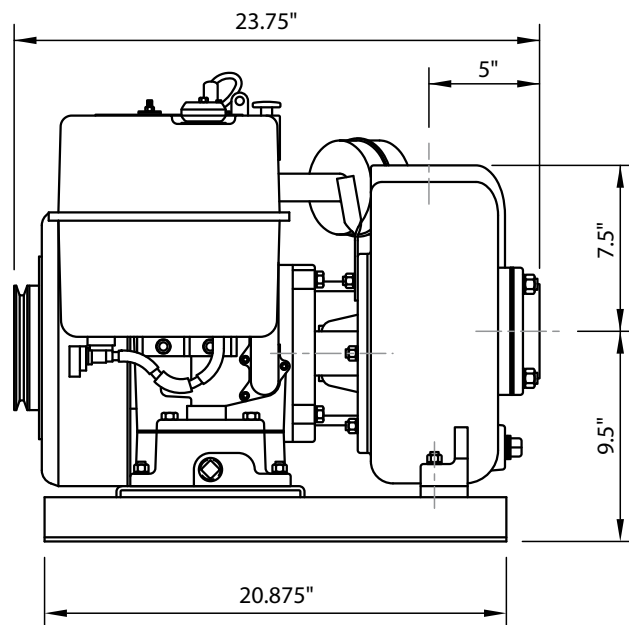
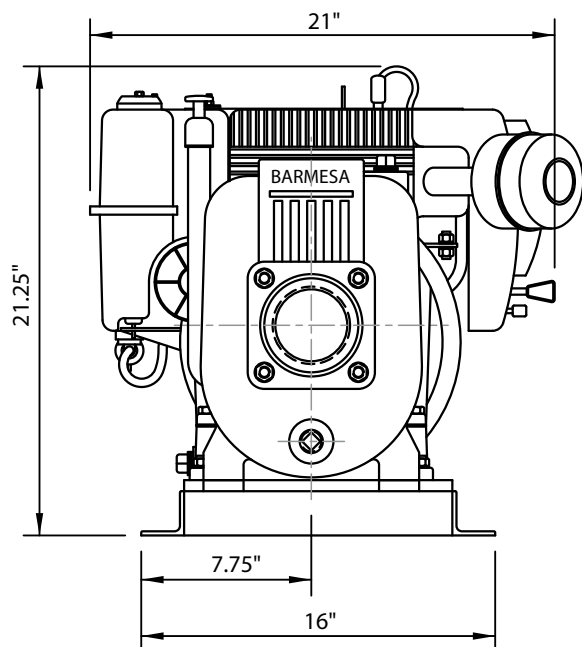
MOTORES

Se ensamblan a motores de combustión interna a gasolina monocilíndricos, de 4 tiempos, enfriados por aire.

MONTAJE

Base de acero estructural o en carro de ruedas de fierro.

MARCA	MODELO	HP	ARRANQUE
B&S	203432	8	Manual
Honda	GX270	9	Manual
Honda	GX390	13	Manual
Tek-Pro	T390	13	Manual



**TABLA DE RENDIMIENTO
A RÉGIMEN NORMAL DE VELOCIDAD**

MODELO Y TAMAÑO	ALTURA TOTAL DE BOMBEO CON FRICCIÓN (metros)	ALTURA TOTAL DE LA BOMBA SOBRE EL NIVEL DEL AGUA (metros)			
		3.1	4.6	6	7.6
		LITROS POR MINUTO			
18M 7.62 cm (3")	6.7	1,140	-	-	-
	7.6	1,116	960	774	-
	9.2	1,068	936	752	594
	12.2	979	866	728	570
	15.3	844	751	660	546
	18.3	616	594	570	478
	21.4	295	295	295	271
22M y 24M 7.62 cm (3")	11.3	1,400	1,260	-	-
	15.5	1,350	1,190	977	850
	19.7	1,250	1,050	910	815
	23.5	1,000	890	840	735
	27.6	820	756	690	690
	31.3	620	620	620	620

¡IMPORTANTE!

1. No utilice la bomba para bombear líquidos explosivos ni corrosivos.
2. Esta bomba no está aprobada para ser utilizada en piscinas, instalaciones recreativas, o cualquier aplicación donde el contacto humano con la bomba sea común.
3. La bomba puede operar en seco por un largo período sin que se dañe el motor y/o sello.

Barnes de México, S.A. de C.V.

D. Ladrón de Guevara 302 ote.
C.P. 64500 Monterrey N.L. México
Tel. (81) 8863.3737 / (81) 8351.3737
Fax. (81) 8331.1777 / (81) 8351.9609
ventas@barnes.com.mx
www.barnes.com