

# MOTOBOMBA AUTOCEBANTE 40MD

36 HP

Succión: 4"

Descarga: 4"



## SUCCIÓN

4" (10.16 cm) con brida NPT horizontal.

## DESCARGA

4" (10.16 cm) NPT vertical.

## CUERPO

Hierro gris ASTM A-48, clase 30. Cuenta con voluta integrada.

## ACOPLAMIENTO INTERMEDIO

Hierro gris ASTM A-48, clase 30.

## IMPULSOR

**Diseño:** 4 álabes, tipo semiabierto, para un paso de esfera de 1¼" (3.18 cm), balanceado estáticamente.

**Material:** Hierro gris ASTM A-48, clase 30.

## MANGUITO DE FLECHA

Acero al carbón.

## TORNILLERÍA

Acero.

## EMPAQUES

Adampac.

## SELLO

**Diseño:** mecánico, lubricado por agua.

**Material:** cerámica en parte estacionaria, anillo de carbón y sello de exclusión en parte rotatoria, elastómero Buna-N, resorte de acero inoxidable.

## LAINAS DE AJUSTE

Acero inoxidable.

## VÁLVULA DE RETENCIÓN

Hule lona con 2 capas, cuenta con contrapesos de acero.

## COLADOR

Acero.

## MOTOR

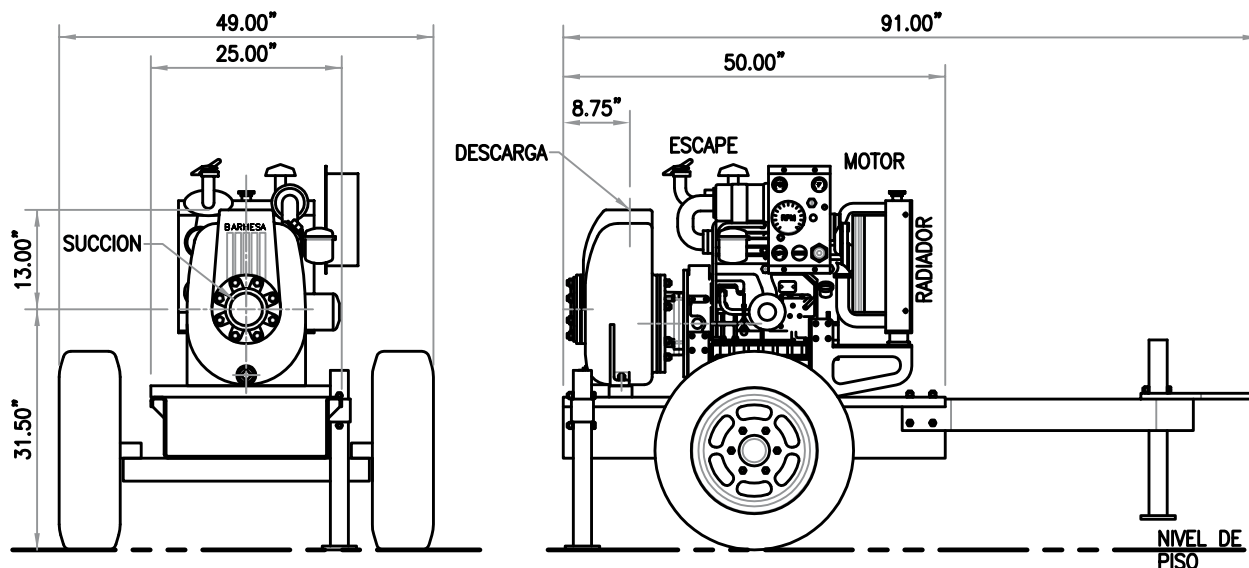
Se ensambla a motor de combustión interna diesel de 4 tiempos, arranque eléctrico, enfriado por agua, marca Yanmar, modelo 3TNV88.

## MONTAJE

Base de acero estructural en carro, con ruedas neumáticas de 5.6" x 15", y tanque de combustible de 80 litros. El tanque de combustible y las ruedas neumáticas son opcionales.

## EQUIPO OPCIONAL

Sello de carburo de tungsteno.



**TABLA DE RENDIMIENTO  
A RÉGIMEN NORMAL DE VELOCIDAD**

MODELO	ALTURA TOTAL DE BOMBEO CON FRICCIÓN (metros)	ALTURA TOTAL DE LA BOMBA SOBRE EL NIVEL DEL AGUA (metros)			
		3	4.5	6	7.5
		LITROS POR MINUTO			
40MD-3TNV88	7.6	2,180	-	-	-
	9.2	2,160	1,885	1,550	1,145
	12.2	2,090	1,850	1,498	1,125
	15.3	1,985	1,750	1,465	1,098
	18.3	1,830	1,615	1,395	1,060
	21.4	1,640	1,465	1,305	985
	24.4	1,350	1,220	1,098	843
	27.4	930	833	768	635
	30.5	475	408	370	275

**¡IMPORTANTE!**

1. No utilice la bomba para bombear líquidos explosivos ni corrosivos.
2. Esta bomba no está aprobada para ser utilizada en piscinas, instalaciones recreativas, o cualquier aplicación donde el contacto humano con la bomba sea común.
3. La bomba puede operar en seco por un largo período sin que se dañe el motor y/o sello.

**Barnes de México, S.A. de C.V.**

D. Ladrón de Guevara 302 ote.  
C.P. 64500 Monterrey N.L. México  
Tel. (81) 8863.3737 / (81) 8351.3737  
Fax. (81) 8331.1777 / (81) 8351.9609  
ventas@barnes.com.mx  
[www.barnes.com](http://www.barnes.com)