

MOTOBOMBA AUTOCEBANTE AL8M

3.5 - 6 HP
Succión: 2"
Descarga: 2"



SUCCIÓN

2" (5.08 cm) brida roscada NPT horizontal.

DESCARGA

2" (5.08 cm) NPT horizontal.

CODO DE DESCARGA

Aluminio inyectado. Puede girar 90°.

CUERPO

Aluminio inyectado.

VOLUTA

Hierro gris ASTM A-48, clase 30.

ACOPLAMIENTO INTERMEDIO

Aluminio inyectado.

IMPULSOR

Diseño: 3 álabes, tipo abierto balanceado estáticamente.

Material: hierro gris ASTM A-48, clase 30.

VÁLVULA DE RETENCIÓN

Hule reforzado.

EMPAQUES

Buna-N.

SELLO

Diseño: tipo mecánico, lubricado por agua.

Material: cerámica parte estacionaria, anillo de carbón y sello de exclusión parte rotatoria, elastómero de Buna-N, resorte de acero inoxidable.

COLADORY ADAPTADORES DE MANGUERA

Plástico.

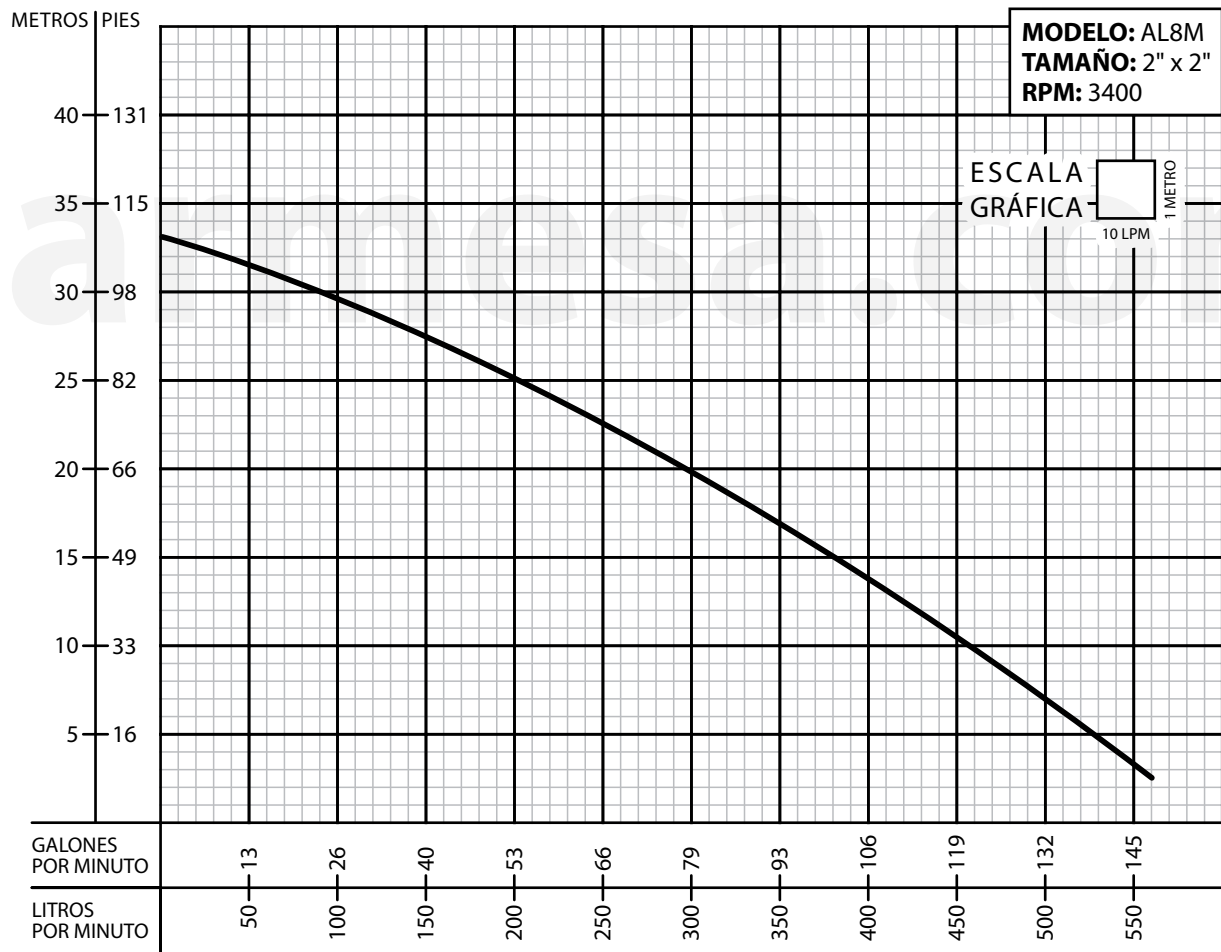
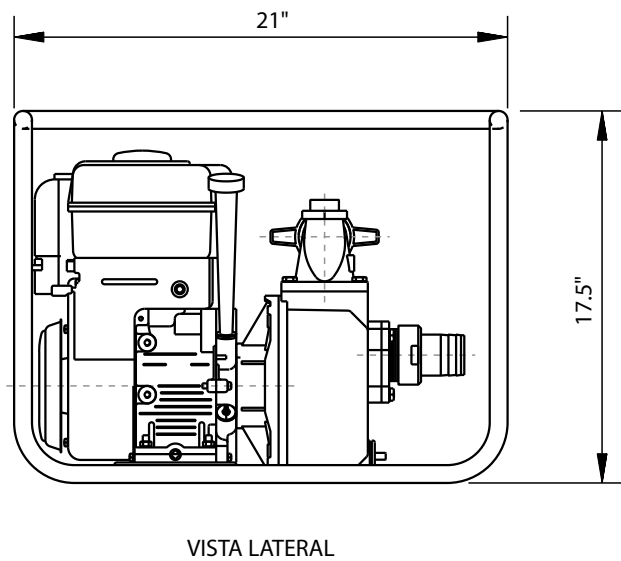
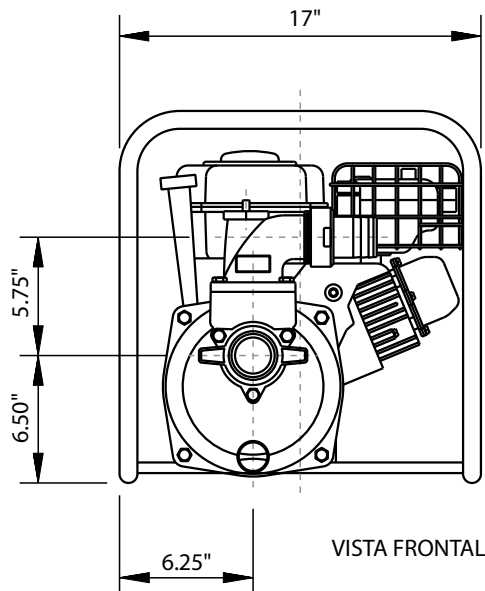
MOTORES

Se ensamblan a motores de combustión interna a gasolina monocilíndricos, de 4 tiempos, enfriados por aire.

MONTAJE

Base de acero y protector tubular.

MARCA	MODELO	HP	ARRANQUE	PESO (kg)
B&S	93432	3.5	Retráctil	32
Honda	GX120	4	Retráctil	32
Honda	GX160	5.5	Retráctil	34
Tek-Pro	T160	5.5	Retráctil	33
B&S	122332	6	Retráctil	37



¡IMPORTANTE!

1. No utilice la bomba para bombear líquidos explosivos.
2. Esta bomba no está aprobada para ser utilizada en piscinas, instalaciones recreativas, o cualquier aplicación donde el contacto humano con la bomba sea común.
3. La bomba puede operar en seco por un largo período sin que se dañe el motor y/o sello.
4. Prueba realizada con agua, gravedad específica 1.0 @ 20 °C (68 °F); otro líquidos pueden variar el rendimiento.

Barnes de México, S.A. de C.V.

D. Ladrón de Guevara 302 ote.
C.P. 64500 Monterrey N.L. México
Tel. (81) 8863.3737 / (81) 8351.3737
Fax. (81) 8331.1777 / (81) 8351.9609
ventas@barnes.com.mx
www.barnesa.com