

BOMBA AUTOCEBANTE ELÉCTRICA

Modelo: BSP20CCE
10 HP / 3450 RPM
Succión y descarga: 3"
Paso de esfera: 3/4"



SUCCIÓN/DESCARGA

3" (7.62 cm) NPT.

TEMPERATURA MÁXIMA DEL LÍQUIDO

71 °C (160 °F).

ACOPLAMIENTO INTERMEDIO

Hierro gris ASTM A-48, clase 30.

VOLUTA

Hierro gris ASTM A-48, clase 30.

CUERPO

Hierro gris ASTM A-48, clase 30.

BASE

Acero.

IMPULSOR

Diseño: tipo abierto, balanceado dinámicamente.

Material: hierro gris ASTM A-48, clase 30.

FLECHA

Acero rolado 1035.

TORNILLERÍA

Acero y acero inoxidable.

EMPAQUES

Buna-N.

PINTURA

Esmalte brillante base agua.

SELLO

Diseño: tipo mecánico, lubricado por agua.

Material: cerámica parte estacionaria, anillo de carbón y sello de exclusión parte rotatoria, elastómero de Buna-N, resorte de acero inoxidable.

VÁLVULA DE RETENCIÓN

Válvula: neopreno.

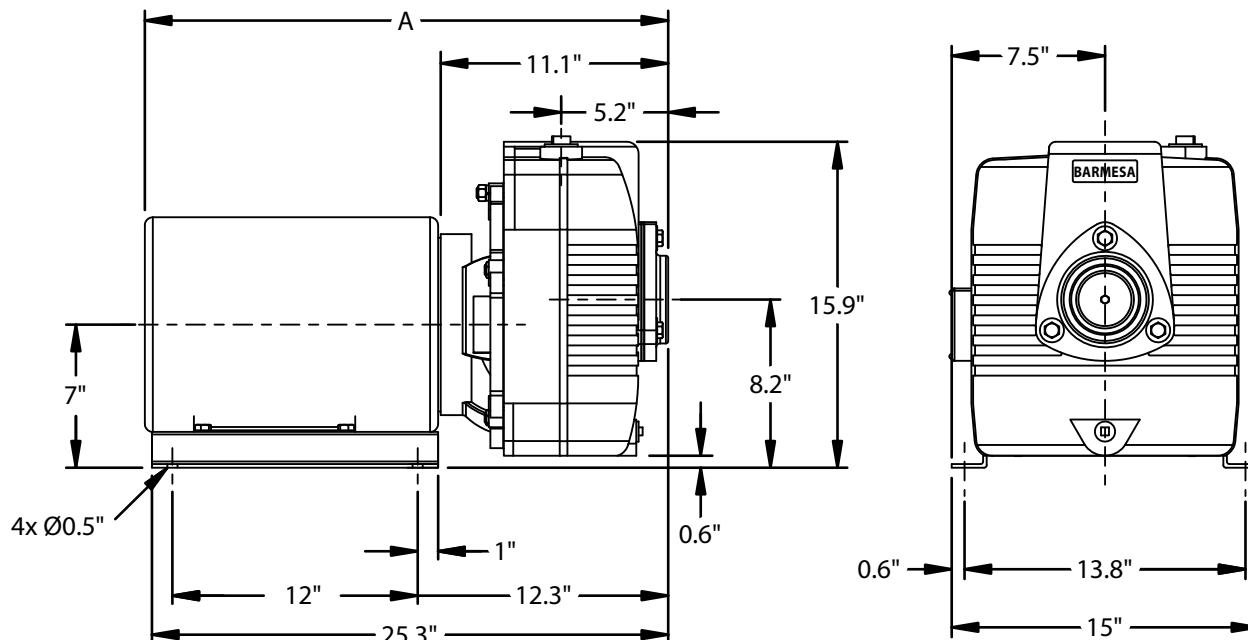
Contrapeso: acero.

MOTOR

Trifásico: 230/460 volts, 60 Hz, 3450 RPM.

OPCIONAL

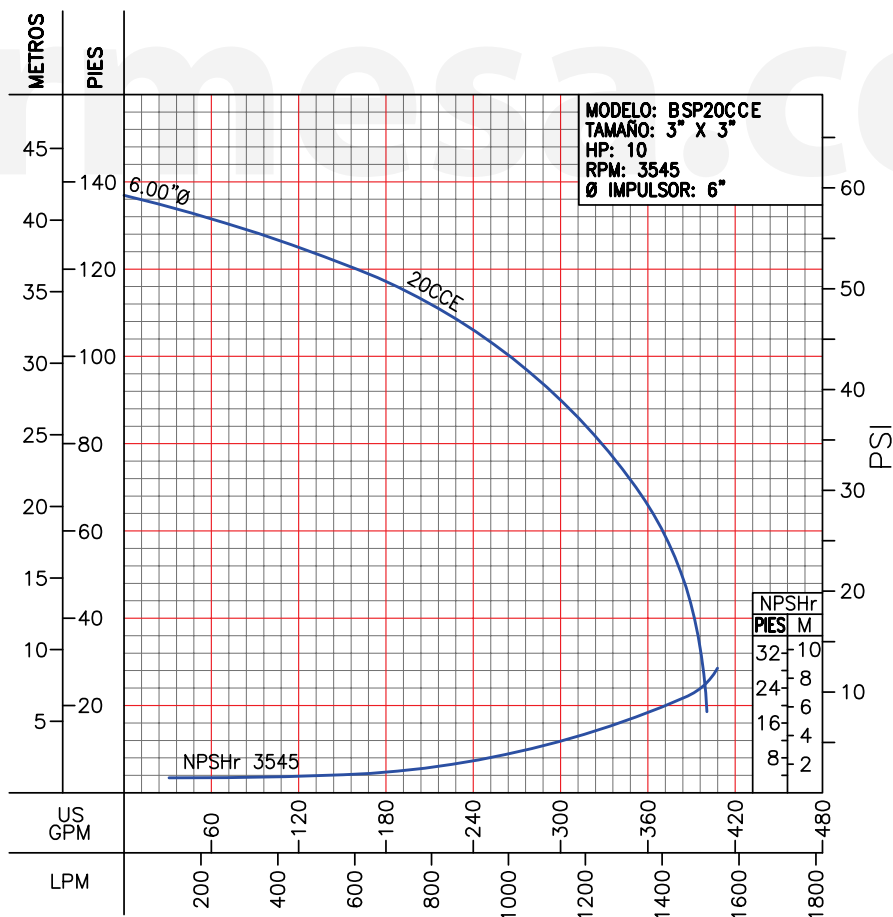
Impulsor y voluta de bronce.



MODELO	HP	FASES	VOLTS	ARMAZÓN	RPM (nominal)	MÁX. AMPERES	A (pulgadas)	PESO APROX. (kg)
BSP20CCE3	10	3	230/460	ODP	3450	25.2-24/12	24.79	133
BSP20CCE3-T	10	3	230/460	TEFC	3450	25-23/11.5	26.36	137

T = totalmente cerrado

* La longitud total de la unidad y el amperaje están sujetos a la fabricación del motor.



¡IMPORTANTE!

1. No utilice la bomba para bombear líquidos explosivos ni corrosivos.
2. Esta bomba no está aprobada para ser utilizada en piscinas, instalaciones recreativas, o cualquier aplicación donde el contacto humano con la bomba sea común.
3. Prueba realizada con agua, gravedad específica 1.0 @ 20 °C (68 °F); otros líquidos pueden variar el rendimiento.