

BOMBA AUTOCEBANTE ELÉCTRICA

Modelos: BSP3CCE, BSP4CCE y
BSP5CCE

1.5, 2 y 3 HP / 3450 RPM

Succión y Descarga: 1½"

Paso de esfera: 3/8"



SUCCIÓN/DESCARGA

1½" (3.81 cm) NPT.

TEMPERATURA MÁXIMA DEL LÍQUIDO

71 °C (160 °F).

ACOPLAMIENTO INTERMEDIO

Hierro gris ASTM A-48, clase 30.

VOLUTA

Hierro gris ASTM A-48, clase 30.

CUERPO

Hierro gris ASTM A-48, clase 30.

BASE

Acero.

IMPULSOR

Diseño: tipo abierto, balanceado dinámicamente.

Material: hierro gris ASTM A-48, clase 30.

FLECHA

Acero inoxidable 416.

TORNILLERÍA

Acero y acero inoxidable.

EMPAQUES

Buna-N.

PINTURA

Esmalte brillante base agua.

SELLO

Diseño: tipo mecánico, lubricado por agua.

Material: cerámica parte estacionaria, anillo de carbón y sello de exclusión parte rotatoria, elastómero de Buna-N, resorte de acero inoxidable.

VÁLVULA DE RETENCIÓN

Válvula: neopreno.

Contrapeso: acero.

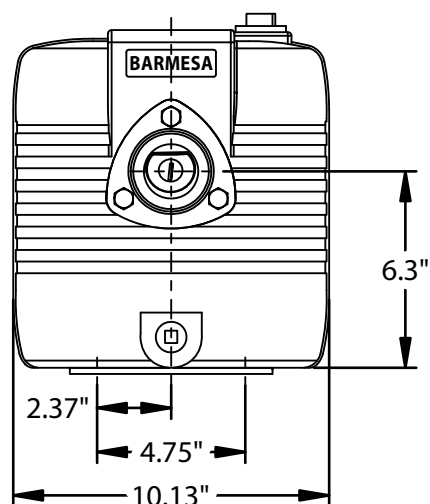
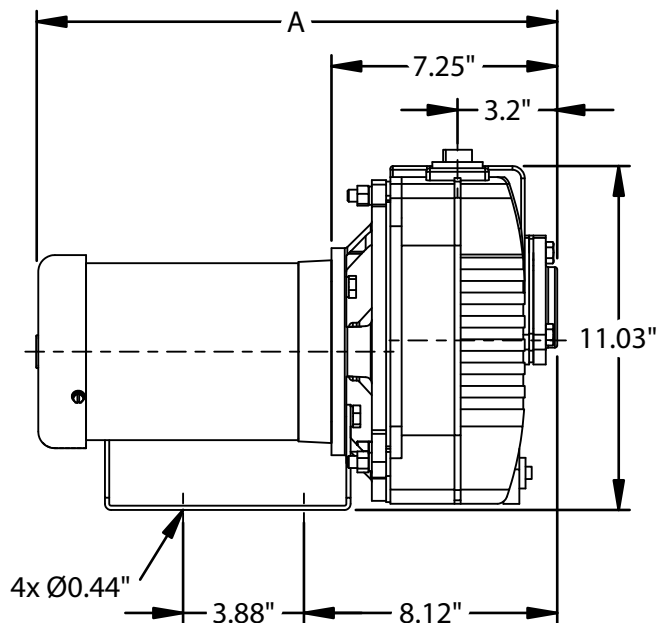
MOTOR

Monofásico: 115/230 volts, 60 Hz, 3450 RPM.

Trifásico: 230/460 volts, 60 Hz, 3450 RPM.

OPCIONAL

Impulsor y voluta de bronce.



MODELO	HP	FASES	VOLTS	ARMAZÓN	RPM (nominal)	MÁX. AMPERES	A (pulgadas)	PESO APROX. (kg)
BSP3CCE3	1.5	3	230/460	ODP	3450	5.5 - 4.4/2.2	17.91	38
BSP3CCE3-T	1.5	3	230/460	TEFC	3450	4.9 - 4.6/2.3	17.61	39
BSP3CCE1	1.5	1	115/230	ODP	3450	13/6.5	18.58	41
BSP3CCE1-T	1.5	1	115/230	TEFC	3450	16.6/8.3	18.43	44
BSP4CCE3	2	3	230/460	ODP	3450	6.4 - 5.4/2.7	18.41	42
BSP4CCE3-T	2	3	230/460	TEFC	3450	7.0 - 5.4/2.7	18.43	44
BSP4CCE1	2	1	115/230	ODP	3450	26/13	17.93	46
BSP4CCE1-T	2	1	115/230	TEFC	3450	23/11.5	19.31	51
BSP5CCE3	3	3	230/460	ODP	3450	8.5/8.4	18.43	43
BSP5CCE3-T	3	3	230/460	TEFC	3450	8.1 - 7.6/3.8	18.43	44
BSP5CCE1	3	1	200/230	ODP	3450	29/14.5	18.81	48
BSP5CCE1-T	3	1	115/230	TEFC	3450	26/13	20.68	53

T = totalmente cerrado

* La longitud total de la unidad y el amperaje están sujetos a la fabricación del motor.

¡IMPORTANTE!

1. No utilice la bomba para bombear líquidos explosivos ni corrosivos.
2. Esta bomba no está aprobada para ser utilizada en piscinas, instalaciones recreativas, o cualquier aplicación donde el contacto humano con la bomba sea común.
3. Prueba realizada con agua, gravedad específica 1.0 @ 20 °C (68 °F); otros líquidos pueden variar el rendimiento.

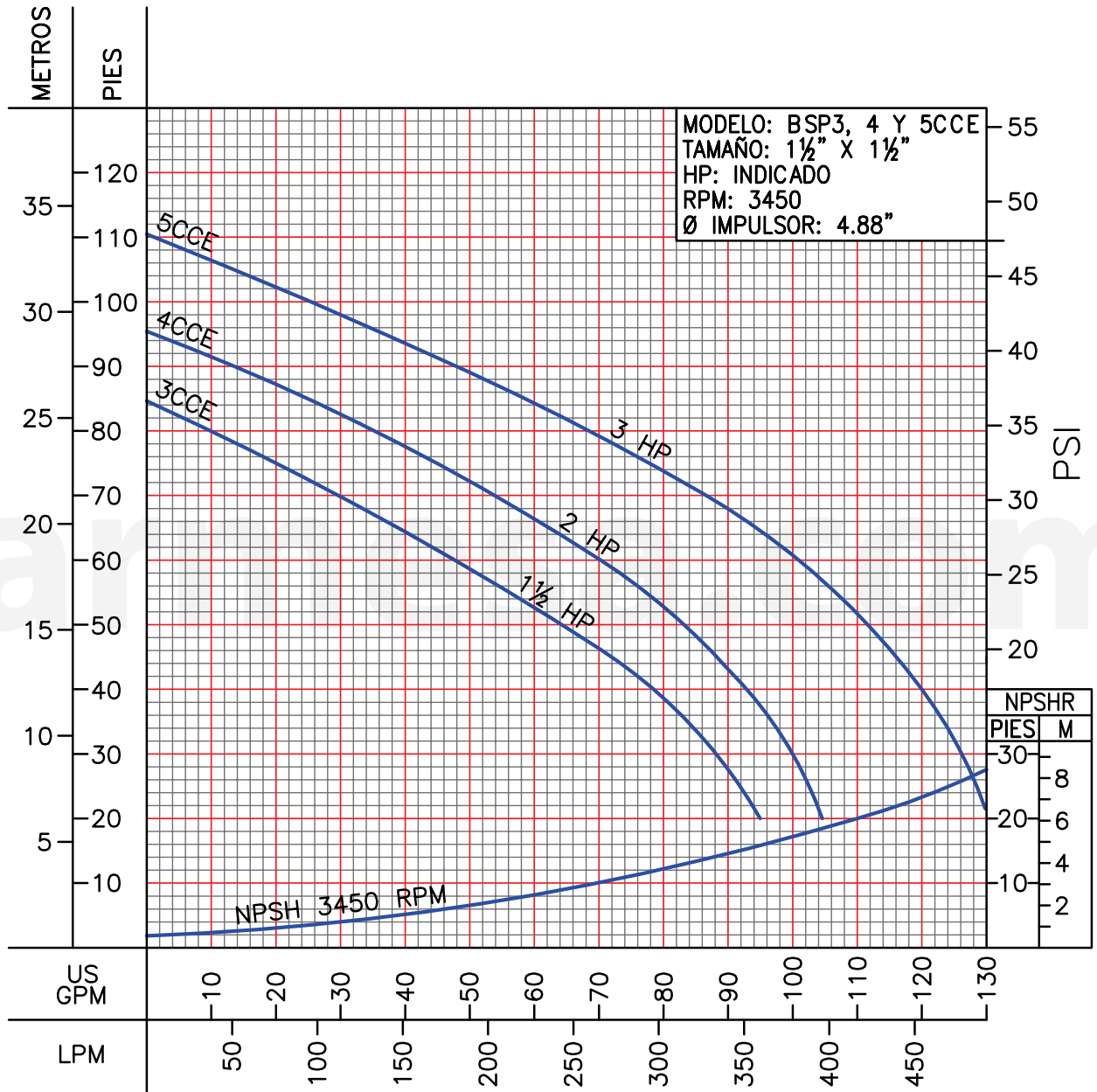
Barnes de México, S.A. de C.V.
 D. Ladrón de Guevara 302 ote.
 C.P. 64500 Monterrey N.L. México
 Tel. 81.8863.3737 / 81.8351.3737
 Fax. 81.8331.1777 / 81.8351.9609
 ventas@barnes.com.mx
www.barnes.com

CURVAS DE RENDIMIENTO

Bomba Autocebante

Eléctrica

Modelo: **BSP3CCE**
BSP4CCE
BSP5CCE



Prueba realizada con agua, gravedad específica 1.0 @ 20 °C (68 °F); otros líquidos pueden variar el rendimiento.