

MOTOBOMBA CENTRÍFUGA SERIE CG

Serie: **15 CG**

Tamaño: 1½" x 1½"

RPM: varios



SUCCIÓN

1½" (3.81 cm) NPT horizontal.

DESCARGA

1½" (3.81 cm) NPT vertical.

CUERPO

Hierro gris ASTM A-48 clase 30.

ACOPLAMIENTO INTERMEDIO

Hierro gris ASTM A-48 clase 30.

IMPULSOR

Diseño: 5 álabes, tipo cerrado, balanceado dinámicamente.

Material: hierro gris ASTM A-48, clase 30.

EMPAQUES

Neopreno.

SELLO

Diseño: tipo mecánico, lubricado por agua.

Material: cerámica parte estacionaria, anillo de carbón y sello de exclusión parte rotatoria, elastómero de Buna-N, resorte de acero inoxidable.

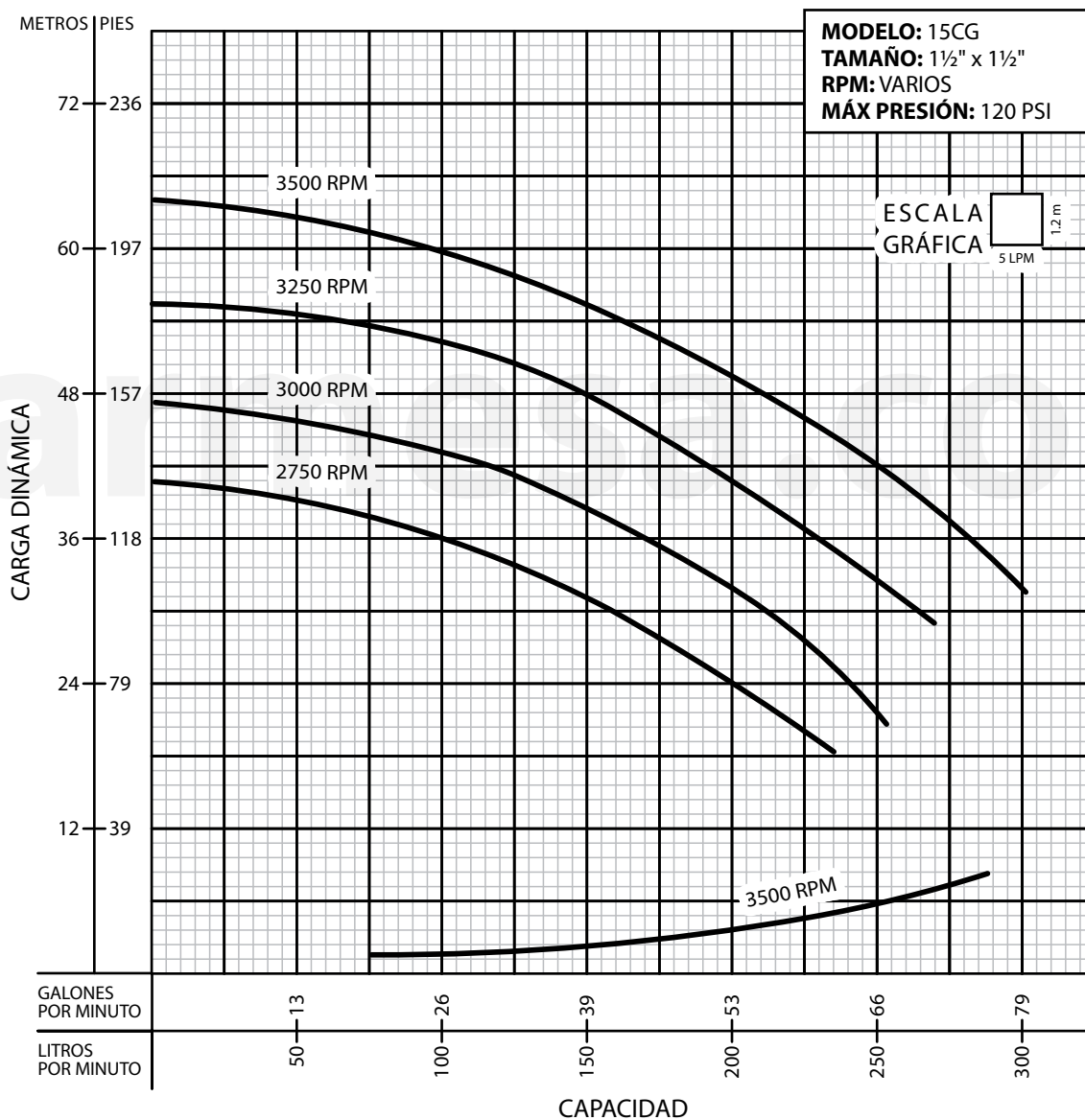
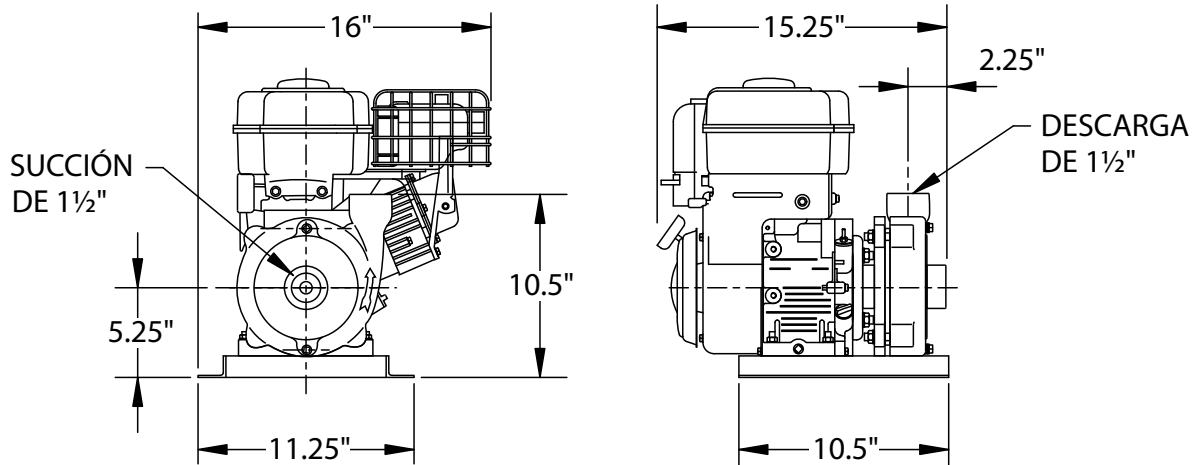
MANGA DE FLECHA

Acero inoxidable 304.

MOTORES

Se ensamblan a motores de combustión interna gasolina, monocilíndricos a 4 tiempos enfriados por aire.

| MARCA | MODELO | HP | ARRANQUE | COMBUSTIBLE |
|---------|--------|-----|-----------|-------------|
| Tek-Pro | T160 | 5.5 | Retráctil | Gasolina |
| Honda | GX160 | 5.5 | Retráctil | Gasolina |
| B&S | 122332 | 6 | Retráctil | Gasolina |



¡IMPORTANTE!

1. No utilice la bomba para bombear líquidos explosivos ni corrosivos.
2. Esta bomba no está aprobada para ser utilizada en piscinas, instalaciones recreativas, o cualquier aplicación donde el contacto humano con la bomba sea común.
3. Prueba realizada con agua, gravedad específica 1.0 @ 20 °C (68 °F); otros líquidos pueden variar el rendimiento.

Barnes de México, S.A. de C.V.
 D. Ladrón de Guevara 302 ote.
 C.P. 64500 Monterrey N.L. México
 Tel. 81.8863.3737 / 81.8351.3737
 Fax. 81.8331.1777 / 81.8351.9609
 ventas@barnes.com.mx
www.barnes.com