

BOMBA MULTIETAPAS HORIZONTAL

Serie: **CM**
4 - 7.5 HP
230-460 V



► Ideal para equipos de presión, equipos de purificación, bombas jockey, etc.

SUCCIÓN

2" (5.08 cm) NPT. Acero inoxidable AISI 304.

DESCARGA

2" (5.08 cm) NPT. Acero inoxidable AISI 304.

TEMPERATURA DEL LÍQUIDO

-15 a 80°C.

BASE

Acero AISI 1015.

DIFUSOR

Acero inoxidable AISI 304.

SOPORTE DEL DIFUSOR

Acero inoxidable AISI 304.

IMPULSORES

Acero inoxidable AISI 304.

CUBIERTA

Acero inoxidable AISI 304.

TORNILLERÍA

Acero inoxidable AISI 304.

FLECHA

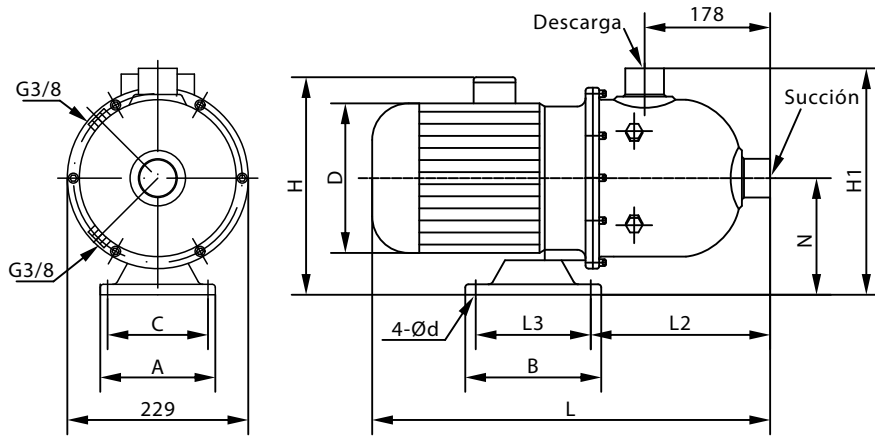
Acero inoxidable AISI 304.

SELLO MECÁNICO

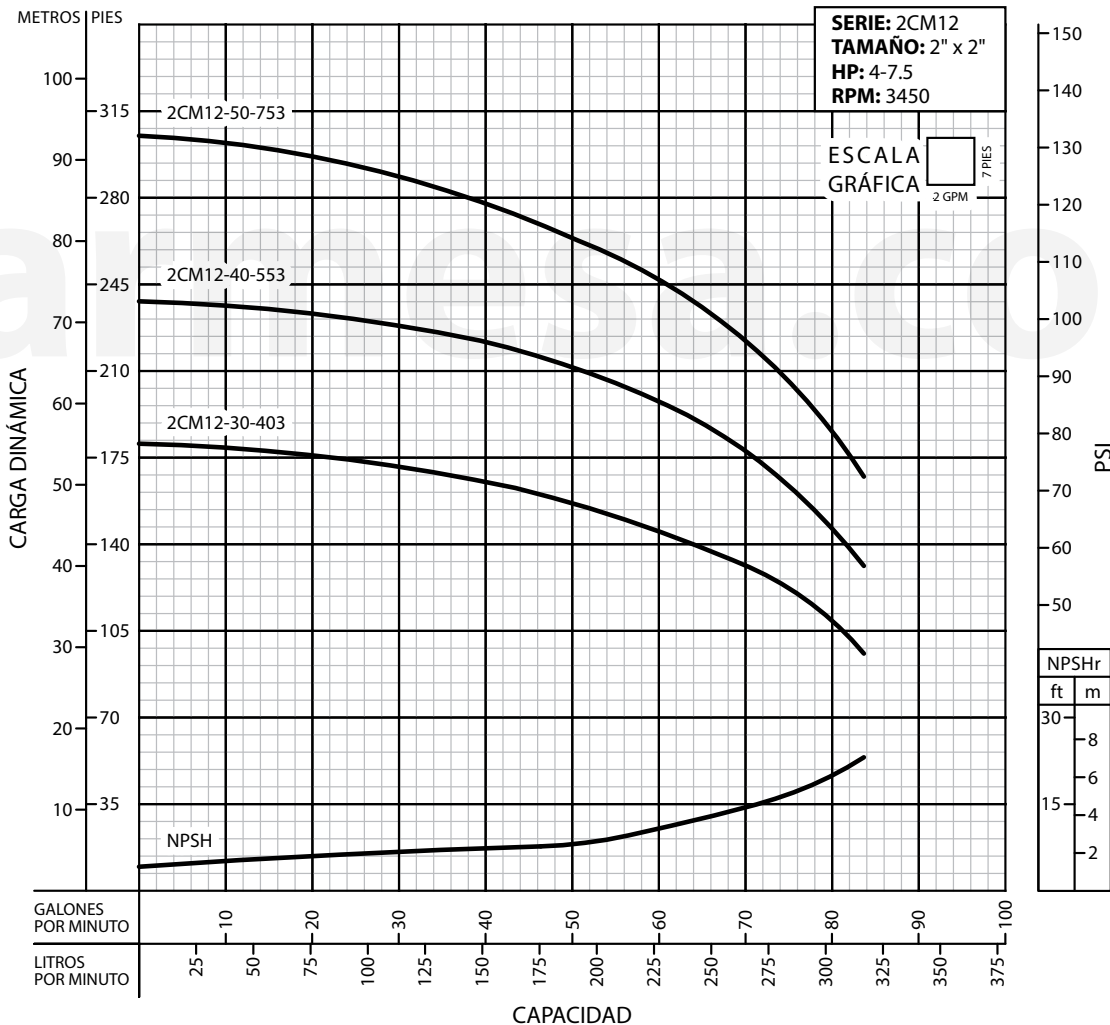
Carburo de silicio/carbón y FPM.

MOTOR

- Totalmente cerrado, enfriado por aire.
- 3450 RPM.
- Protección clase IP55.
- Aislamiento Clase F.
- Trifásico de 230-460V.
- Operación a 60 Hz.
- Temperatura ambiente máx. de 40°C.



MODELO	HP	DIMENSIONES (mm)										PESO (kg)	
		L	L2	H	D	H1	N	A	C	B	L3		d
2CM12-30-403	4	610	270	270	195	276	126	130	108	160	138	9	32
2CM12-40-553	5.5	650	360	270	220	270	120	230	190	170	140	12	44
2CM12-50-753	7.5	670	375	305	255	282	132	260	216	190	140	12	58



¡IMPORTANTE!

1. No utilice la bomba para bombear líquidos explosivos ni corrosivos.
2. Esta bomba no está aprobada para ser utilizada en piscinas, instalaciones recreativas, o cualquier aplicación donde el contacto humano con la bomba sea común.
3. Prueba realizada con agua, gravedad específica 1.0 @ 20 °C (68 °F); otros líquidos pueden variar el rendimiento.

Barnes de México, S.A. de C.V.
 D. Ladrón de Guevara 302 ote.
 C.P. 64500 Monterrey N.L. México
 Tel. 81.8863.3737 / 81.8351.3737
 Fax. 81.8331.1777 / 81.8351.9609
 ventas@barnes.com.mx
www.barnes.com