

# MOTOBOMBA AUTOCEBANTE 12M

13 HP @ 3000 RPM  
Tamaño: 2" x 2"  
Paso de sólidos: 3/4" (1.91 cm)



## SUCCIÓN

2" (5.08 cm) brida roscada NPT horizontal

## DESCARGA

2" (5.08 cm) NPT vertical

## CUERPO

Hierro gris ASTM A-4, clase 30. Cuenta con voluta integrada.

## ACOPLAMIENTO INTERMEDIO

Hierro gris ASTM A-48, clase 30.

## IMPULSOR

**Diseño:** 4 álabes, tipo semiabierto, balanceado estáticamente.

**Material:** hierro gris ASTM A-48, clase 30.

## MANGA DE FLECHA

Acero 1045

## VÁLVULA DE RETENCIÓN

Fabricada en hule con dos capas de lona, cuenta con 2 contrapesos de acero.

## BRIDA DE SUCCIÓN

**Material:** hierro gris ASTM A-48, clase 30.

## EMPAQUES

Adampac

## LAINAS DE AJUSTE

Acero inoxidable

## SELLO

**Diseño:** tipo mecánico, lubricado por agua.

**Material:** cerámica parte estacionaria, anillo de carbón y sello de exclusión parte rotatoria, elastómero de Buna-N, resorte de acero inoxidable.

## COLADOR

Acero

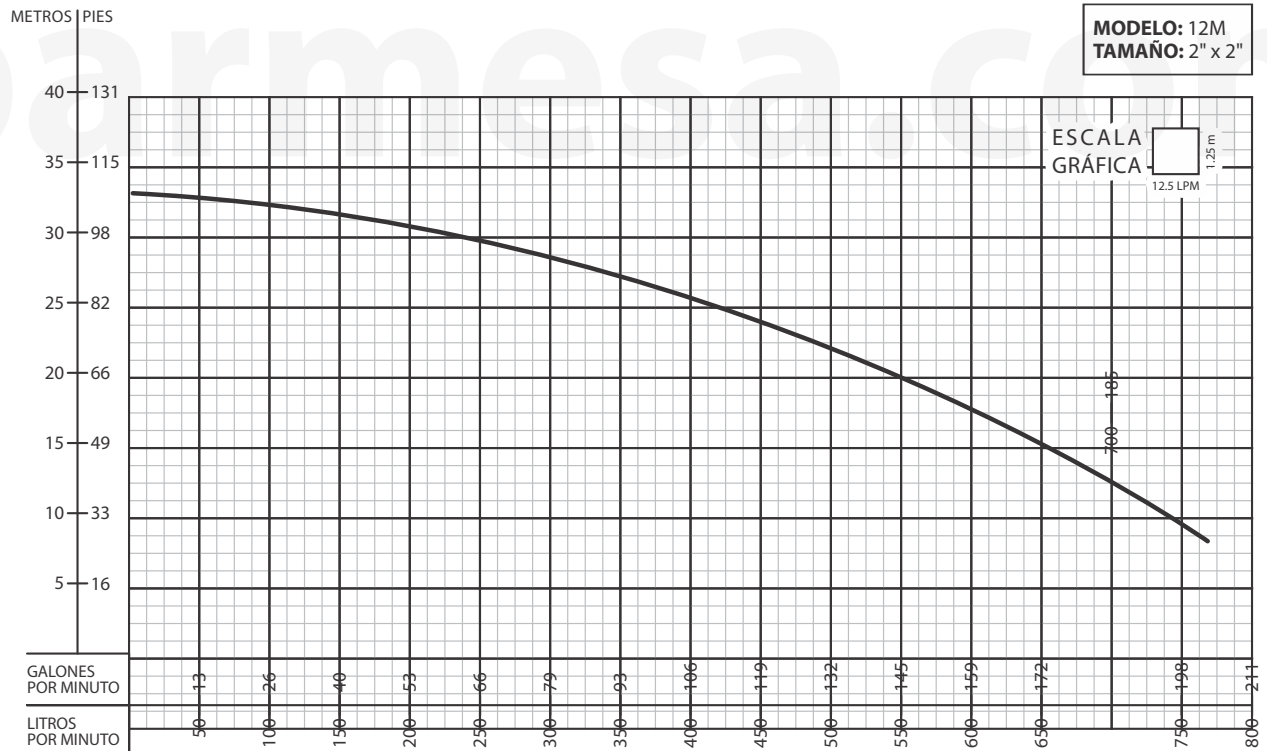
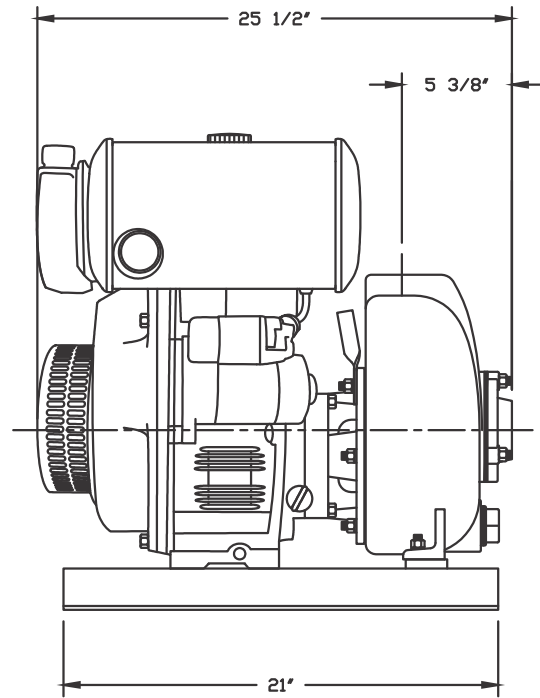
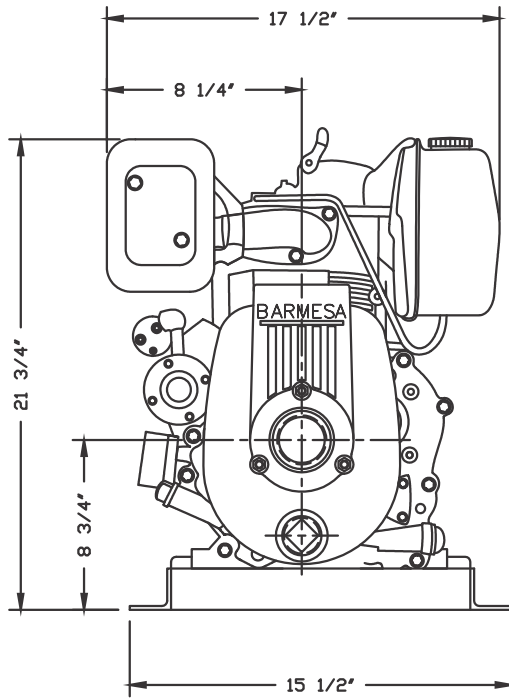
## MOTORES

Se ensambla a motor de combustión interna a diésel de 4 tiempos, monocilíndrico, enfriado por aire.

## MONTAJE

Base de acero, carro con ruedas de fierro.

MARCA	MODELO	HP	ARRANQUE
Tek-Pro	TPD192	13	Eléctrico



**¡IMPORTANTE!**

1. No utilice la bomba para bombear líquidos explosivos ni corrosivos.
2. Esta bomba no está aprobada para ser utilizada en piscinas, instalaciones recreativas, o cualquier aplicación donde el contacto humano con la bomba sea común.
3. La bomba puede operar en seco por un largo período sin que se dañe el motor y/o sello.
4. Prueba realizada con agua, gravedad específica 1.0 @ 20 °C (68 °F); otros líquidos pueden variar el rendimiento.

**Barnes de México, S.A. de C.V.**  
 D. Ladrón de Guevara 302 ote.  
 64500 Monterrey N.L. México  
 Tel. 81.8863.3737 / 81.8351.3737  
 Fax. 81.8331.1777 / 81.8351.9609  
 ventas-mx@barnesapumps.com  
[www.barnesapumps.com](http://www.barnesapumps.com)