

BOMBA MULTIETAPAS PARA ALTA PRESIÓN

Serie: **PB**
0.5 - 1.5 HP



SUCCIÓN

3/4" (1.905 cm) con brida roscada NPT vertical

DESCARGA

3/4" (1.905 cm) NPT horizontal. Hierro gris ASTM A-48 clase 30.

BASTIDOR

Hierro gris ASTM A-48 clase 30

CUERPO

Cuerpo tubular en acero inoxidable 316

DIFUSORES

Noryl®

IMPULSORES

Noryl® con inserto de acero inoxidable 304

SELLO

Carbono-carburo de silicio. Elastómero de Buna-N y resorte de acero inoxidable.

FLECHA Y ADAPTADOR

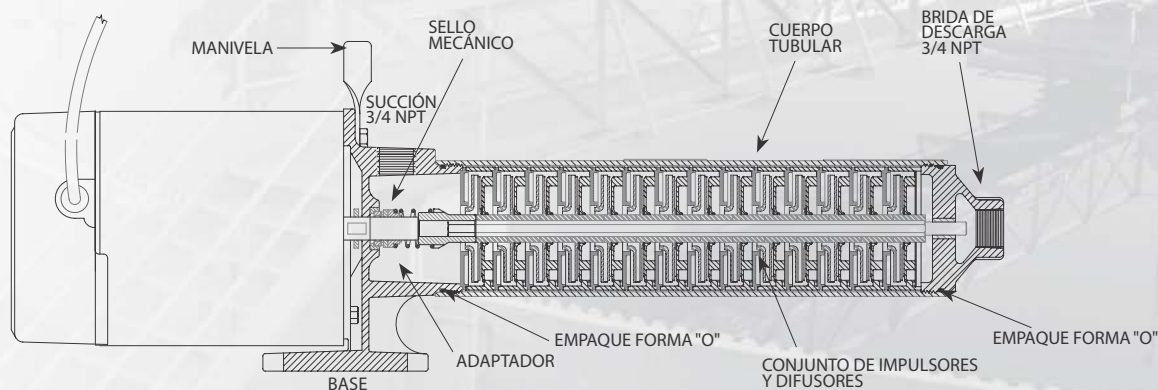
Acero inoxidable

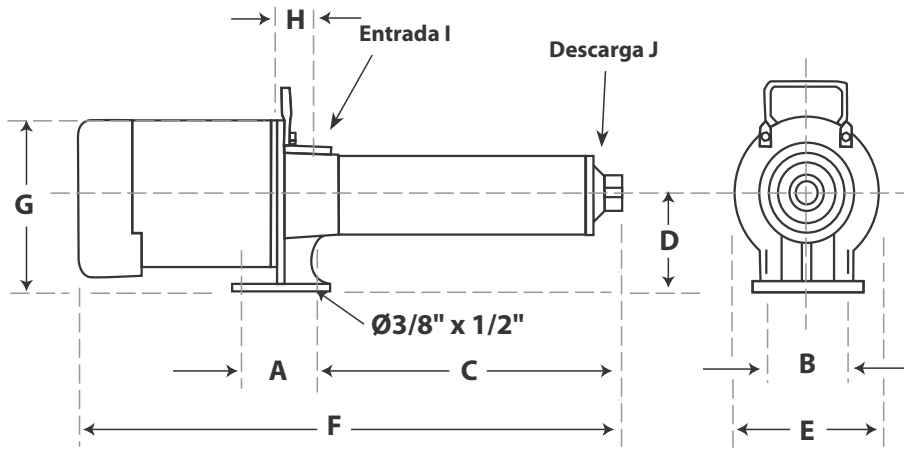
EMPAQUES

Buna-N

MOTOR

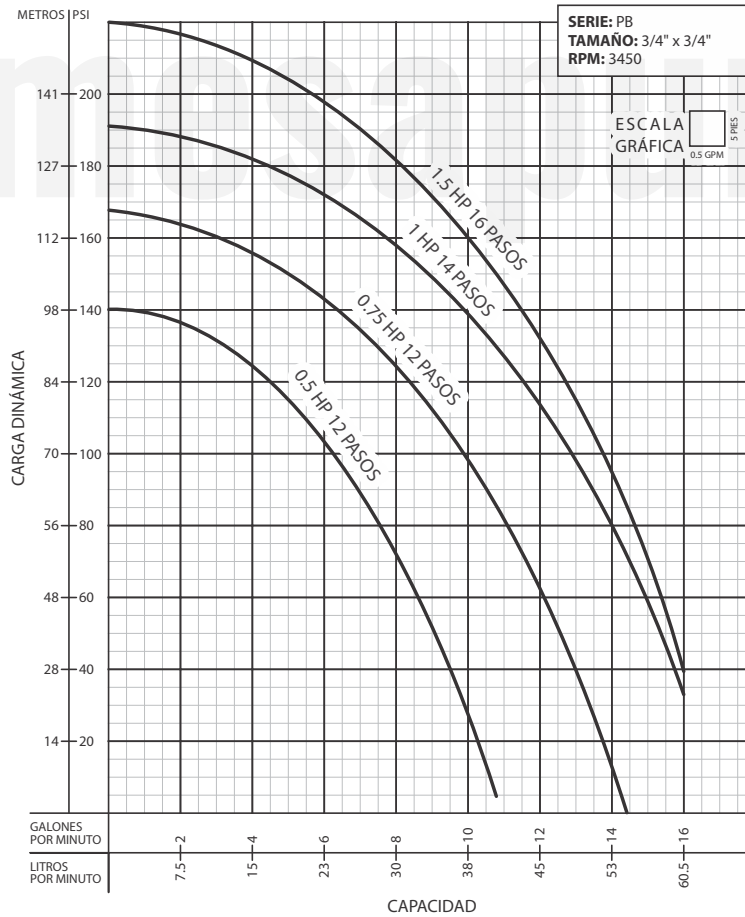
Se ensamblan a motores eléctricos monofásicos, 60 Hz, 3450 RPM, abiertos a prueba de goteo, de alta calidad, diseñados y desarrollados conforme a los estándares para aplicaciones de bombeo industrial y comercial.





MODELO	DIMENSIONES											PESO (kg)
	A	B	C	D	E	F	G	H	I	J		
PB0512A051	3¼"	3¾"	13 ³ / ₈ "	3 ⁷ / ₈ "	6½"	23 ³ / ₈ "	7 ³ / ₈ "	1 ⁷ / ₁₆ "	3/4"	3/4"	17.2	
PB0712A071	3¼"	3¾"	13 ³ / ₈ "	3 ⁷ / ₈ "	6½"	23 ³ / ₈ "	7 ³ / ₈ "	1 ⁷ / ₁₆ "	3/4"	3/4"	19.0	
PB1014A101	3¼"	3¾"	13 ³ / ₈ "	3 ⁷ / ₈ "	6½"	27¼"	7 ³ / ₈ "	1 ⁷ / ₁₆ "	3/4"	3/4"	21.7	
PB1016A151	3¼"	3¾"	13 ³ / ₈ "	3 ⁷ / ₈ "	6½"	29 ³ / ₁₆ "	7 ³ / ₈ "	1 ⁷ / ₁₆ "	3/4"	3/4"	23.1	

PRESIÓN DE TRABAJO (PSI)				10	20	40	60	80	100	120	140	160	180	200	PRESIÓN AL CIERRE		
MODELO	HP	PASOS	VOLTS	GASTO EN LITROS POR MINUTO										PSI	METROS		
PB0512A051	0.5	12	110	39	37	33	29	26	21	16						142	100
PB0712A071	0.75	12	110/220	53	52	47	43	39	33	27	20	8				165	116
PB1014A101	1	14	110/220	64	63	58	55	50	45	40	38	26	15			190	134
PB1016A151	1.5	16	110/220	64	63	60	57	54	50	45	42	37	31	24		223	157



¡IMPORTANTE!

1. No utilice la bomba para bombear líquidos explosivos ni corrosivos.
2. Esta bomba no está aprobada para ser utilizada en piscinas, instalaciones recreativas, o cualquier aplicación donde el contacto humano con la bomba sea común.
3. La bomba puede operar en seco por un largo período sin que se dañe el motor y/o sello.
4. Prueba realizada con agua, gravedad específica 1.0 @ 20 °C (68 °F); otros líquidos pueden variar el rendimiento.