

BOMBA CENTRÍFUGA AUTOCEBANTE TRAGASÓLIDOS

Modelo: **SH4-U**

4" x 4"

Paso de esfera: 3"



TAMAÑO

4" x 4", 125 lb

TEMPERATURA MÁXIMA DEL LÍQUIDO

71 °C (160 °F)

CUBIERTA REMOVIBLE

Hierro gris ASTM A-48, clase 30, presión máxima a operar 75 PSI (517kPa). Peso 18 kg (41 lbs).

IMPULSOR

Diseño: 2 álabes del tipo abierto

Material: hierro dúctil clase 65-45-12

FLECHA

Acero al carbón AISI 4140

MANGA DE FLECHA

Acero inoxidable 316

PLATO DE DESGASTE DESECHABLE

Acero al carbón AISI 1015

VÁLVULA DE RETENCIÓN

Neopreno con alma de acero

BASTIDOR

Hierro gris ASTM A-48, clase 30.

PLACA DE SELLO

Hierro gris ASTM A-48, clase 30.

BALERO LADO BOMBA

Abierto, sencillo, tipo bolas, para carga radial.

BALERO LADO MOTOR

Abierto, doble, tipo bolas, para carga axial.

CAVIDAD DEL SELLO Y LUBRICACIÓN

SAE #30 aceite sin detergente, la bomba incluye mirillas de aceite.

EMPAQUES

Forma "O" de Buna-N, PTFE, fibra sintética, teflón y hule.

TORNILLERÍA

Acero

PINTURA

Esmalte brillante de secado al aire base agua

VÁLVULAS DE SEGURIDAD

Bronce

SELLOS

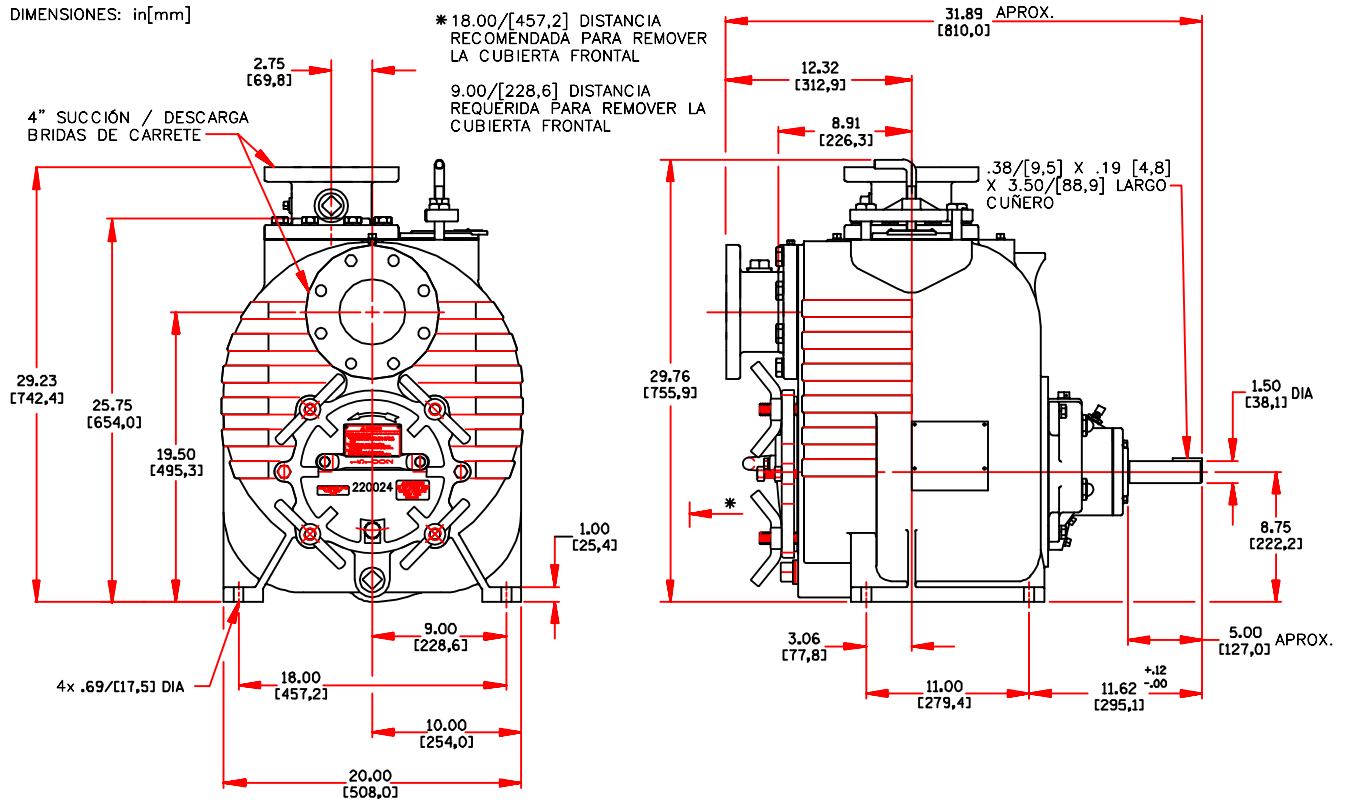
Diseño: Tipo 21, mecánico, lubricado por aceite doble flotación, autoalineable.

Material: Carburo de silicio, cara rotativa y estacionaria, elastómero de vitón, resorte de acero inoxidable.

EQUIPO OPCIONAL

Acoplamiento flexible con base de acero estructural y motor eléctrico.

DIMENSIONES: in[mm]



¡IMPORTANTE! - No se use en atmósferas explosivas ni para bombear líquidos inflamables.

barmesa.com

¡IMPORTANTE!

1. No utilice la bomba para bombear líquidos explosivos ni corrosivos.
2. Esta bomba no está aprobada para ser utilizada en piscinas, instalaciones recreativas, o cualquier aplicación donde el contacto humano con la bomba sea común.
3. La bomba puede operar en seco por un largo período sin que se dañe el motor y/o sello.

Barnes de México, S.A. de C.V.
 D. Ladrón de Guevara 302 ote.
 64500 Monterrey N.L. México
 Tel. 81.8863.3737 / 81.8351.3737
 Fax. 81.8331.1777 / 81.8351.9609
 ventas-mx@barnesapumps.com
www.barnesapumps.com

