

BOMBA ELÉCTRICA AUTOCEBANTE

Serie: **SP**

0.5 - 2 HP

Paso de esfera: 3/4"



SUCCIÓN

1½" (3.81 cm) NPT horizontal.

DESCARGA

1½" (3.81 cm) NPT vertical.

CUERPO

Hierro gris ASTM A-48, clase 30.

ACOPLAMIENTO

Hierro gris ASTM A-48, clase 30.

BRIDA DE SUCCIÓN

Hierro gris ASTM A-48, clase 30.

VÁLVULA DE RETENCIÓN

Fabricada en hule con dos capas de lona, cuenta con 2 contrapesos de acero.

IMPULSOR

Diseño: 4 álabes, tipo semiabierto, balanceado estáticamente.

Material: hierro gris ASTM A-48, clase 30.

SELLO

Diseño: tipo mecánico, lubricado por agua.

Material: cerámica parte estacionaria, anillo de carbón y sello de exclusión parte rotatoria, elastómero de Buna-N, resorte de acero inoxidable.

SHAFT

Acero inoxidable 416.

EMPAQUES

Adampac.

TORNILLERÍA

Acero al carbón.

PLACA BASE

Acero al carbón.

PINTURA

Esmalte base agua.

MOTOR

Motores eléctricos NEMA totalmente cerrados con ventilación externa o abiertos a prueba de goteo, de alta calidad, diseñados y desarrollados conforme a los estándares para aplicaciones de bombeo industrial y comercial.

- ▶ 1 y 3 fases, 60 Hz
- ▶ Potencia: 0.5 a 2 HP
- ▶ 3450 RPM

TORNILLERÍA

Acero al carbón.

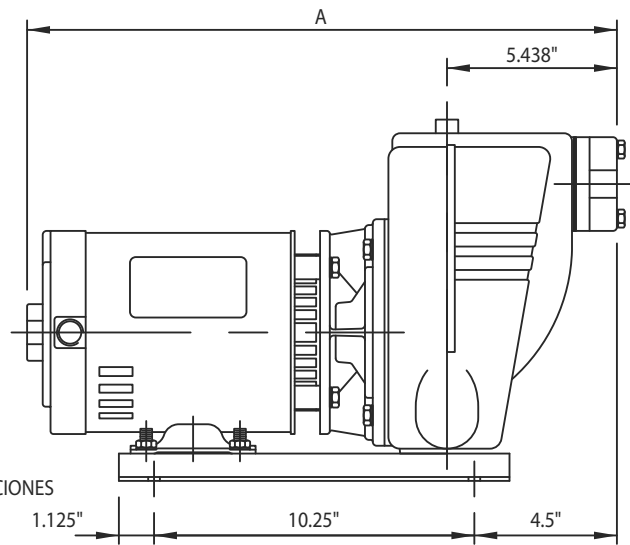
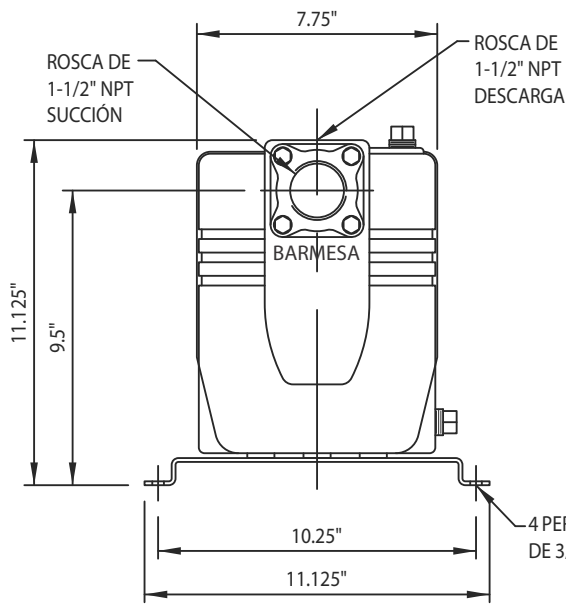
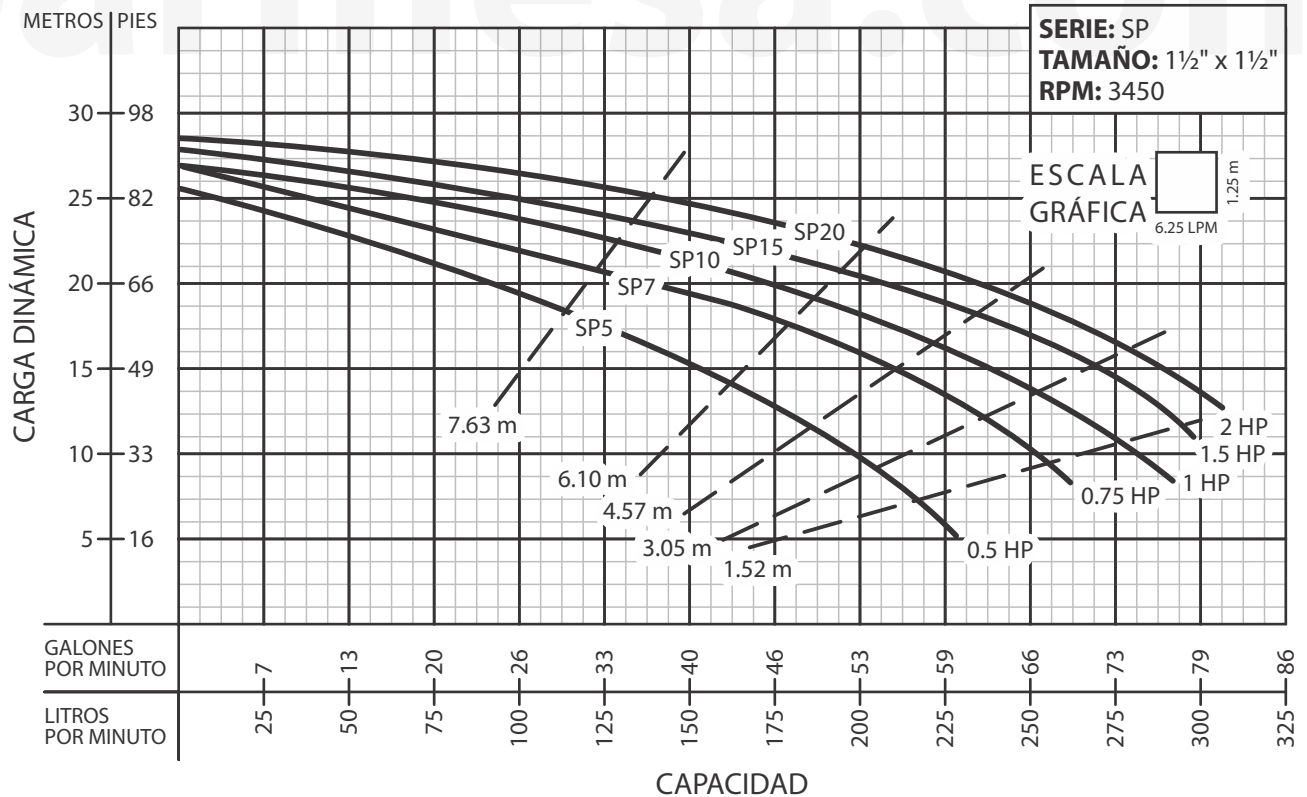


TABLA DE DIMENSIONES					
MODELO	HP	CAPACIDAD (liters/hour)	FASES	A	PESO (kg)
SP5	0.5	13,400	1	18"	30
SP7	0.75	15,900	1	19"	33
SP10	1	17,000	1	19.5"	36
SP15	1.5	17,700	1	20"	40
SP10-3	1	-	3	-	-
SP20-3	2	19,400	3	19.7"	-



¡IMPORTANTE!

1. No utilice la bomba para bombear líquidos explosivos ni corrosivos.
2. Esta bomba no está aprobada para ser utilizada en piscinas, instalaciones recreativas, o cualquier aplicación donde el contacto humano con la bomba sea común.
3. La bomba puede operar en seco por un largo período sin que se dañe el motor y/o sello.
4. Prueba realizada con agua, gravedad específica 1.0 @ 20 °C (68 °F); otros líquidos pueden variar el rendimiento.

Barnes de México, S.A. de C.V.
 D. Ladrón de Guevara 302 ote.
 64500 Monterrey N.L. México
 Tel. 81.8863.3737 / 81.8351.3737
 Fax. 81.8331.1777 / 81.8351.9609
 ventas-mx@barnesapumps.com
www.barnesapumps.com