

# BOMBA SUMERGIBLE EFLUENTE

Serie **SVEN**

Descarga: 2"

Paso de esfera: 1.37"

0.5 y 1 HP

3450 RPM



## DESCARGA

2" (5.08 cm) NPT vertical, hierro gris ASTM A-48, clase 20. Incluye adaptador.

## TEMPERATURA MÁXIMA DEL LÍQUIDO

40°C (104°F).

## VOLUTA

Hierro gris ASTM A-48, clase 30.

## CUBIERTA DEL MOTOR

Hierro gris ASTM A-48, clase 30.

## CÁMARA DE ACEITE

Hierro gris ASTM A-48, clase 30.

## IMPULSOR

**Diseño:** 8 álabes, semiabierto, tipo "vortex".

**Material:** Hytrel®.

## FLECHA

Acero inoxidable AISI 410.

## TORNILLERÍA

Acero inoxidable 304 y acero.

## EMPAQUES

Hule NBR.

## PINTURA

Esmalte brillante base agua.

## SELLO

**Diseño:** doble, mecánico, lubricado en aceite.

**Material:** parte superior de carbón-cerámica, parte inferior de carburo-silicio. Resorte de acero inoxidable.

## CABLE

Incluye 6 metros de cable especial de neopreno. El cable es sellado para evitar la entrada de humedad.

## BALEROS

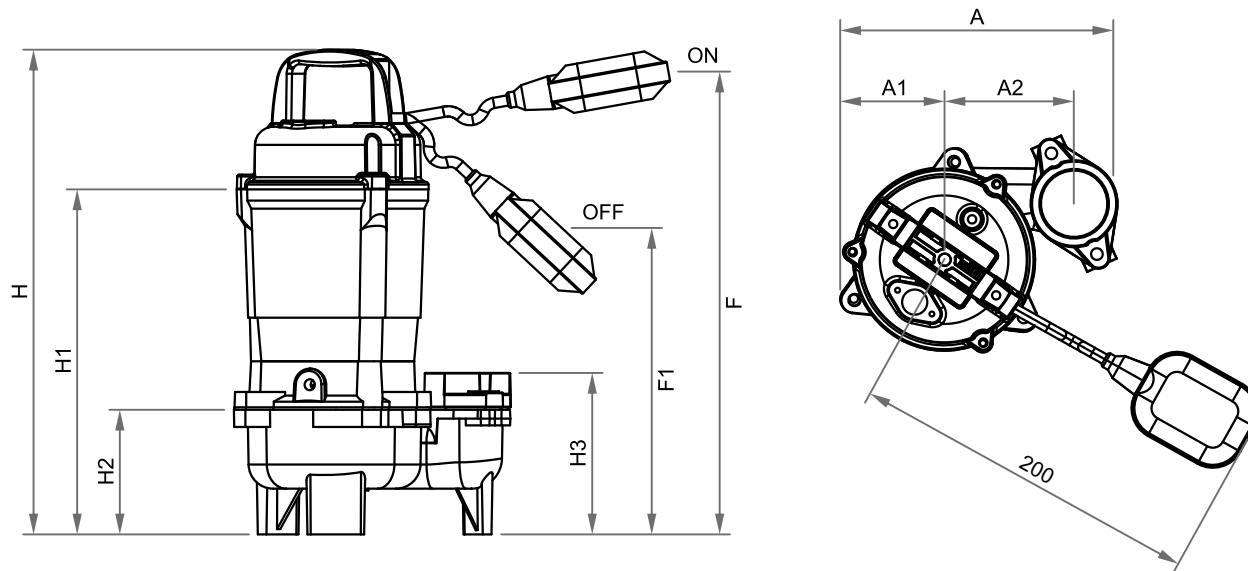
Tipo bolas, sencillo, permanentemente lubricados en aceite.

## MOTOR

En cámara de aire, monofásico y trifásico, 115 / 230V, 3450 RPM, 60 Hz. Para trabajo continuo con protección térmica en el devanado IP68, aislamiento clase B.

## MANIVELA

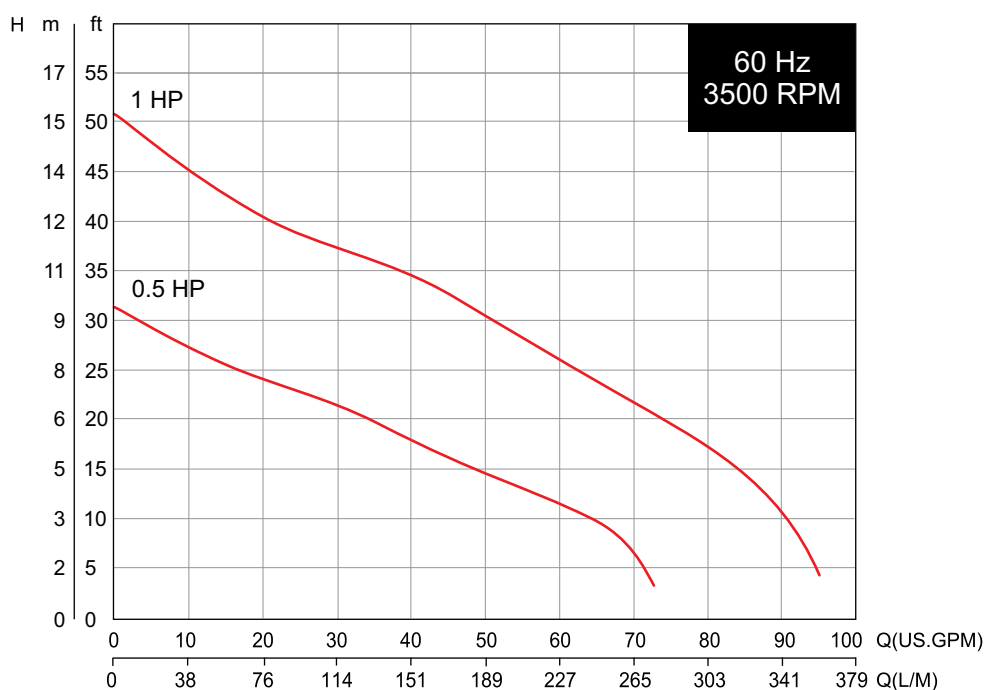
Nylon 6.



MODELO	DIMENSIONES (mm)									
	A	A1	A2	H	H1	H2	H3	F	F1	PESO (kg)
2SVEN-051A	242	80	116	396	218	102	130	419	218	14
2SVEN-101A	242	80	116	440	263	102	130	463	263	17
2SVEN-102A	242	80	116	440	263	102	130	463	263	17
2SVEN-103	242	80	116	440	263	102	130	-	-	17

MODELO	CÓDIGO	HP	VOLTAJE	FASES	AMPERAJE	RPM (nominal)	NOMINAL		MÁXIMO	
							m	LPM	m	LPM
2SVEN-051A	70090031	0.5	115	1	6.6	3450	6	133	9.5	275
2SVEN-101A	70090032	1	115	1	12	3450	10	170	15.5	360
2SVEN-102A	70090033	1	230	1	6	3450	10	170	15.5	360
2SVEN-103	70090035	1	230	3	4	3450	10	170	15.5	360

A = Pera de nivel automática.



**¡IMPORTANTE!**

1. No utilice la bomba para bombear líquidos explosivos ni corrosivos.
2. Esta bomba no está aprobada para ser utilizada en piscinas, instalaciones recreativas, o cualquier aplicación donde el contacto humano con la bomba sea común.
3. La bomba puede operar en seco por un largo período sin que se dañe el motor y/o selló.
4. Prueba realizada con agua, gravedad específica 1.0 @ 20 °C (68 °F); otros líquidos pueden variar el rendimiento.

**Barnes de México, S.A. de C.V.**  
 D. Ladrón de Guevara 302 ote.  
 C.P. 64500 Monterrey N.L. México  
 Tel. 81.8863.3737 / 81.8351.3737  
 Fax. 81.8331.1777 / 81.8351.9609  
 ventas@barnes.com.mx  
**www.barnes.com**