

# SERIE FOSS y TANTUM

FOSS3-30, FOSS4-50, TANTUM3-50, TANTUM4-75, TANTUM6-100, TANTUM8-200 y TANTUM8-300

MOTOBOMBA SUMERGIBLE DE 4 POLOS (1750RPM) CON AGITADOR, PARA APLICACIONES DE ALTO FLUJO RESIDUALES Y EFLUENTES

FICHA TÉCNICA

# SERIE FOSS y TANTUM

## ESPECIFICACIONES

ALTAMIRA le ofrece a través de las series FOSS y TANTUM una amplia y variada gama de motobombas para trabajo pesado, con agitador integrado y motor de 4 polos (1750 RPM). Estas motobombas profesionales están diseñadas para brindarle el máximo desempeño en el drenado o trasvase de grandes flujos en los procesos de perforación, construcción, etc.

## APLICACIONES

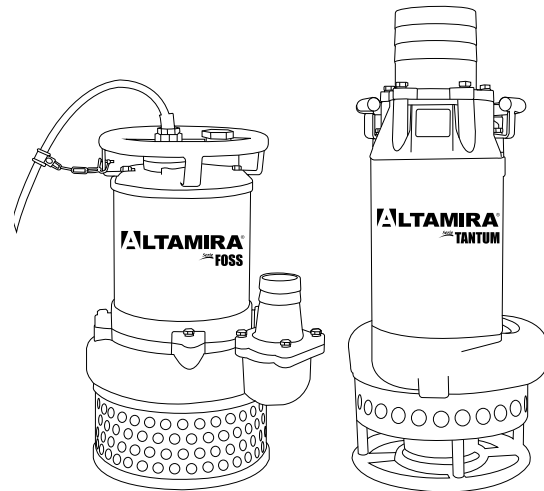
- Minería y construcción (en el drenado de altos flujos por perforación)
- Aguas pluviales (en el control de nivel)
- Tratamiento de aguas residuales
- Bombeo en general con carga de sólidos (consulte especificaciones)

## CARACTERÍSTICAS: CONSTRUCCIÓN

- Cuerpo: Hierro fundido
- Impulsor: Semiabierto, construido en aleación al alto cromo
- Doble sello mecánico:
  - 3 a 10 Hp: Carburo de silicio
  - 20 y 30 Hp: Carburo de tungsteno/Carburo de silicio - Carburo de silicio
- Agitador: Aleación al alto cromo
- Eje en acero inoxidable 420
- Tornillería en acero inoxidable 420

## OPERACIÓN

- Máxima temperatura del líquido: 40°C
- Profundidad máxima de inmersión
  - TANTUM: 15 m
  - FOSS: 20 m
- Rango de pH del líquido a bombear: 6 a 10
- Densidad del líquido:  $\leq 1.2g/cm^3$



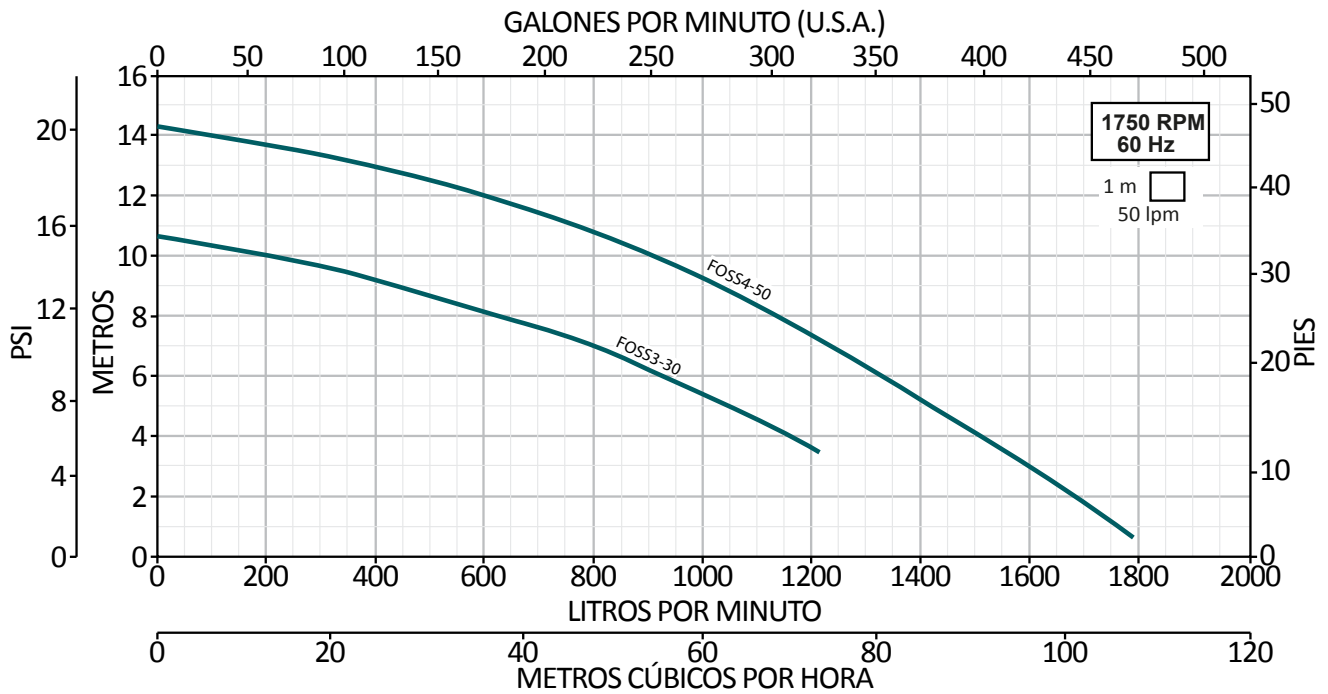
## MOTOR

- Asíncrono
- CUATRO POLOS (1750 RPM)
- Aislamiento clase F
- Protección IP68
- Incluye 7.5 m de cable sumergible tomacorriente
- Protector térmico incorporado en la serie TANTUM (excepto modelos TANTUM3-50-3230, TANTUM4-75-3230 y TANTUM6-100-3230)
- Servicio continuo (cuando la motobomba está totalmente sumergida)

## DESCRIPCIÓN DEL CÓDIGO

<b>TANTUM6-100-3230</b>	
<b>Serie</b> TANTUM	<b>Voltaje del motor</b> 230 = 230 V 460 = 460 V
<b>Descarga en pulgadas</b> 6 = 6"	
<b>Potencia nominal del motor en HP X 10</b> 100 = 10HP X 10	<b>Número de fases</b> 3 = 3 fases

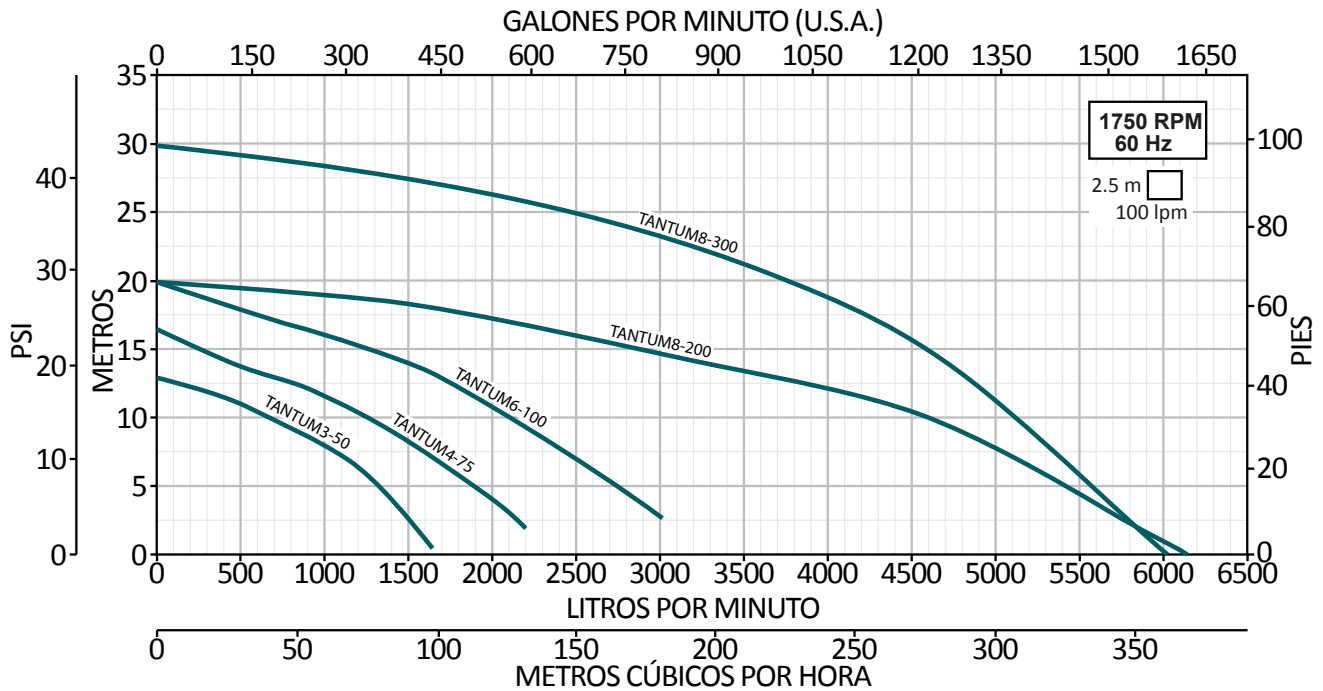
## CURVAS DE OPERACIÓN



## TABLA DE ESPECIFICACIONES

CÓDIGO	HP	KW	FASES X VOLTS	A	PASO DE SÓLIDOS EN SUSPENSIÓN (mm)	CARGA EN METROS (psi)				
						4	6	8	10	12
						(5.7)	(8.5)	(11.4)	(14.2)	(17)
						Gasto (litros por minuto)				
FOSS3-30-3230	3	2.2	3 x 230	9.5	20	1150	917	620	225	
FOSS3-30-3460			3 x 460	4.7						
FOSS4-50-3230	5	3.7	3 x 230	15		1560	1325	1125	910	610
FOSS4-50-3460			3 x 460	7						

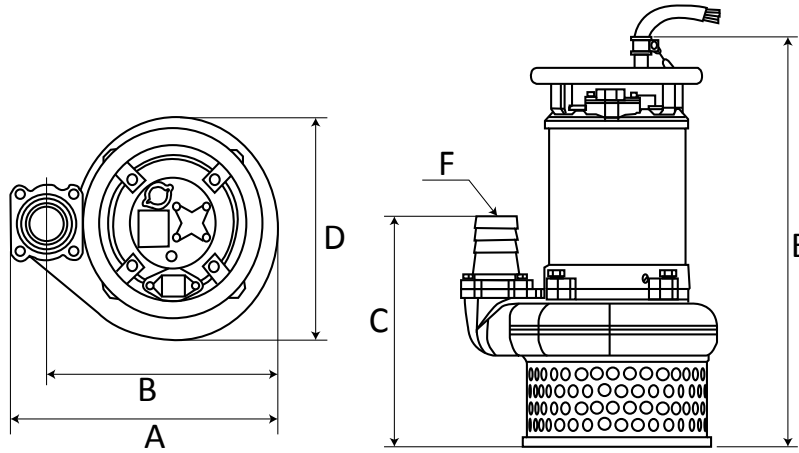
## CURVAS DE OPERACIÓN



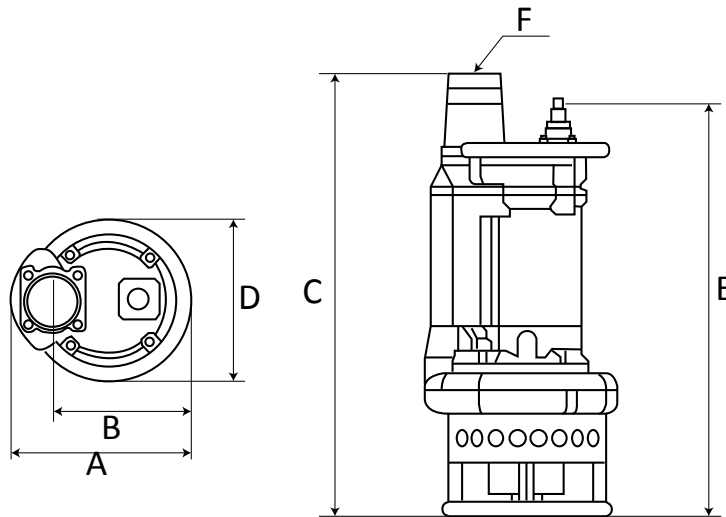
## TABLA DE ESPECIFICACIONES

CÓDIGO	HP	KW	FASES X VOLTS	A	PASO DE SÓLIDOS EN SUSPENSIÓN (mm)	CARGA EN METROS (psi)				
						5	10	15	20	25
						(7.1)	(14.2)	(21.3)	(28.4)	(35.5)
						Gasto (litros por minuto)				
TANTUM3-50-3230	5	3.7	3 x 230	17.5	30	1300	680			
TANTUM3-50-3460			3 x 460	8.8						
TANTUM4-75-3230	7.5	5.5	3 x 230	23.5		1900	1250	250		
TANTUM4-75-3460			3 x 460	11.5						
TANTUM6-100-3230	10	7.5	3 x 230	33.5		2750	2100	1290		
TANTUM6-100-3460			3 x 460	16.2						
TANTUM8-200-3230	20	15	3 x 230	52		5400	4600	2850		
TANTUM8-200-3460			3 x 460	26						
TANTUM8-300-3460	30	22	3 x 460	36		5600	5120	4600	3800	2500

## DIMENSIONES Y PESOS



CÓDIGO	DIMENSIONES						PESO (Kg)
	mm					Pulgadas	
	A	B	C	D	E	F	
FOSS3-30-3230	469	B	378	371	685	Adaptador p/ manguera 3"	94.6
FOSS3-30-3460							
FOSS4-50-3230			392		750	Adaptador p/ manguera 4"	
FOSS4-50-3460							



CÓDIGO	DIMENSIONES						PESO (Kg)
	mm					Pulgadas	
	A	B	C	D	E	F	
TANTUM3-50-3230	350	260	816	326	730	Adaptador p/ manguera 3"	109.2
TANTUM3-50-3460							
TANTUM4-75-3230	415	305	844	373	730	Adaptador p/ manguera 4"	139
TANTUM4-75-3460							
TANTUM6-100-3230	434	324	889	407	776	Adaptador p/ manguera 6"	169.3
TANTUM6-100-3460							
TANTUM8-200-3230	484	352	1121	457	980	Adaptador p/ manguera 8"	260
TANTUM8-200-3460							
TANTUM8-300-3460	578	442	1245	528	1200		408

# SERIE FOSS y TANTUM



**ALTAMIRA**

Profesional

Alto flujo

Descargas desde 3" a 8"

Robusto impulsor  
al alto cromo

Doble sello mecánico

Servicio continuo  
(totalmente sumergida)



Incluye agitador  
en aleación al  
alto cromo



**MOTOBOMBA SUMERGIBLE DE 4 POLOS (1750RPM) CON AGITADOR,  
PARA APLICACIONES DE ALTO FLUJO RESIDUALES Y EFLUENTES**

