

# BOMBA MULTIETAPAS HORIZONTAL

Serie: VAQ  
0.75 - 5.5 HP  
115, 230 y 460 V



► Ideal para equipos de presión, equipos de purificación, bombas jockey, etc.

## SUCCIÓN

1", 1¼", 1½" y 2" (2.54, 3.18, 3.81 y 5.08 cm) NPT  
Acero inoxidable AISI 304

## DESCARGA

1", 1½" y 2" (2.54, 3.81 y 5.08 cm) NPT  
Acero inoxidable AISI 304

## TEMPERATURA DEL LÍQUIDO

-15 ~ 120°C

## BASE

Acero AISI 1015

## DIFUSOR

Acero inoxidable AISI 304

## SOPORTE DEL DIFUSOR

Acero inoxidable AISI 304

## IMPULSORES

Acero inoxidable AISI 304

## CUBIERTA

Acero inoxidable AISI 304

## TORNILLERÍA

Acero inoxidable AISI 304

## FLECHA

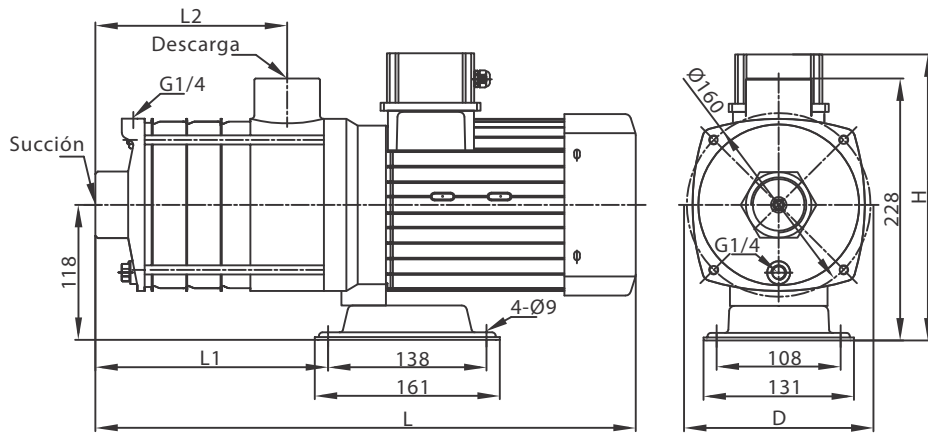
Acero inoxidable AISI 304

## SELLO MECÁNICO

Carburo de silicio/carbón y FPM

## MOTOR

- Totalmente cerrado, enfriado por aire
- 3450 RPM
- Protección clase IP55
- Aislamiento clase F
- Monofásico de 230V
- Trifásico de 230-460V
- Operación a 60 Hz
- Temperatura ambiente máx. de 40°C

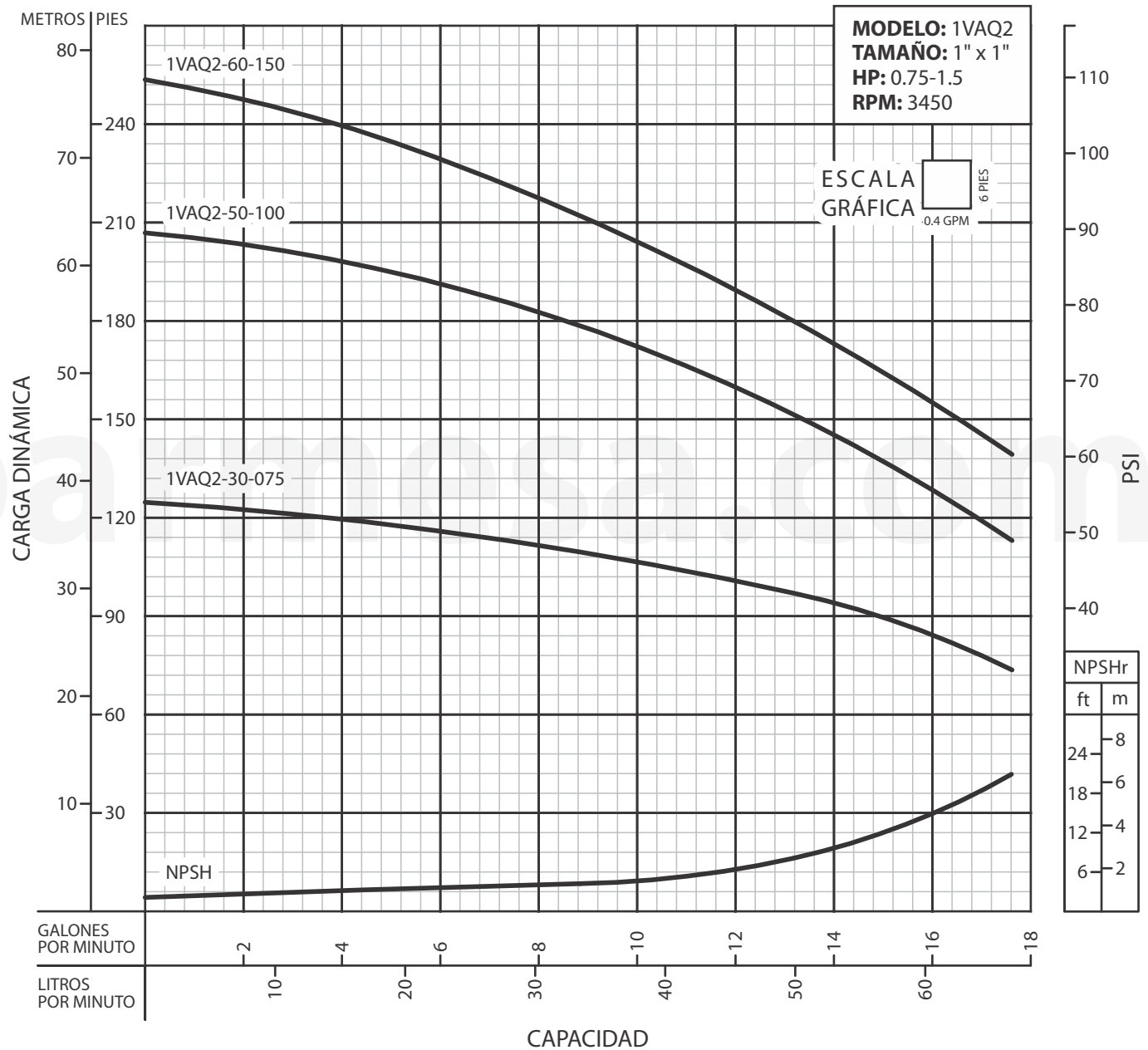


MODELO	HP	VOLTAJE	FASES	Hz	TAMAÑO S x D	DIMENSIONES (mm)										PESO (kg)
						MONOFÁSICO					TRIFÁSICO					
						L	L1	L2	H	D	L	L1	L2	H	D	
1VAQ2-30-071	0.75	115 / 230	1	60	1" x 1"	370	105	102	245	185	370	105	102	230	170	9
1VAQ2-50-101	1	115 / 230	1			406	141	138	245	185	406	141	138	230	170	10
1VAQ2-50-103	1	230 / 460	3			406	141	138	245	185	406	141	138	230	170	10
1VAQ2-60-151	1.5	230	1			465	159	156	260	185	465	159	156	240	170	11
1VAQ2-60-153	1.5	230 / 460	3			465	159	156	260	185	465	159	156	240	170	11
1VAQ4-30-131	1.3	230	1	60	1¼" x 1"	395	132	129	245	185	395	132	129	230	170	11
1VAQ4-30-133	1.3	230 / 460	3			395	132	129	245	185	395	132	129	230	170	11
1VAQ4-40-201	2	230	1			465	159	156	260	185	465	159	156	240	170	12
1VAQ4-40-203	2	230 / 460	3			465	159	156	260	185	465	159	156	240	170	12
1.5VAQ8-20-251	2.5	230	1	60	1½" x 1½"	433	142	107	280	188	423	142	107	250	162	19
1.5VAQ8-20-253	2.5	230 / 460	3			433	142	107	280	188	423	142	107	250	162	19
1.5VAQ8-25-301	3	230 / 460	3			460	172	137	280	188	460	172	137	245	171	24
1.5VAQ8-25-303	3	230 / 460	3			460	172	137	280	188	460	172	137	245	171	24
1.5VAQ8-30-501	5	230 / 460	3			-	-	-	-	-	493	172	137	265	196	28
1.5VAQ8-30-503	5	230 / 460	3			-	-	-	-	-	493	172	137	265	196	28
1.5VAQ12-15-303	3	230 / 460	3	60	1½" x 1½"	423	142	107	280	188	430	142	107	255	171	24
1.5VAQ12-20-503	5	230 / 460	3			-	-	-	-	-	463	142	107	265	196	27
2VAQ16-30-553	5.5	230 / 460	3	60	2" x 2"	-	-	-	-	-	534	213	172	265	196	35

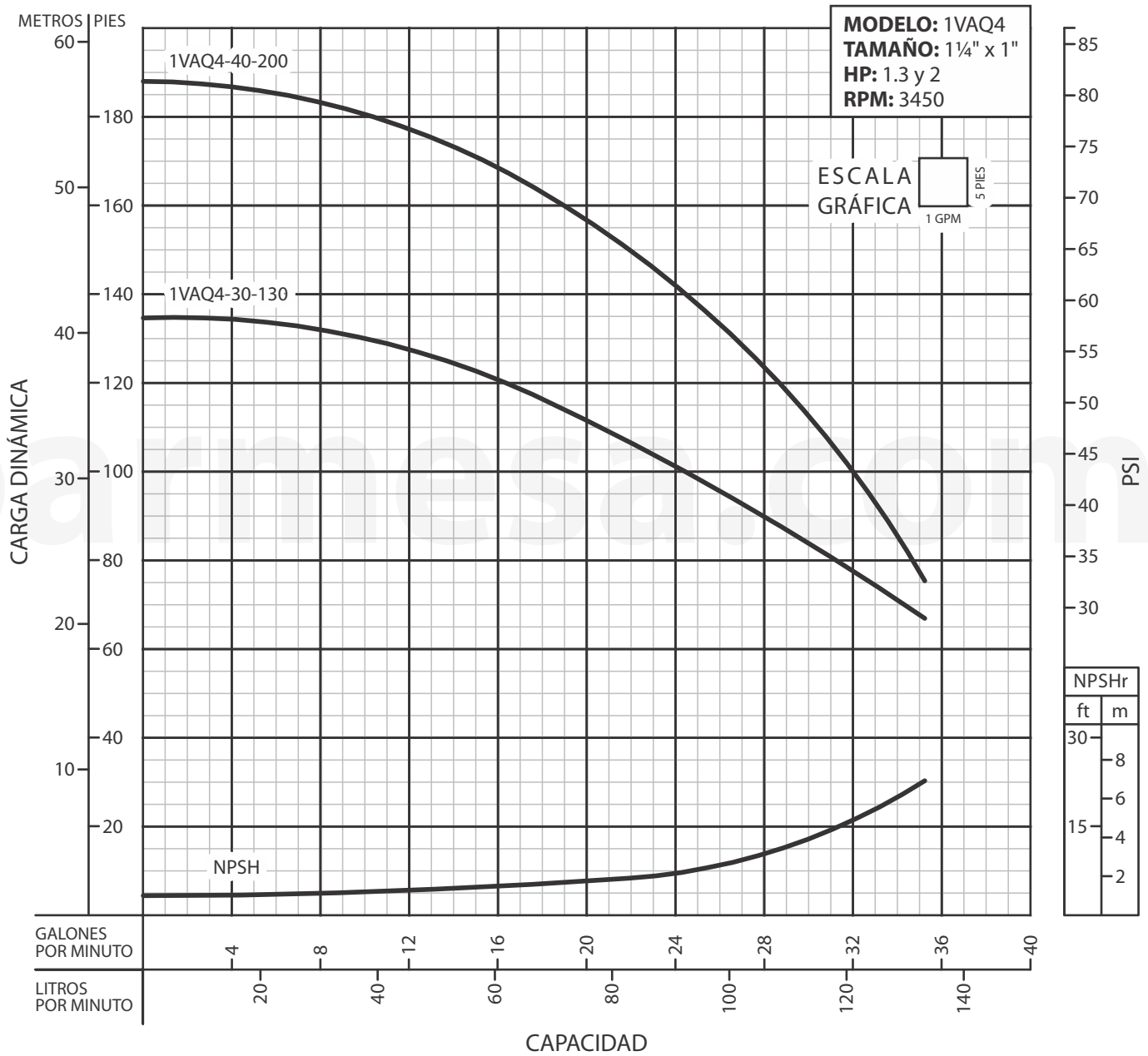
**¡IMPORTANTE!**

1. No utilice la bomba para bombear líquidos explosivos ni corrosivos.
2. Esta bomba no está aprobada para ser utilizada en piscinas, instalaciones recreativas, o cualquier aplicación donde el contacto humano con la bomba sea común.

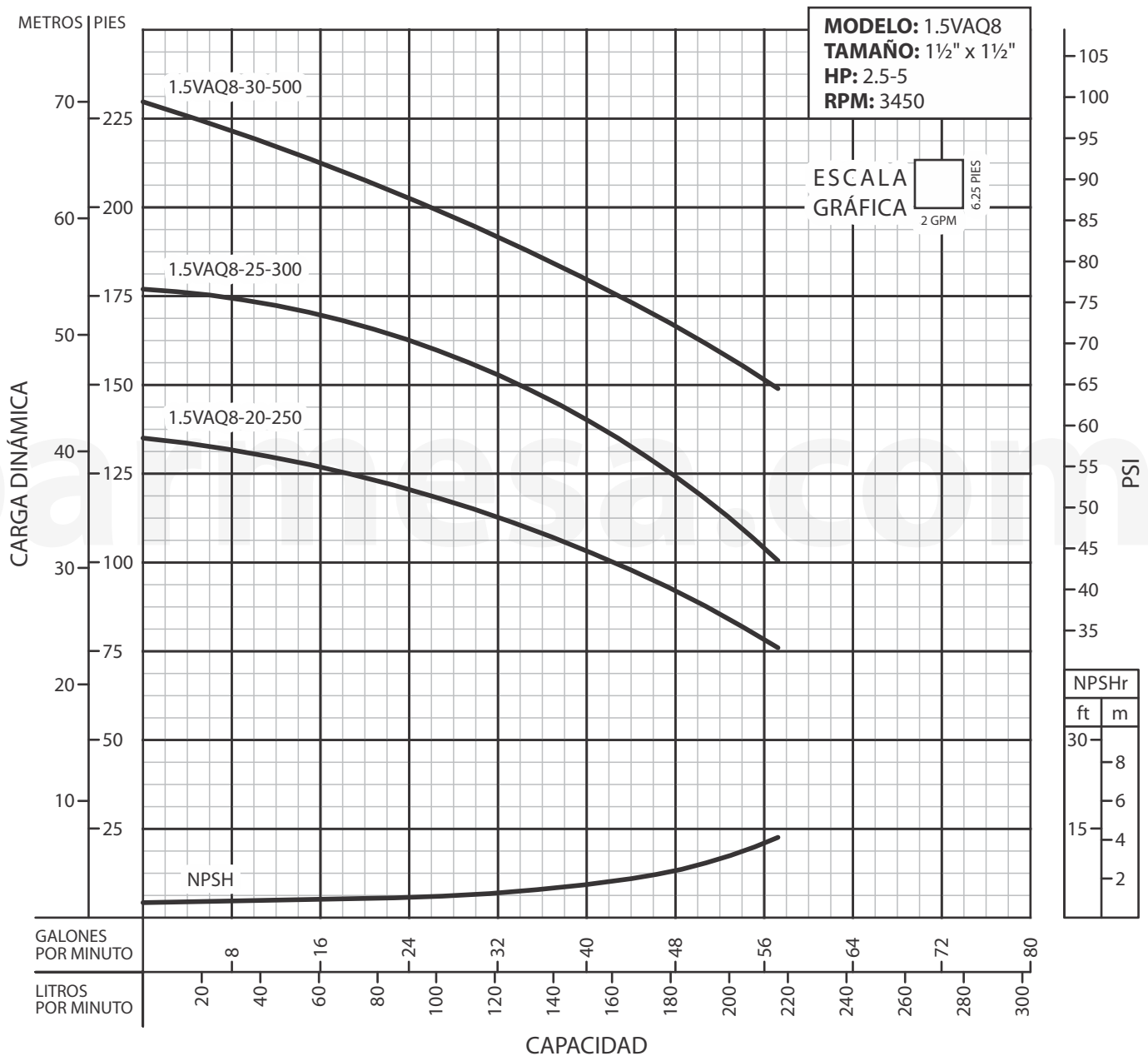
**Barnes de México, S.A. de C.V.**  
 D. Ladrón de Guevara 302 ote.  
 64500 Monterrey N.L. México  
 Tel. 81.8863.3737 / 81.8351.3737  
 Fax. 81.8331.1777 / 81.8351.9609  
 ventas-mx@barnesapumps.com  
[www.barnesapumps.com](http://www.barnesapumps.com)



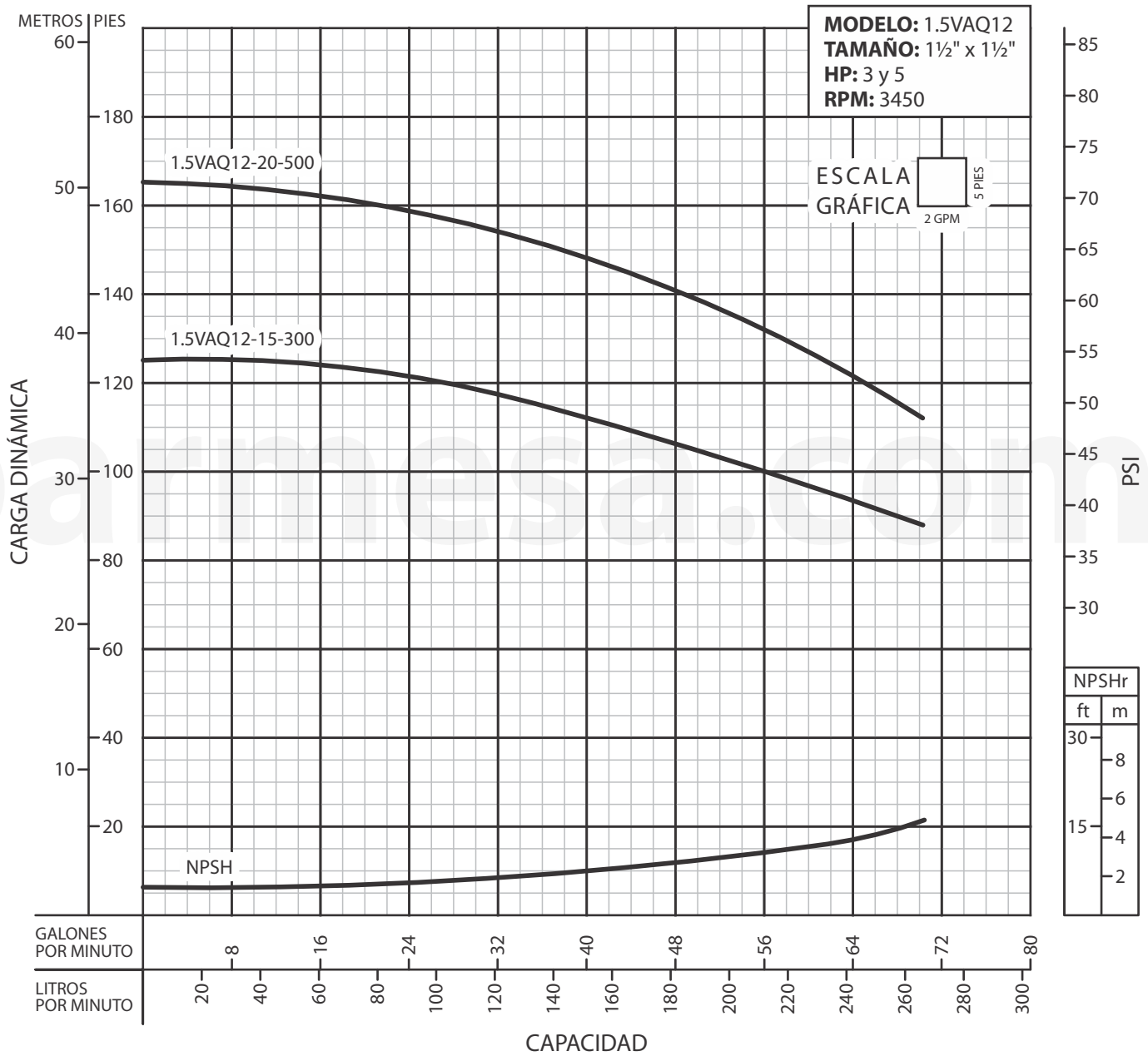
Prueba realizada con agua, gravedad específica 1.0 @ 20°C (68°F); otros líquidos pueden variar el rendimiento.



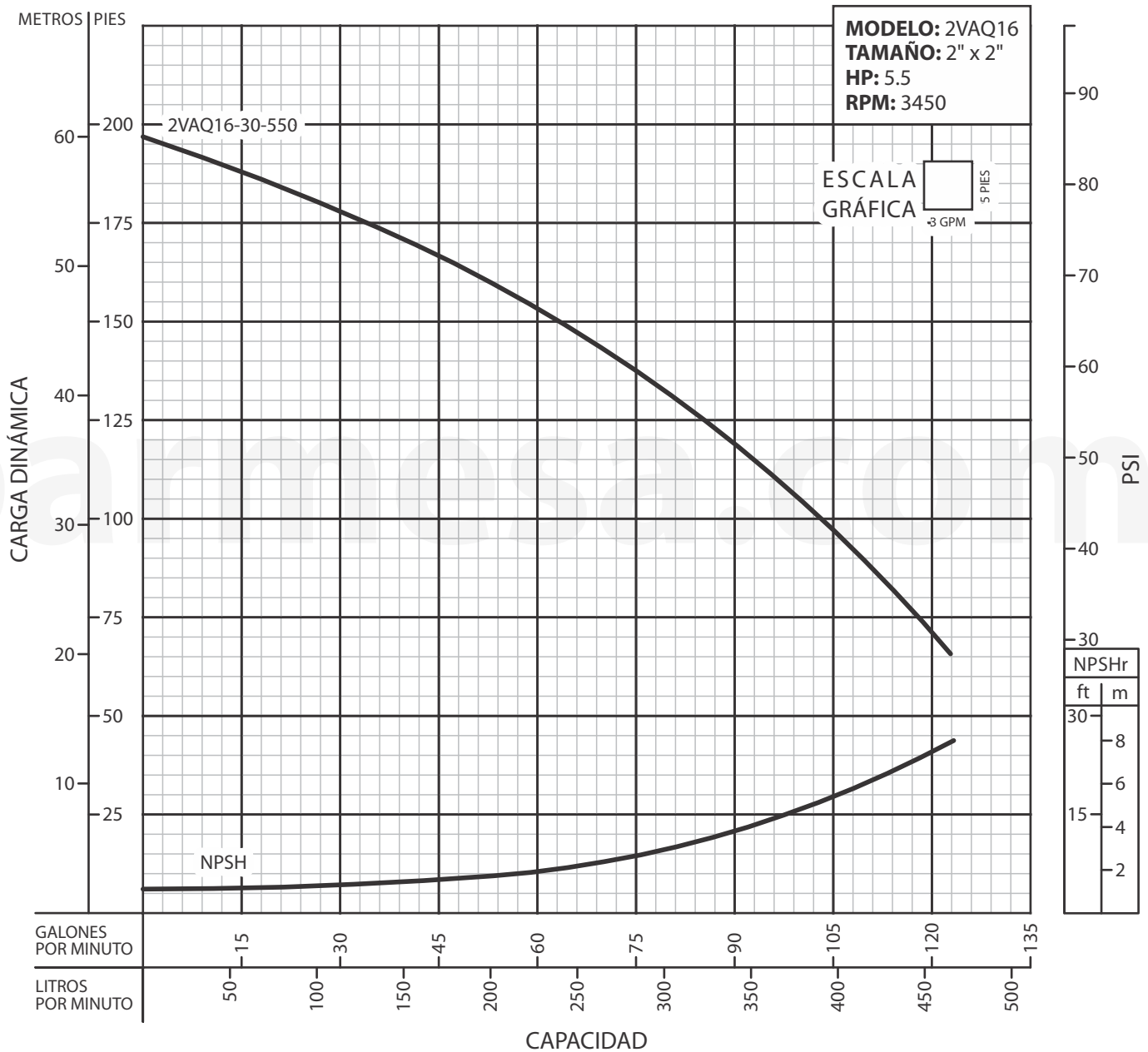
Prueba realizada con agua, gravedad específica 1.0 @ 20°C (68°F); otros líquidos pueden variar el rendimiento.



Prueba realizada con agua, gravedad específica 1.0 @ 20°C (68°F); otros líquidos pueden variar el rendimiento.



Prueba realizada con agua, gravedad específica 1.0 @ 20°C (68°F); otros líquidos pueden variar el rendimiento.



Prueba realizada con agua, gravedad específica 1.0 @ 20°C (68°F); otros líquidos pueden variar el rendimiento.