

BOMBA SUMERGIBLE TRITURADORA

Serie: **SGV-LDS**

Descarga: 2"
3, 5 y 7.5 HP
3450 RPM



DESCARGA

2" (5.08 cm) NPT vertical.

TEMPERATURA MÁXIMA DEL LÍQUIDO

71 °C (160 °F) intermitente.

VOLUTA

Hierro gris ASTM A-48, clase 30.

CUBIERTA DEL MOTOR

Hierro gris ASTM A-48, clase 30.

PLACA DE SELLO

Hierro gris ASTM A-48, clase 30.

IMPULSOR

Diseño: 10 álabes, tipo "vortex", con venas en la parte posterior, balanceado dinámicamente.

Material: Hierro gris ASTM A-48, clase 30.

Anillo dentado: endurecido, 440 C, acero inox., dureza Rockwell C-55.

FLECHA

Acero inoxidable 420.

BALEROS

Sencillos, de bola, lubricados en aceite.

EMPAQUES

Buna-N.

TORNILLERÍA

Acero inoxidable.

SELLO MECÁNICO

Diseño: sello doble, lubricado en aceite.

Material: cerámica-carbón lado motor, carburo de silicio lado impulsor. Elastómero Buna-N y resorte de acero inoxidable.

MOTOR

Trifásico, 60 Hz, 230/460 volts, diseño NEMA B, opera en baño de aceite para su lubricación y enfriamiento, tipo jaula de ardilla, clase F, con protección por sobrecarga y sensor de temperatura en el devanado.

CABLE

Neopreno, 7.6 m, de uso rudo y sellado.

SENSOR DE HUMEDAD

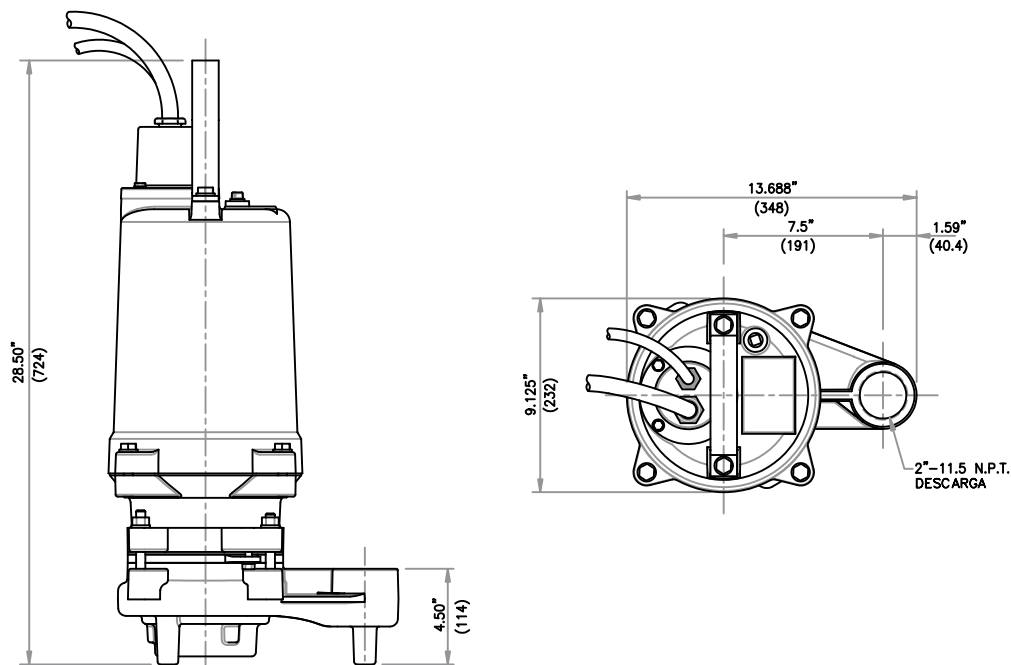
Estándar, normalmente abierto.

PINTURA

Esmalte de secado por aire.

EQUIPO OPCIONAL

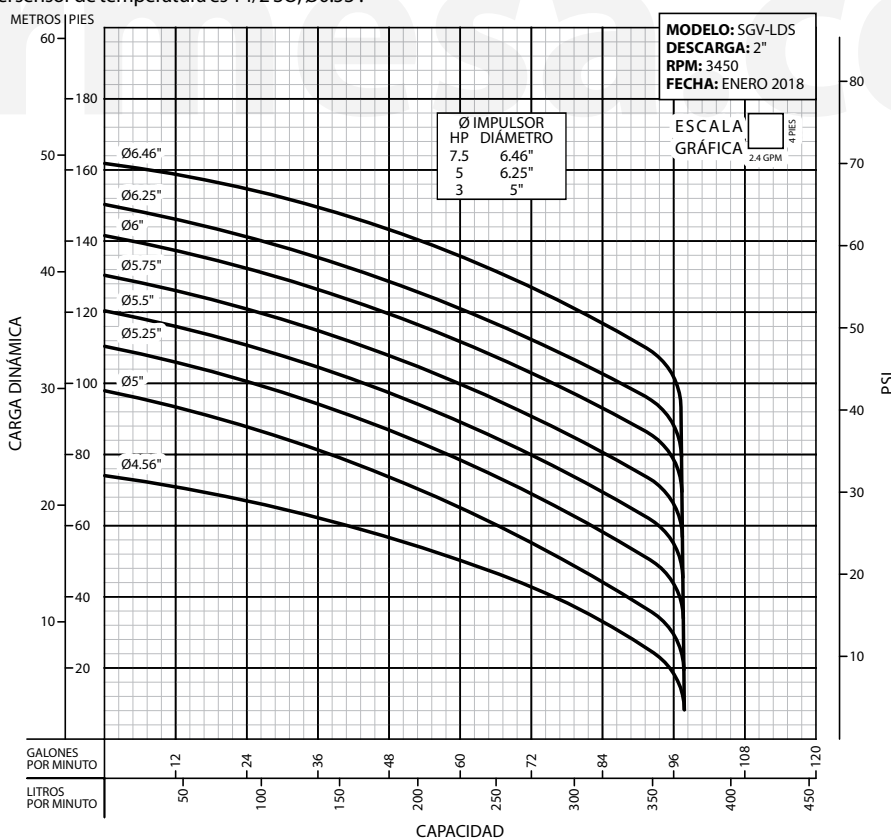
Sello de carburo de tungsteno, cable adicional, y sensores de humedad.



MODELO	HP	VOLTS	FASES	RPM (nominal)	MÁX. AMPS	AMPS ROTOR BLOQUEADO	TAMAÑO CABLE	TIPO CABLE	PESO (kg)
SGV3032LDS	3	230	3	3450	13	56.6	10/4C	SO	85
SGV3042LDS	3	460	3	3450	6.5	28.3	10/4C	SO	85
SGV5032LDS	5	230	3	3450	20	81.4	10/4C	SO	90
SGV5042LDS	5	460	3	3450	10	40.7	10/4C	SO	90
SGV7532LDS	7.5	230	3	3450	24	102	10/4C	SO	92
SGV7542LDS	7.5	460	3	3450	12	51	10/4C	SO	92

- El cable para el sensor de temperatura y/o humedad es 18/5 SO, Ø0.476".

- El cable del sensor de temperatura es 14/2 SO, Ø0.53".



¡IMPORTANTE!

1. No utilice la bomba para bombear líquidos explosivos.
2. Esta bomba no está aprobada para ser utilizada en piscinas, instalaciones recreativas, o cualquier aplicación donde el contacto humano con la bomba sea común.
3. La bomba puede operar en seco por un largo período sin que se dañe el motor y/o sello.
4. Prueba realizada con agua, gravedad específica 1.0 @ 20 °C (68 °F); otro líquidos pueden variar el rendimiento.

Barnes de México, S.A. de C.V.
 D. Ladrón de Guevara 302 ote.
 C.P. 64500 Monterrey N.L. México
 Tel. 81.8863.3737 / 81.8351.3737
 Fax. 81.8331.1777 / 81.8351.9609
 ventas@barnes.com.mx
www.barnes.com