

# EQUIPO BOOSTER SYSTEM RESIDENCIAL SIMPLEX

Rango de operación:  
40-70 GPM @ 30-50 PSI



Equipo *Booster System* simplex BARMESA de mediana presión, diseñado especialmente para casas habitación, residencias o locales pequeños donde el flujo requerido es mayor a 40 GPM y la presión es constante.

## CARACTERÍSTICAS

- ▶ Presión constante gracias a la regulación de velocidad de la electrobomba.
- ▶ Ahorro energético gracias a una menor absorción de potencia de la bomba.
- ▶ Arranque y parada gradual de la bomba para reducir los golpes de ariete.
- ▶ Reajuste automático en caso de parada por funcionamiento en seco, capaz de resolver la condición de forma autónoma.
- ▶ Administración inteligente de corte por sobrecarga para una mayor duración de variador.

## DATOS TÉCNICOS

- ▶ Alimentación monofásica 220VCA/50-60 Hz.
- ▶ Potencia máx. de salida: 3 HP/ 230V/ 3F
- ▶ Protección "IP X5" (*Display LCD*).
- ▶ Máx. presión de trabajo 8 bar (114 PSI).
- ▶ Máx. amperaje de entrada/2 fases: 14 A.
- ▶ Máx. amperaje de salida/3 fases: 9.7 A.
- ▶ Máx. temperatura del agua: +35 °C.
- ▶ Máx. temperatura ambiente: +45 °C.
- ▶ Sensor de presión incluido en controlador.
- ▶ Incluye válvula *check* Ø1¼" tipo resorte en la descarga.

## FUNCIONES DEL CONTROLADOR

- ▶ Visualización de la presión de trabajo.
- ▶ Unidades de proceso PSI, bar, kg/cm<sup>2</sup>.
- ▶ Indicador digital de amperaje, voltaje, presión y frecuencia.
- ▶ Indicador de estado de operación/error mediante un led y visualización de alertas en pantalla.
- ▶ *Setpoint* de trabajo (programable).
- ▶ Contacto auxiliar para doble *setpoint*.
- ▶ Función de modo reposo.
- ▶ Tiempo de retardo al arranque editable.
- ▶ Presión de arranque estando en reposo.
- ▶ Reinicio automático en caso de falla.
- ▶ Ajuste de presión máxima y mínima permitida.

## PROTECCIONES INTEGRADAS

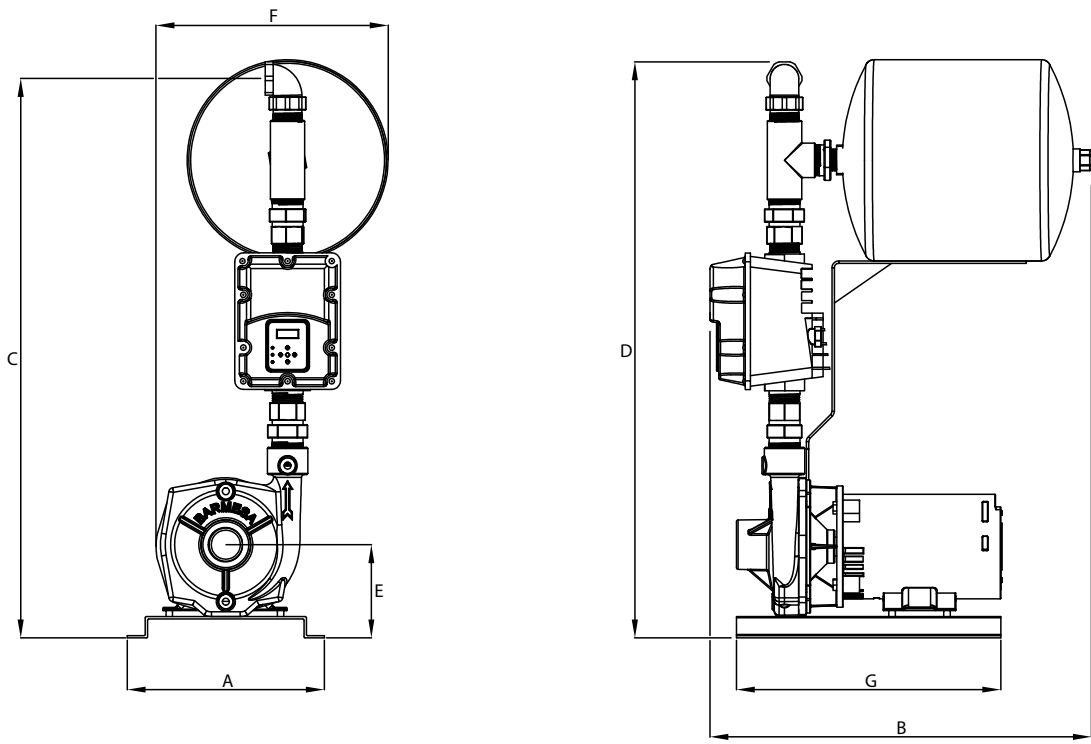
- ▶ Por trabajo en seco (con retardo).
- ▶ Por alta y baja presión (ajutable).
- ▶ Por tensión baja de alimentación.
- ▶ Sobretensión de alimentación.
- ▶ Cortocircuito en las terminales de salida.
- ▶ Control amperométrico a la salida del motor.
- ▶ Por recalentamiento interno del variador (temperatura ambiente e interior).

## CABLEADO

La bomba y controlador están interconectados hidráulica y eléctricamente, e incluyen 1.5 m de cable por cada bomba para conexión a red eléctrica.

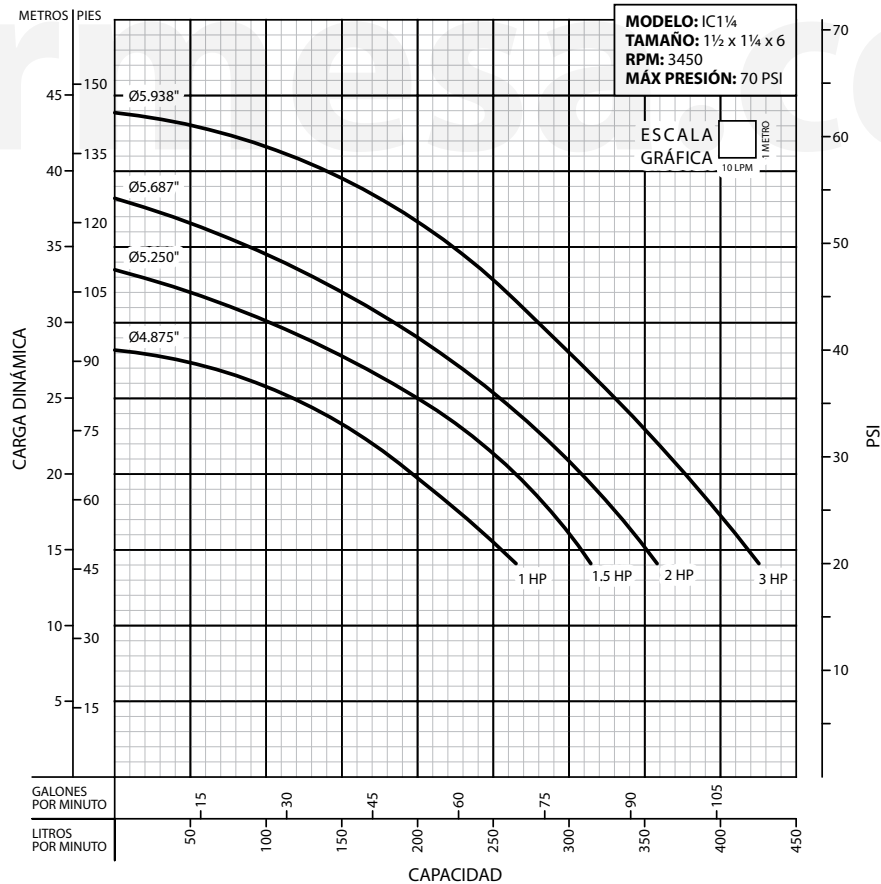
Display del variador





MODELO	TANQUE	BOMBA	Ø SUCCIÓN	MOTOR	HP	EFICIENCIA	AMP.	A	B	C	D	E	F	G	PESO (kg)
EBS-01DH30LV-WX102TK	1/4.4 gal.	IC1¼-1-2	1½"	APG	1	0.86	3.3	26	55	72	75	13	34	47	41
EBS-02DH40LV-WX102TK	1/4.4 gal.	IC1¼-2-2	1½"	APG	2	0.86	6.0	26	55	72	75	13	34	47	45
EBS-03DH50LV-WX102TK	1/4.4 gal.	IC1¼-3-2	1½"	TEFC	3	0.83	9.04	26	55	72	75	13	34	47	53

Dimensiones en centímetros.



**¡IMPORTANTE!**

1. No utilice la bomba para bombear líquidos explosivos ni corrosivos.
2. Esta bomba no está aprobada para ser utilizada en piscinas, instalaciones recreativas, o cualquier aplicación donde el contacto humano con la bomba sea común.
3. Prueba realizada con agua, gravedad específica 1.0 @ 20 °C (68 °F); otros líquidos pueden variar el rendimiento.

**Barnes de México, S.A. de C.V.**

D. Ladrón de Guevara 302 ote.  
 C.P. 64500 Monterrey N.L. México  
 Tel. 81.8863.3737 / 81.8351.3737  
 Fax. 81.8331.1777 / 81.8351.9609  
 ventas@barnes.com.mx  
[www.barnes.com](http://www.barnes.com)