

EQUIPOS PRESSURE SYSTEM

Dúplex con 2 tanques
Rango de operación:
73-646 GPM @ 25-100 PSI



Sistemas hidroneumáticos de velocidad constante - presión variable, construidos con los mas altos estándares de calidad en la industria del bombeo.

Es un sistema presurizador de redes hidráulicas que mantiene el sistema en un rango de presión óptimo para el correcto funcionamiento de los equipos utilizados.

CARACTERÍSTICAS

Estos equipos tienen como finalidad mantener la presión en un rango predefinido por el usuario para garantizar un buen funcionamiento.

Los equipos hidroneumáticos son:

- ▶ Seguro
- ▶ Confiable
- ▶ Eficiente
- ▶ Totalmente integrado
- ▶ Fácil operación
- ▶ Compacto
- ▶ Fácil traslado
- ▶ Fácil instalación

APLICACIONES

- ▶ Edificios
- ▶ Hoteles
- ▶ Hospitales
- ▶ Sistemas de riego
- ▶ Oficinas
- ▶ Escuelas

FUNCIONES INTEGRADAS

- ▶ Alternado y simultaneado de bombas
- ▶ Retardo al arranque
- ▶ Retardo al paro
- ▶ Retardo al simultaneado
- ▶ Modo bloqueo de bomba

CARACTERÍSTICAS DEL EQUIPO

Los equipos están integrados principalmente por:

- ▶ Bombas horizontales centrífugas.
- ▶ Base de acero de lámina ASME-A36.
- ▶ Cabezal de descarga bridado y soportado ASTM-A36.
- ▶ Conexiones hidráulicas roscadas ANSI 150.
- ▶ Línea de prueba de Ø1" roscada ANSI 150.
- ▶ Tablero de control Barmesa (con alternado y simultaneado).
- ▶ Interruptores de presión *Danfoss KPI*.
- ▶ Manómetro con glicerina de Ø2½".
- ▶ Válvula de aguja para estabilizar la presión ANSI 150.
- ▶ Tanques de diafragma de 119 galones.

PROTECCIONES

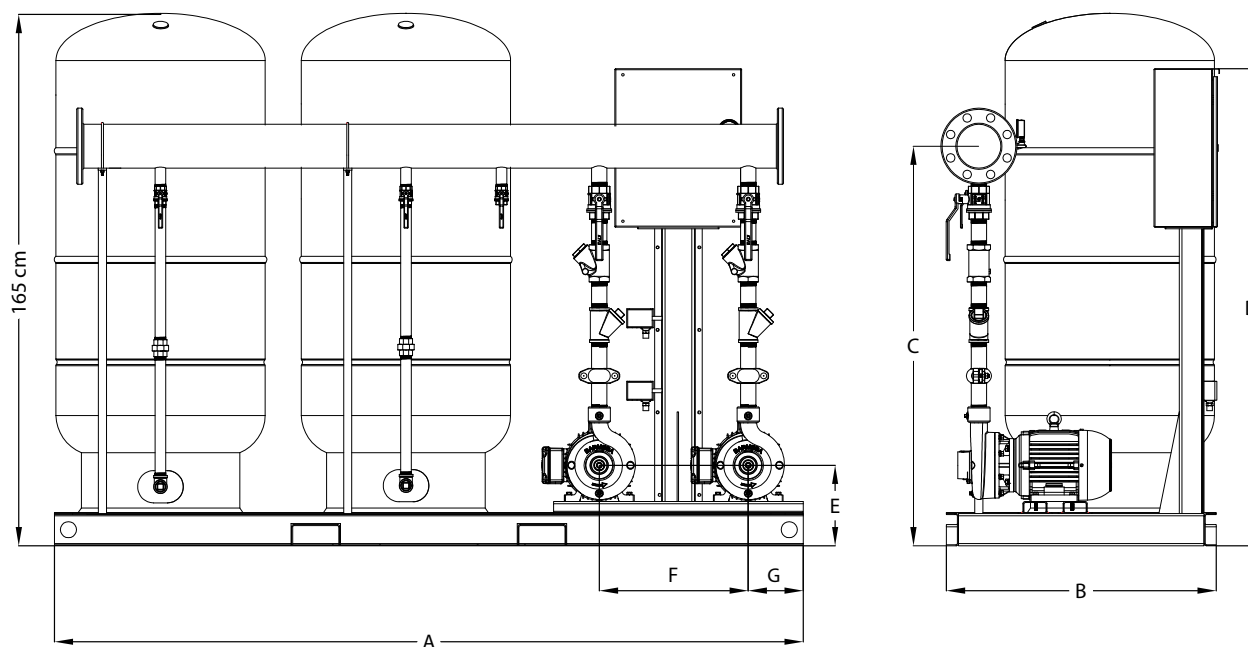
- ▶ Sobrecarga
- ▶ Corto circuito
- ▶ Bajo nivel de agua
- ▶ Ciclo corto
- ▶ Fallo de fase (opcional)

CARACTERÍSTICAS DEL TABLERO

- ▶ Protección IP55
- ▶ Operación Manual - Fuera - Automático
- ▶ Indicador led por bomba
- ▶ Indicador led general para energizado de tablero
- ▶ Indicador led para cisterna vacía

COMUNICACIÓN REMOTA

- ▶ *Modbus* RS-485, RTU RS-485
- ▶ *Ethernet* TCP/IP



MODELO	HP	FLUJO GPM	Ø DESC.	PRESIÓN	VOLTAJE	RPM	DIMENSIONES (cm)							PESO (kg)
							A	B	C	D	E	F	G	
EHD-NBT1-1-2-2WP119	1	73	3"	25-45	220/440	3500	236	85	110	152	26	47	15	400
EHD-IC1¼-1.5-2-2WP119	1.5	112	3"	25-45	220/440	3500	236	85	110	152	23	47	15	405
EHD-IB1½-3-2-2WP119	3	170	3"	25-45	220/440	3500	236	85	118	152	25	47	15	428
EHD-IB2-5-2-2WP119	5	313	4"	25-45	220/440	3500	236	85	120	152	25	47	16	455
EHD-IB2½-10-2-2WP119	10	544	6"	25-45	220/440	3500	236	85	122	152	27	47	17	482
EHD-IC1¼-2-2-2WP119	2	121	3"	35-55	220/440	3500	236	85	110	152	23	47	15	410
EHD-IB1½-5-2-2WP119	5	221	4"	35-55	220/440	3500	236	85	118	152	25	47	16	433
EHD-IB2-7.5-2-2WP119	7.5	367	6"	35-55	220/440	3500	236	85	125	152	27	47	17	456
EHD-IC1¼-3-2-2WP119	3	119	3"	30-50	220/440	3500	236	85	110	152	23	47	15	415
EHD-IA1-5-2-2WP119	5	128	3"	40-60	220/440	3500	236	85	120	152	25	47	16	355
EHD-IB1½-7.5-2-2WP119	7.5	255	4"	40-60	220/440	3500	236	85	120	152	25	47	16	384
EHD-IB2-10-2-2WP119	10	391	6"	40-60	220/440	3500	236	85	122	152	27	47	17	456
EHD-IB2½-15-2-2WP119	15	646	6"	40-60	220/440	3500	236	85	124	152	25	47	15	496
EHD-IA1½-5-2-2WP119	5	153	3"	50-70	220/440	3500	236	85	116	152	25	47	16	415
EHD-IA1½-7.5-2-2WP119	7.5	179	3"	60-90	220/440	3500	236	85	114	152	25	47	16	435
EHD-IA1-7.5-2-2WP119	7.5	162	3"	60-90	220/440	3500	236	85	120	152	27	47	15	435
EHD-IA1½-10-2-2WX350TK	10	196	4"	70-100	220/440	3500	236	85	117	152	27	47	16	445

- Todos los modelos son trifásicos.
 - Peso aproximado, sin considerar huacal de madera.

¡IMPORTANTE!

1. No utilice la bomba para bombear líquidos explosivos ni corrosivos.
2. Esta bomba no está aprobada para ser utilizada en piscinas, instalaciones recreativas, o cualquier aplicación donde el contacto humano con la bomba sea común.
3. Prueba realizada con agua, gravedad específica 1.0 @ 20 °C (68 °F); otros líquidos pueden variar el rendimiento.

Barnes de México, S.A. de C.V.
 D. Ladrón de Guevara 202 cto.
 Monterrey, NL, México, C.P. 64500
 Tel. (81) 88651593 / 81-8331-1777
 Fax. (81) 88651593 / 81-8331-9609
 ventas@barnes.com.mx
www.barnes.com.mx