

EQUIPO CONTRA INCENDIO ECI CABEZAL ENGRANADO

Modelo: ECI-BMV32-90/4TNV88

Punto de operación:
150 GPM @ 270 PSI



Equipo contraincendios para alta presión, diseñado especialmente para edificios de gran altura donde se requiere llevar agua a hidrantes/rociadores hasta puntos elevados a una mayor presión.

CARACTERÍSTICAS

- ▶ Equipo integrado en una sola base acoplada a cabezal engranado. Incluye tanque de combustible.

- ▶ Probado hidrostáticamente en fábrica por un lapso de 2 horas continuas y calibrado al punto de operación especificado.
- ▶ Incluye tablero de control principal de 1 o 2 baterías y tablero de arranque manual.
- ▶ Incluye precalentador con control de temperatura (termostato).
- ▶ Garantía de 3 años por defecto de fábrica.
- ▶ No incluye batería.

DATOS DE LA BOMBA VERTICAL MULTIPASOS

Modelo de bomba:	BMV32-90	Tipo de brida:	ANSI 300
Presión máxima:	340 PSI	Cámara de succión/descarga:	Acero inoxidable AISI 304
Ø Succión/Descarga:	2½" x 2½"	Rodamientos:	Carburo de tungsteno
Potencia requerida:	40	Soporte /base:	Hierro gris
Impulsor:	Acero inoxidable AISI 304	Flecha:	Acero inox. AISI 316L
Casquillo o cubierta :		Acoplamiento:	Acero al carbón
Cabezal de la bomba:			



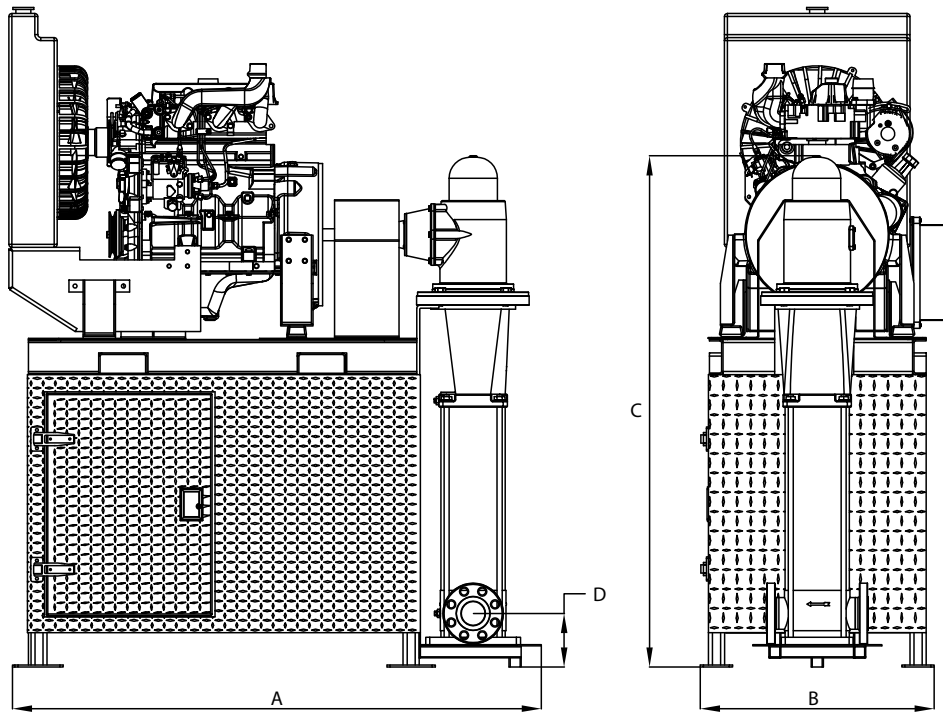
Tablero de arranque manual

DATOS DEL MOTOR A DIÉSEL

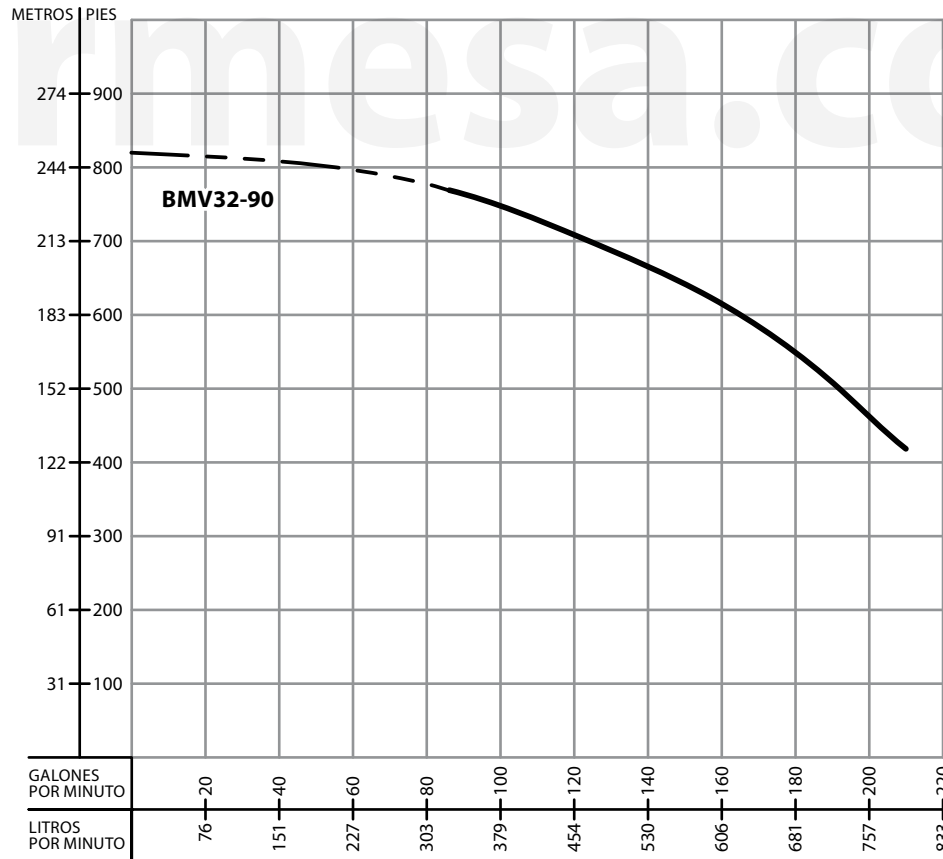
Motor:	YANMAR	Desplazamiento:	2.190 L
Potencia:	47 HP	Carrera pistón:	110 mm
RPM:	3000	Tipo de arranque:	Eléctrico 12 VDC
Cilindros:	4	Sist. combustión:	Inyección directa
Aspiración:	Natural	Sist. de enfriamiento:	Agua



Tablero principal
1 o 2 baterías



MODELO DEL EQUIPO	HP	RPM	DIMENSIONES (cm)				PESO (kg)
			A	B	C	D	
ECI-BMV32-90/4TNV88	40/47	3500	165	74	163	16	705



Barnes de México, S.A. de C.V.

D. Ladrón de Guevara 302 ote.
 C.P. 64500 Monterrey N.L. México
 Tel. 81.8863.3737 / 81.8351.3737
 Fax. 81.8331.1777 / 81.8351.9609
 ventas@barnes.com.mx
www.barnes.com