



SILENPLUS

SILENPLUS1M/1115 y SILENPLUS 2M

BOMBA PARA PISCINA CON VARIADOR DE FRECUENCIA
Y CONTROLADOR INALÁMBRICO

ESPECIFICACIONES

La bomba para piscina SILENPLUS incorpora el diseño innovador de un variador de frecuencia junto con el sistema más avanzado de control inalámbrico, logrando revolucionar el sistema de filtrado en las piscinas. Cumpliendo con la fórmula perfecta de eficiencia y ahorro.

APLICACIONES

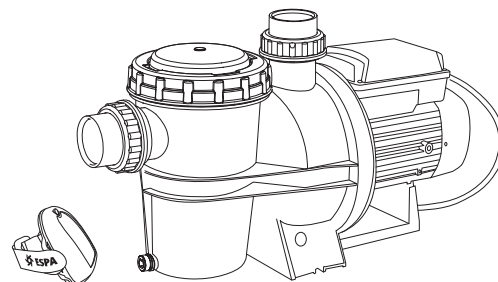
Recirculación y filtración del agua de piscinas

VENTAJAS

- > Mejor ahorro energético y económico
- > Espa evopool Control system = mejor automatización del sistema de filtrado de piscinas
- > Espa evopool Filtración Plus = filtración más eficiente
- > Espa evopool Backwash Plus = contralavado de alto rendimiento
- > Espa evopool App = control total de la bomba con un Smartphone
- > Funcionamiento ultra-silencioso - 45dB (en filtración plus)
- > Incluye 1.2 m de cable para la alimentación de voltaje
- > Protección contra trabajo en seco
- > Fácil instalación y programación de la bomba

CARACTERÍSTICAS DE CONSTRUCCIÓN

- > Cuerpo de bomba, pie de bomba y difusor en tecnopolímero
- > Impulsor en tecnopolímero
- > Eje de bomba en acero inoxidable AISI420
- > Sello mecánico en grafito y óxido de alúmina
- > Juntas en NBR
- > Tornillería en acero inoxidable AISI304
- > Tapa de prefiltro en policarbonato



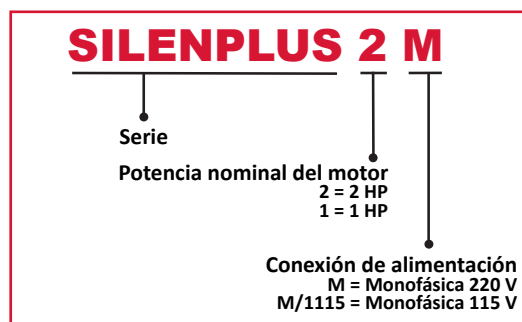
MOTOR

- > Asíncrono, dos polos
- > Protección IPX5
- > Aislamiento clase F
- > Servicio continuo
- > Bobinado impregnado con barniz epoxi
- > Carcasa del motor en aluminio

CARACTERÍSTICAS DE OPERACIÓN

- > Temperatura del líquido: Min 4°C, Max 35°C
- > Autoaspirante a: 3 m.c.a
- > Posición de trabajo: Horizontal

DESCRIPCIÓN DEL CÓDIGO



CURVA DE OPERACIÓN

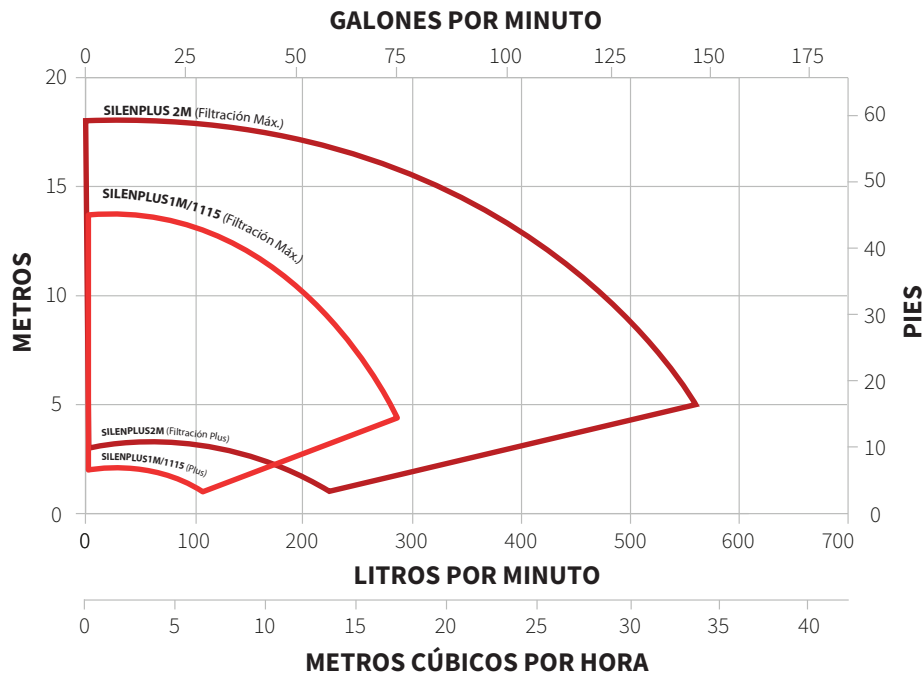


TABLA DE ESPECIFICACIONES

CÓDIGO	Ciclo de Trabajo evopool	P1		P2		FASES x VOLTS	Amp.	SUCCIÓN x DESCARGA	DIÁMETRO MÍNIMO PARA TUBERÍA DE SUCCIÓN	GASTO MÁXIMO (lpm)			
		KW	HP	KW	HP					5m 7.1psi	10m 14.2psi	15m 21.3psi	18m 25.5psi
SILENPLUS1M/1115	Filtración Máx.	0.85				1 x 115	8	*Cementada 1.5" ó 2" x 1.5" (H-H)	2"	280	185		
	Filtración PLUS	0.1	1	0.75			1						
SILENPLUS 2M	Filtración Máx.	2.2				1 x 230	10	Cementar 2" x 2" (H-H)	2.5"	530	450	310	200
	Filtración PLUS	0.14	2	1.5			1.2						

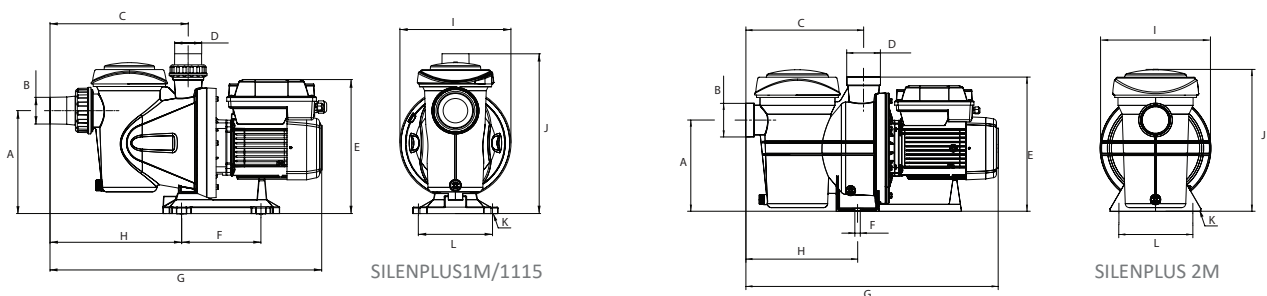
*Incluyen los siguientes racor: Para la succión: una tuerca de 2" compatible con una unión para cementar de 1.5" o una de 2". Para la descarga: una tuerca de 1.5" y una unión para cementar de 1.5".

DIMENSIONES Y PESOS

CÓDIGO	DIMENSIONES (mm)											PESO
	A	B/D	C	E	F	G	H	I	J	K	L	Kg
SILENPLUS1M/1115	225	*1 1/2"	267	308	164	555	257	238	319	159	Ø9	11.8
SILENPLUS 2M	222	**2"	285	326	N/A	624	272	268	334	188	Ø13	17.9

*Estas medidas hacen referencia solo a las uniones para cementar de 1.5", tanto para la succión como para la descarga.

**Estas medidas hacen referencia a las uniones para cementar de 2", tanto para la succión como para la descarga.





Espa evopool® Control system

Sistema que detecta la posición de la válvula selectora y la transmite a la bomba para activar o desactivar automáticamente el ciclo de funcionamiento de acuerdo con dicha posición, consiguiendo **un máximo confort y eficiencia.**



Espa evopool® Filtration Plus

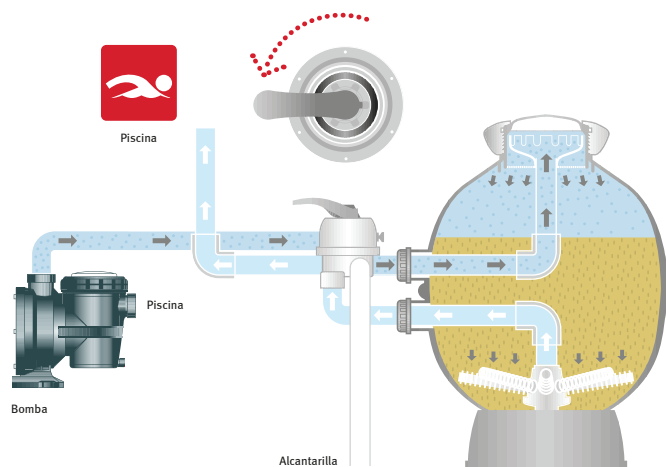
Optimización del ciclo de filtrado:

eficacia + ahorro eléctrico = eficiencia.

Sistema que consigue una optimización del **filtrado para aumentar la eficiencia**, con el consiguiente ahorro de energía eléctrica, a la vez que añade un ciclo que incrementa la **eficacia de la limpieza** en superficie de la piscina.

EFICACIA: los ciclos de trabajo específicamente desarrollados para la aplicación en piscinas consiguen una máxima eficacia.

AHORRO: hasta un 84% de ahorro en energía eléctrica respecto a las bombas estándar de velocidad fija, con el consiguiente ahorro económico.



Espa evopool® Backwash Plus

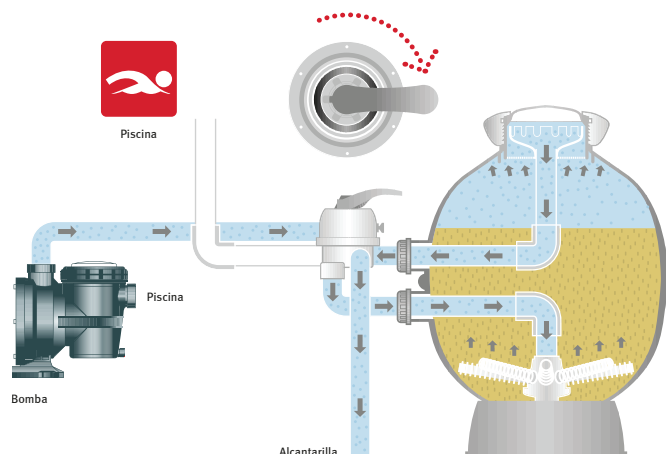
Optimización del ciclo de contralavado:

eficacia + ahorro agua = eficiencia.

Sistema de contralavado que, gracias a un ciclo desarrollado específicamente, consigue aumentar la eficacia del proceso a la **vez que acorta el tiempo de limpieza, reduciendo drásticamente la cantidad de agua** consumida y consiguiendo un **lavado eficaz.**

EFICACIA: reducción del tiempo de contralavado y aumento de la eficacia en la limpieza del filtro.

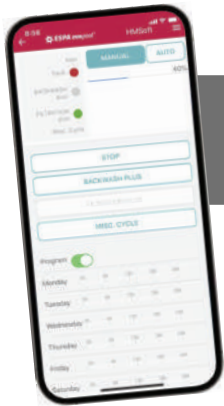
AHORRO: hasta un 58% de ahorro de agua respecto a las bombas estándar de velocidad fija.



GARANTÍA

2

AÑOS



Espe evopool®
App

SILENPLUS1M/1115

SILENPLUS 2M



Control total de la bomba con un Smartphone:

- > Simplifica el uso, control y parametrización de la bomba.
- > Herramienta de cálculo de ahorro energético.
- > Programador semanal.

