



SILEN S

SILEN75-S-1115, SILEN100-S-1115, SILEN100-S-1220, SILEN150-S-1220, SILEN200-S2-3220,
SILEN300-S2-3220, SILEN300-S2-1220 y SILEN200-S2-1220.

BOMBAS PARA PISCINAS

SILEN75-S-1115, SILEN100-S-1115, SILEN100-S-1220, SILEN150-S-1220, SILEN200-S2-3220, SILEN300-S2-3220, SILEN300-S2-1220 y SILEN200-S2-1220.

ESPECIFICACIONES

Bombas centrífugas monoetapas autoaspirantes para la filtración del agua de piscinas, con prefiltro incorporado.

APLICACIONES

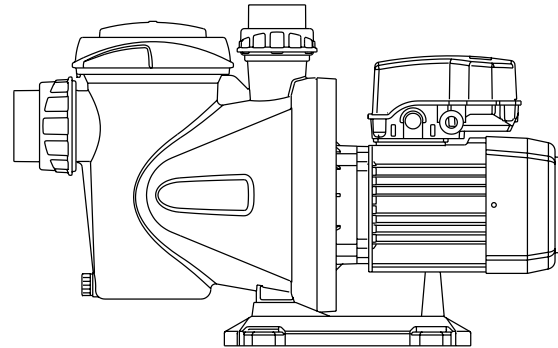
- Recirculación y filtración del agua de piscinas.

CARACTERÍSTICAS DE CONSTRUCCIÓN

- Cuerpo bomba, pie bomba y difusor en polipropileno con carga de fibra de vidrio
- Impulsor: en tecnopolímero Noryl® (PPO con carga de fibra de vidrio).
- Eje de la bomba en acero inoxidable AISI 431.
- Sello mecánico: en grafito y alúmina.
- Carcasa motor en aluminio
- Bobinado impregnado por barniz epoxi.
- Tornillería: Acero inoxidable AISI 304
- Tapa prefiltro: Policarbonato
- Capacitor P2 en aluminio

MOTOR

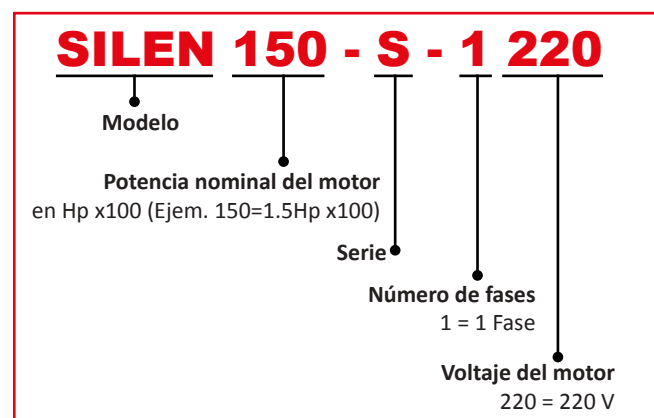
- Asíncrono, dos polos
- Protección IPX5
- Aislamiento clase F
- Servicio continuo
- Versión monofásica, con protector térmico incorporado



CARACTERÍSTICAS DE OPERACIÓN

- Rango de temperatura (°C): Min: 4 - Max: 40
- Autoaspirante a 4 m.c.a
- SILEN/75/100-S: 75 dB(decibeles)
- SILEN150-S/200-S2: 80 dB(decibeles)
- SILEN300-S2: 85 dB(decibeles)

DESCRIPCIÓN DEL CÓDIGO



CURVAS DE OPERACIÓN

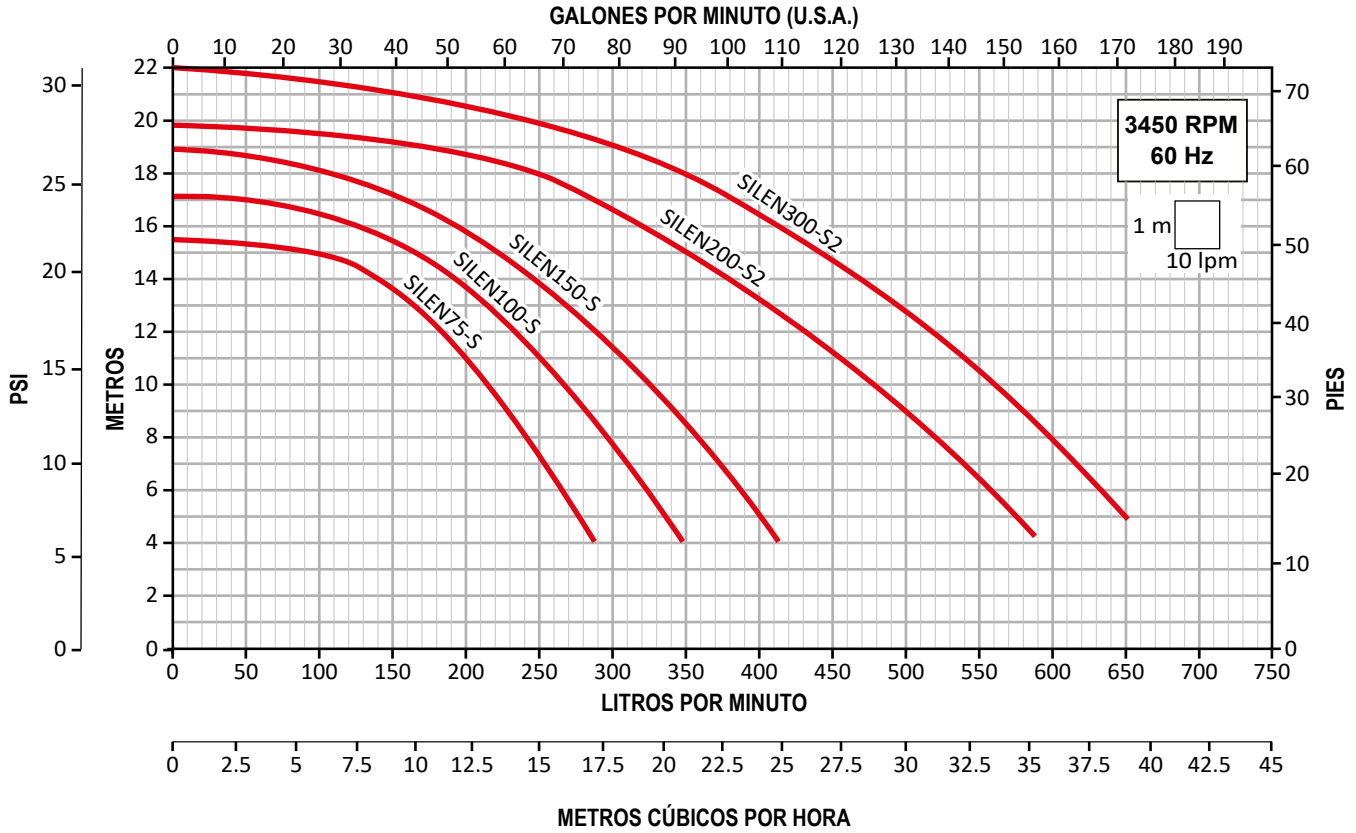


TABLA DE ESPECIFICACIONES

Código	Hp	kW	Fases x Volts	Amp.	Succión x descarga	DMS*	Carga en metros (psi)					
							6 (8.6)	9 (12.8)	12 (17)	15 (21.3)	18 (25.6)	21 (30)
							Gasto (lpm)					
SILEN75-S-1115	3/4	0.55	1 x 115	10.7	**Cementada 1.5" ó 2" x 1.5" (H-H)	2"	268	227	182	95	-	-
SILEN100-S-1115	1	0.75		12.8			323	280	233	164	-	-
SILEN100-S-1220			5.7	-			-					
SILEN150-S-1220	1.5	1.1	1 x 220	7.3	Cementada 2" x 2" (H-H)	2.5"	385	340	286	220	105	-
SILEN200-S2-1220	2	1.5	3x220/440	10.5			560	500	430	350	250	-
SILEN200-S2-3220				5.7/3.3			-	-				
SILEN300-S2-1220	3	2.2	1 x 220	12.5	2.5"	632	579	515	442	350	152	
SILEN300-S2-3220			3x220/440	8.3/4.8		-	-					

*DMS= Diámetro mínimo recomendado para tubería de succión.

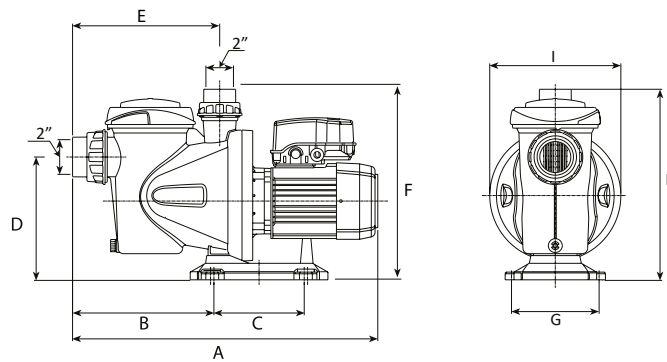
**Exclusivamente para los modelos SILEN S incluyen los siguientes racor:

Para la succión: una tuerca de 2" compatible con una unión para cementar de 1.5" o una de 2".

Para la descarga: una tuerca de 1.5" y una unión para cementar de 1.5".

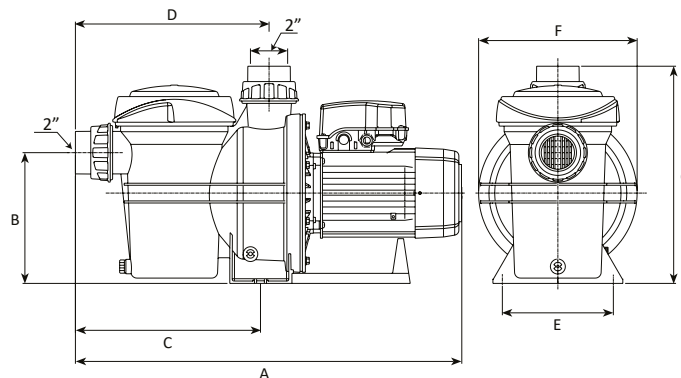
DIMENSIONES Y PESOS SILEN S

Código	Dimensiones en mm									Peso (kg)
	A	B	C	D	E	F	G	H	I	
SILEN75-S-1115										10.2
SILEN100-S-1115	495	211	170	225	225	308	159	319	238	10.9
SILEN100-S-1220										13.5
SILEN150-S-1220										



DIMENSIONES Y PESOS SILEN S2

Código	Dimensiones en mm							Peso (kg)
	A	B	C	D	E	F	G	
SILEN200-S2-1220								21
SILEN200-S2-3220	624	222	272	285	188	268	327	
SILEN300-S2-1220								23
SILEN300-S2-3220								



SILEN S

BOMBAS PARA PISCINAS

2
AÑOS
DE GARANTÍA



SILEN S



SILEN S2



RECIRCULACIÓN Y FILTRACIÓN DE AGUA

