



Motor de imanes permanentes



Múltiples Protecciones



Operación con menos paneles



Rastreo MPPT sin pausas



Incluye
Controlador



Incluye
Kit de instalación



ESPECIFICACIONES

CONNERA KOLOSAL POOL es la solución a la necesidad de filtrar el agua de la piscina utilizando eficientemente la energía solar (requiere menos paneles).

VENTAJAS

- Alimentación en voltaje de corriente directa (Vcc)
- Requiere menor cantidad de paneles
- Cuenta con pre-filtro con tapa transparente de fácil apertura
- Rastreo del MPPT sin pausas: esta característica modifica la velocidad de la motobomba en tiempo real de acuerdo a la irradiación solar, todo esto sin pausas
- Incluye racores de succión y descarga
- Cuenta con un controlador para el monitoreo en tiempo real de los parámetros de funcionamiento como: voltaje de entrada, velocidad del motor, potencia de salida y amperaje del motor
- Cuenta con 2 metros de cable tomacorriente
- Tapón de drenado de fácil acceso

APLICACIONES

- Recircular el agua en su piscina
- Cascadas
- Fuentes decorativas
- "Cortinas" de agua, etc.

PROTECCIONES

- Conexión inversa
- Trabajo en seco
- Pérdida de fase
- Bloqueo de motor
- Alto y bajo voltaje
- Sobrecorriente
- Alta temperatura del controlador

CARACTERÍSTICAS DE CONSTRUCCIÓN

- Cuerpo y difusor: Plástico ABS
- Impulsor: Plástico PPO
- Sello mecánico: Carburo de silicio-carburo de silicio
- Eje de motor: Acero inoxidable 304
- Tornillería: Acero inoxidable 201

CARACTERÍSTICAS DE OPERACIÓN

- Líquido a bombear: Agua limpia, químicamente no agresiva, libre de partículas y fibras
- Grado de protección: IP54
- Aislamiento: Clase B
- Temperatura máxima del fluido: 35 °C
- Autoaspirante: 3 m.c.a

DESCRIPCIÓN DE CÓDIGO

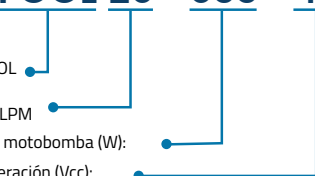
POOL 25 - 500 - 48

Serie:
CONNERA
KOLOSAL POOL

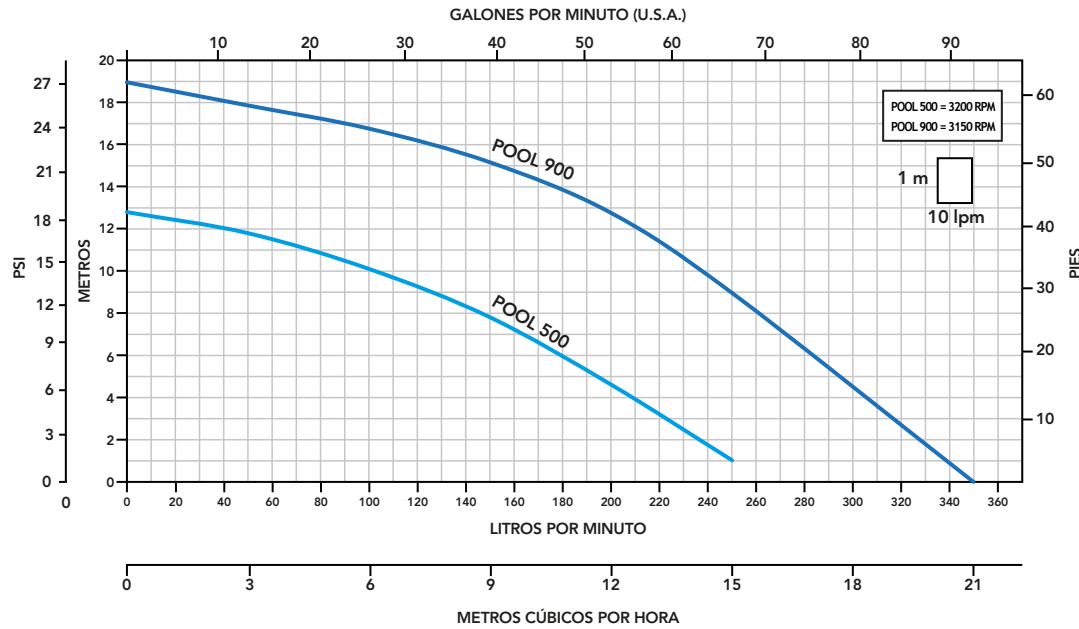
Máximo flujo:
25 x 10=250 LPM

Potencia Máx motobomba (W):

Voltaje de operación (Vcc):



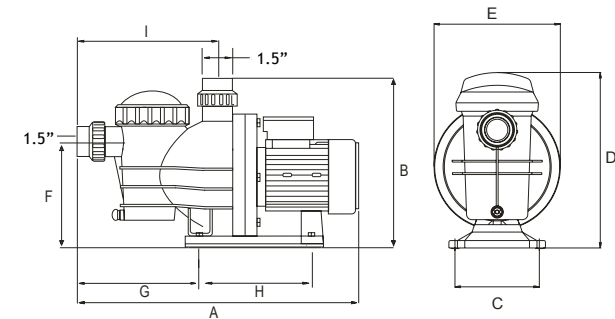
CURVAS DE OPERACIÓN



DIMENSIONES Y PESOS

MOTOBOMBA

CÓDIGO	Dimensiones (mm)									Peso (kg)
	A	B	C	D	E	F	G	H	I	
POOL25-500-48	500	350	160	335	230	230	250	175	260	6.7
POOL32-900-72	560				240				265	



CONTROLADOR (Incluido)

CÓDIGO	Dimensiones (mm)			Peso (kg)
	A	B	C	
R-KOLOS-CTRL-50-4	235	175	70	1.42
R-KOLOS-CTRL-90-7				

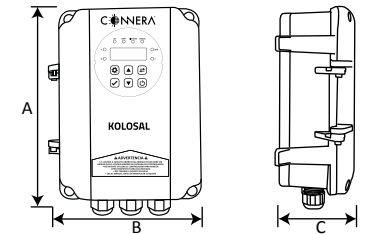


TABLA DE ESPECIFICACIONES

CÓDIGO	POTENCIA ENTRADA ARREGLO FOTOVOLTAICO (Wp)	MÁXIMO VOLTAJE DE ENTRADA (Vcc)	VOLTAJE DE ENTRADA NOMINAL (Vcc)	RANGO DE VOLTAJE DE OPERACIÓN (Vcc)	MÁXIMA POTENCIA MOTOBOMBA (W)	CORRIENTE MOTOBOMBA (A)	SUCCIÓN x DESCARGA	*DMS
POOL25-500-48	≥ 750	100	48	24-72	500	8.5	Racores de 1.5" x 1.5" (H - H) para cementar	2"
POOL32-900-72	≥ 1200	150	72	50-112	900	10.2		

*DMS = Diámetro mínimo sugerido para tubería de succión.