

# SERIE NOVA

NOVA25-1230 y NOVA30-1230

BOMBAS PARA HIDROMASAJE Y SPA

FICHA TÉCNICA

# SERIE NOVA

## ESPECIFICACIONES

Bombas centrífugas monoetapas, con aspiración central, diseñadas para la recirculación de agua en sistemas de hidromasaje, spas y en piscinas desmontables.

## APLICACIONES

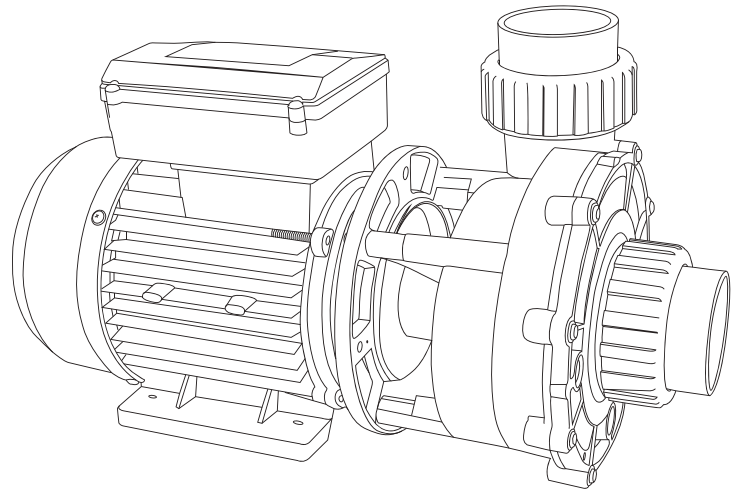
- Para recircular agua en tinas de hidromasaje
- Formar cascadas
- Fuentes decorativas
- Cortinas de agua, etc.

## CARACTERÍSTICAS: CONSTRUCCIÓN

- Cuerpo de la bomba, impulsor y difusor en polipropileno con carga de fibra de vidrio
- Sello mecánico en acero inoxidable con caras de carbón y cerámica
- Eje de motor en acero inoxidable AISI 420
- Tornillería en acero inoxidable AISI 304
- O-rings en NBR, para resistir su operación con aguas ligeramente agresivas
- Carcasa del motor en aluminio

## OPERACIÓN

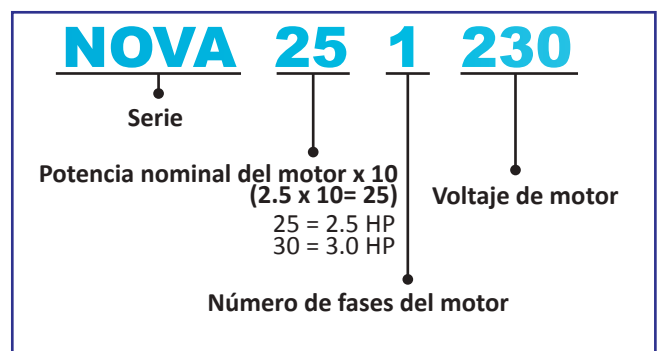
- Máxima presión de trabajo: 43 psi
- Máxima temperatura ambiente: 50°C
- Rango de pH: 4 a 8



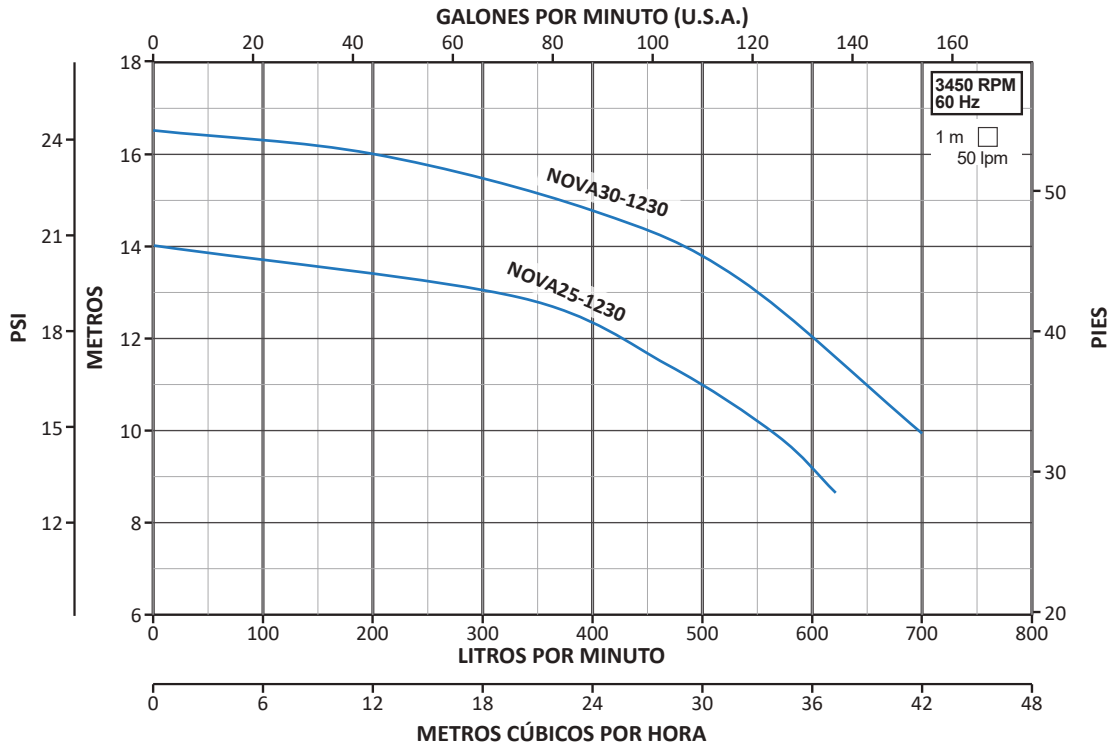
## MOTOR

- Asíncrono, dos polos
- Protección IP 55
- Aislamiento clase F
- Servicio continuo
- Protector térmico incorporado

## DESCRIPCIÓN DEL CÓDIGO



## CURVAS DE OPERACIÓN



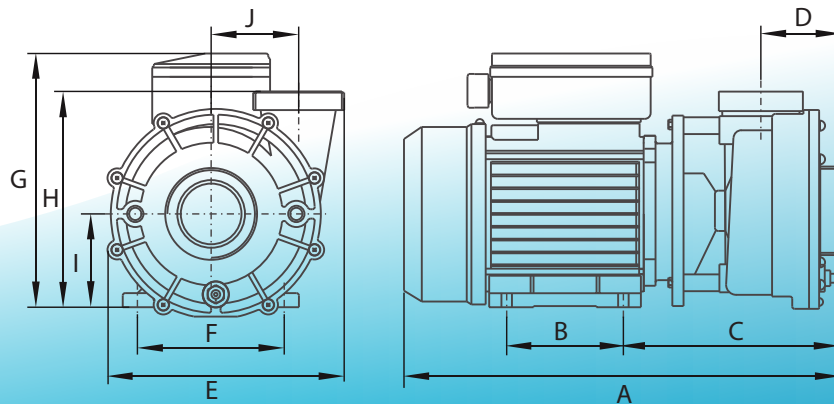
## TABLA DE ESPECIFICACIONES

CÓDIGO	HP	kW	FASES x VOLTS	AMPERAJE (A)	FRECUENCIA (Hz)	SUCCIÓN x DESCARGA	DMS*	CARGA EN METROS (psi)			
								9 (12.8)	11 (15.6)	13 (18.4)	15 (21.3)
								GASTO (litros por minuto)			
NOVA25-1230	2.5	1.8	1 x 230	8	60	Cementar 2" x 2" (H - H)	2.5"	610	500	300	
NOVA30-1230	3	2.2		10					650	550	370

\*DMS= Diámetro mínimo sugerido para tubería de succión.

## DIMENSIONES Y PESOS

CÓDIGO	Dimensiones en milímetros (mm)										Peso (Kg)
	A	B	C	D	E	F	G	H	I	J	
NOVA25-1230	380	80	210	80	215	130	220	190	80	80	13.8
NOVA30-1230	387		200								15.6



**AQUA PAK®**

**NOVA**

**1**  
AÑO  
DE GARANTÍA

MAYOR FLUJO



INCLUYE RACORES



AISLAMIENTO  
CLASE  
**F**



**BOMBAS PARA  
HIDROMASAJE Y SPA**

