



*Serie* **B-DRIVE**

---

FLUX - MULTI - JOB - TXE

# PRESURIZADORES B-DRIVE CON MOTOBOMBAS FLUX / MULTI / JOB / TXE

Presurizadores duplex con variadores de frecuencia B-DRIVE, enfriados por aire, enfocados en la creación de sistemas coordinados (de hasta 2 motobombas) para el suministro automático y eficiente de agua a presión constante, intuitivos y de manejo sencillo.



Ahorro de energía



Presión constante



Transductor de presión de 0-16 bares (hasta 25 bares solo modelo PD-BDA25TT4T3X12)



Restablecimiento automático en caso de condiciones anormales en la instalación



Display iluminado, botones de navegación y LEDs indicadores para facilitar la interacción con el variador



Arranques y paros suaves para ayudar a prolongar la vida útil del sistema y un funcionamiento más estable.



Trabajo en seco



Alto y bajo voltaje



Cortocircuito



Alta y baja presión



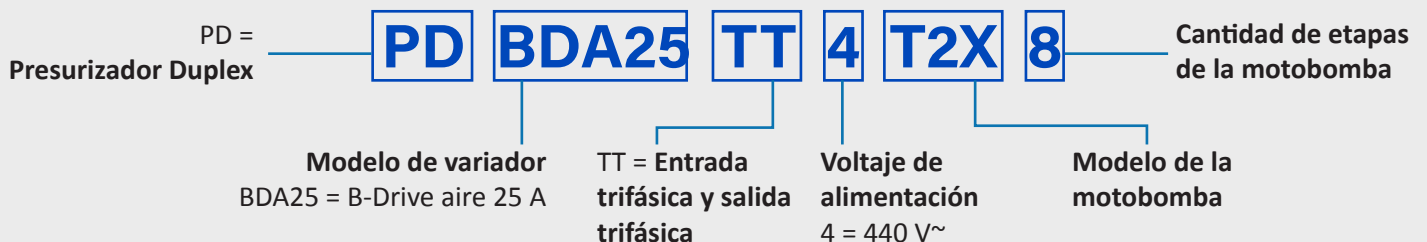
Sobrecarga



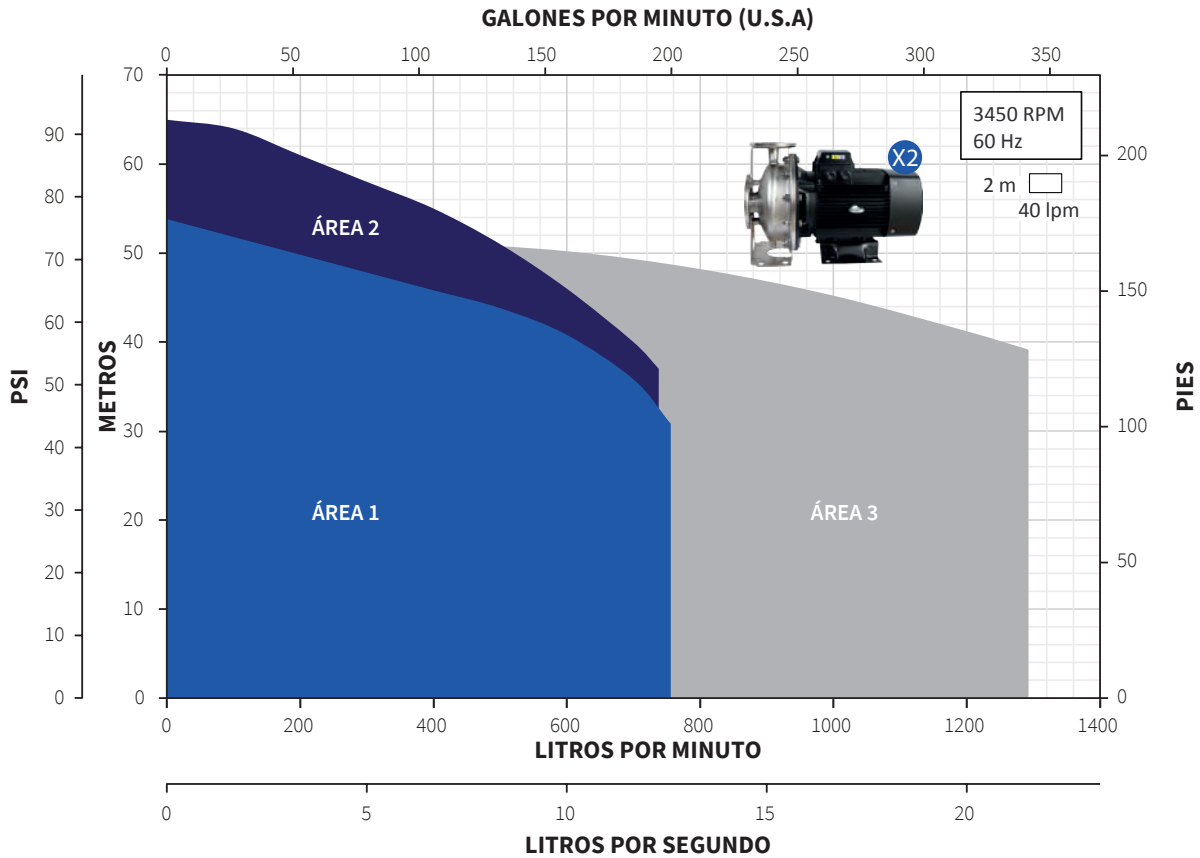
Nivel (conectando un flotador externo. No incluido)



## DESCRIPCIÓN DEL CÓDIGO



## ÁREAS DE OPERACIÓN



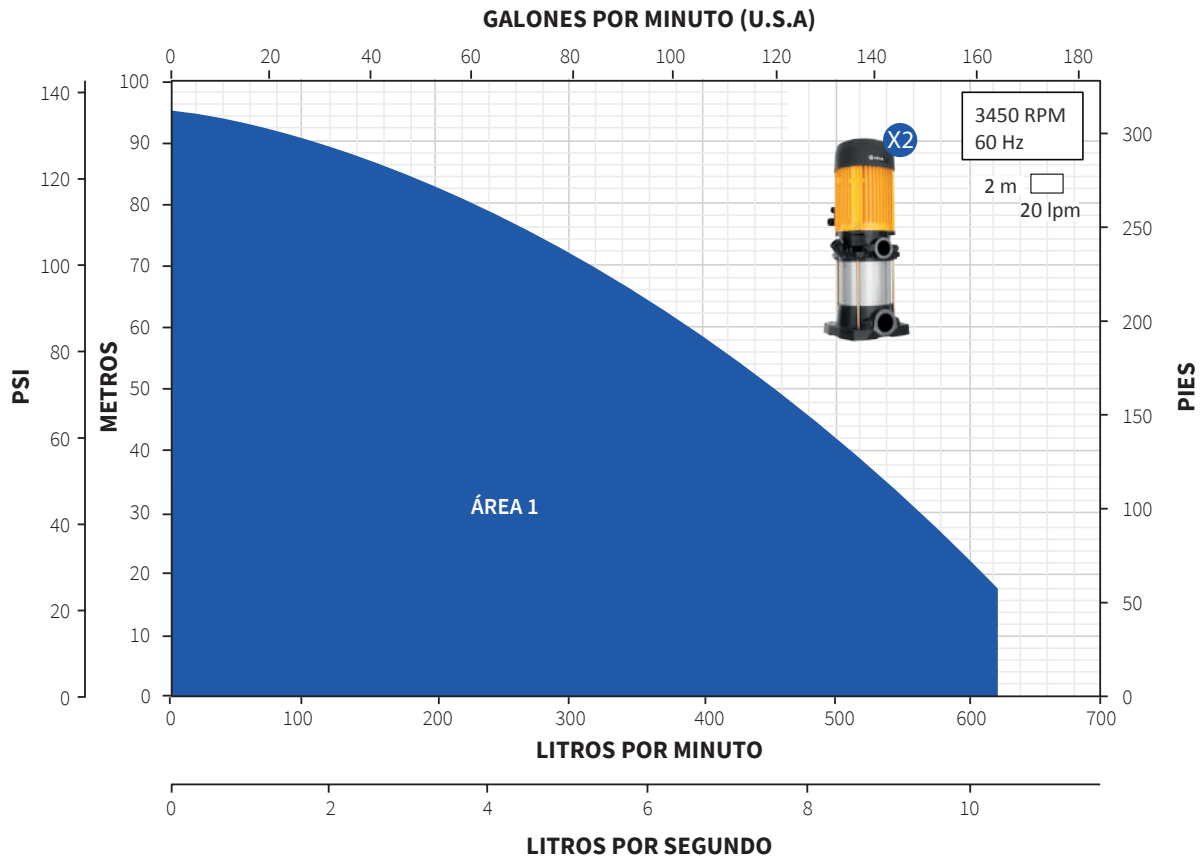
## TABLA DE ESPECIFICACIONES

ÁREA DE OPERACIÓN	CÓDIGO	POTENCIA	CORRIENTE	MOTOBOMBA	FASES X VOLTAJE	SUCCIÓN DE LA MOTOBOMBA	VARIADOR DE FRECUENCIA	TANQUE PRECARGADO	
1	PD-BDA25TT4-F555	5.5 HP	4 kW	7.5 A	3 x 460 V~	2"	B-DRIVEATT25/440	ALTAPRO 38LV	
2	PD-BDA25TT4-F575	7.5 HP	5.5 kW	10 A					FLUX5-5.53234
3	PD-BDA25TT4-F710	10 HP	7.5 kW	13 A					FLUX7-103234

# PRESURIZADOR CON MOTOBOMBAS MULTI



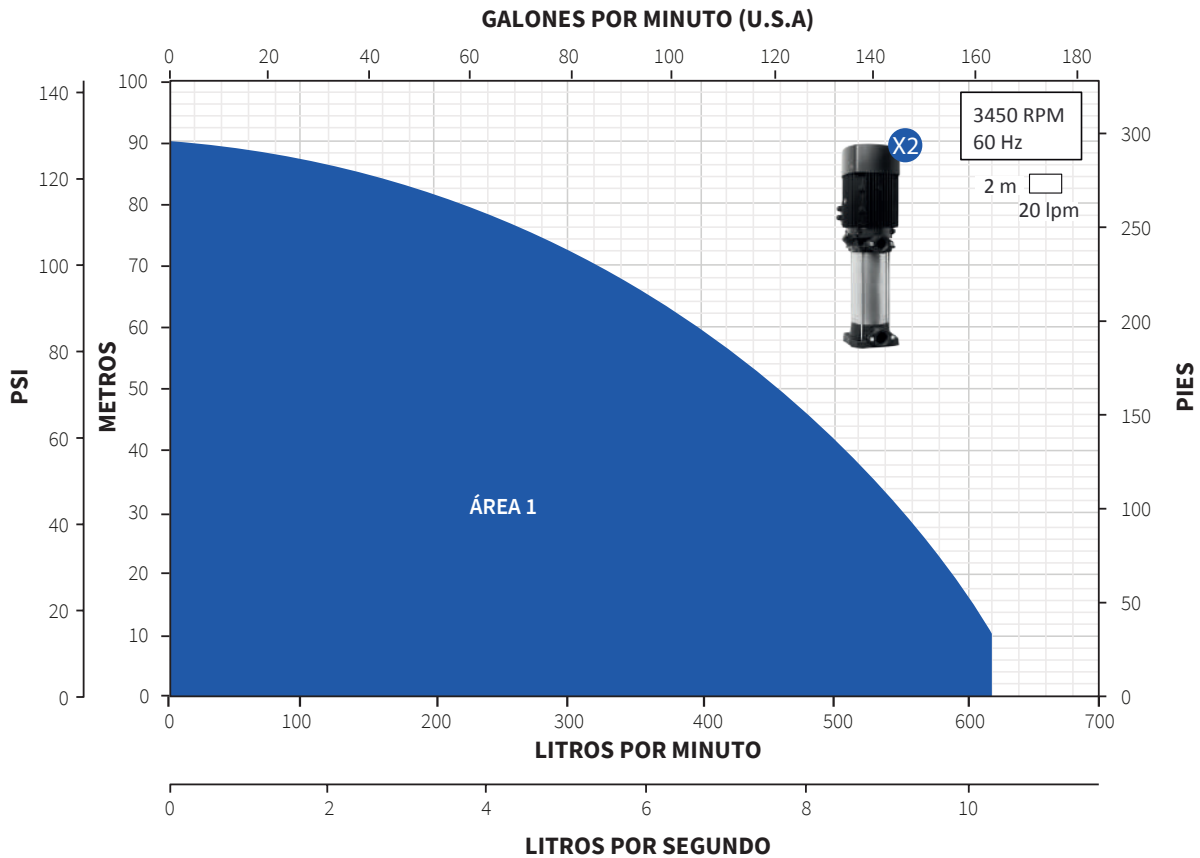
## ÁREA DE OPERACIÓN



## TABLA DE ESPECIFICACIONES

ÁREA DE OPERACIÓN	CÓDIGO	POTENCIA		CORRIENTE	MOTOBOMBA	FASES X VOLTAJE	SUCCIÓN DE LA MOTOBOMBA	VARIADOR DE FRECUENCIA	TANQUE PRECARGADO
1	PD-BDA25TT4M455	5.5 HP	4 kW	8.9 A	MULTI45-5	3 x 440 V~	1.5"	B-DRIVEATT25/440	ALTAPRO 18LV

## ÁREA DE OPERACIÓN



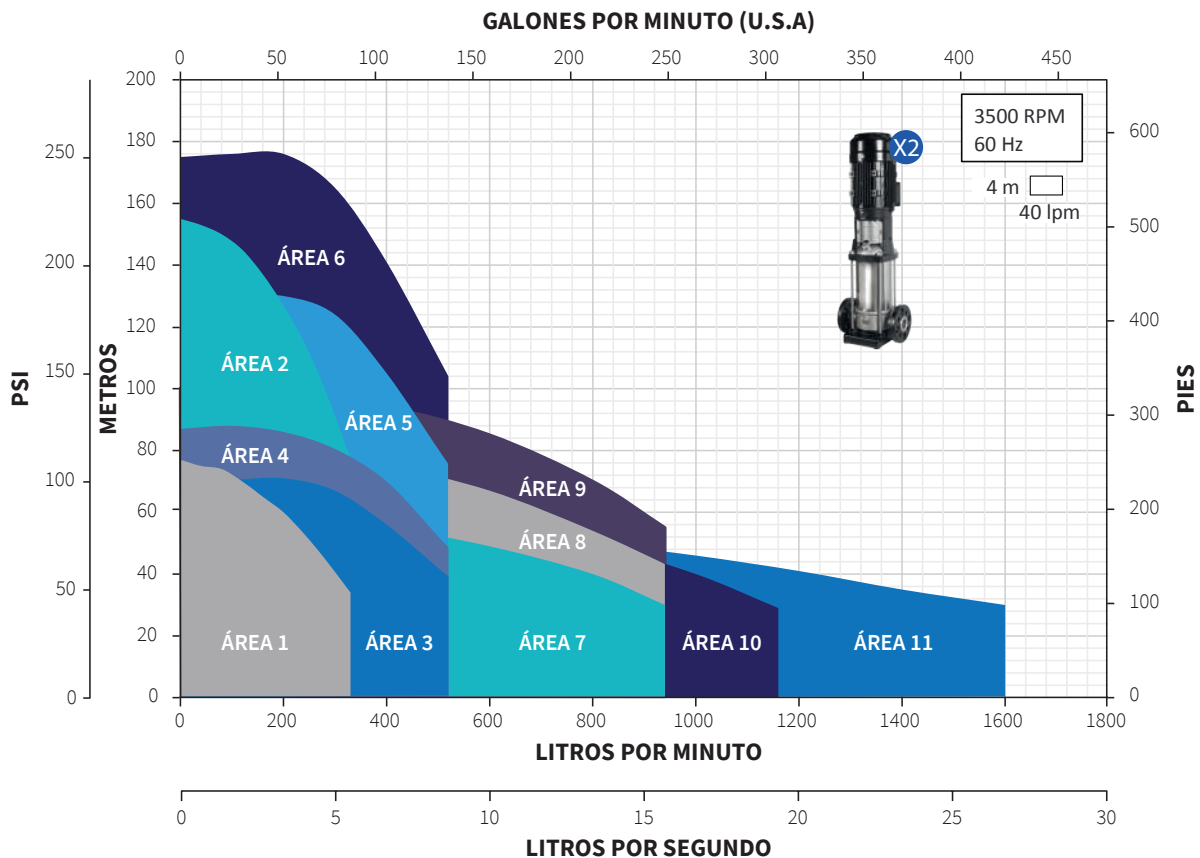
## TABLA DE ESPECIFICACIONES

ÁREA DE OPERACIÓN	CÓDIGO	POTENCIA		CORRIENTE	MOTOBOMBA	FASES X VOLTAJE	SUCCIÓN DE LA MOTOBOMBA	VARIADOR DE FRECUENCIA	TANQUE PRECARGADO
1	PD-BDA25TT4J37	5.5 HP	4 kW	7.5 A	JOB3.5 R55-7/3234	3 x 460 V~	1.5"	B-DRIVEATT25/440	ALTAPRO 18LV

# PRESURIZADORES CON 2 MOTOBOMBAS TXE



## ÁREAS DE OPERACIÓN

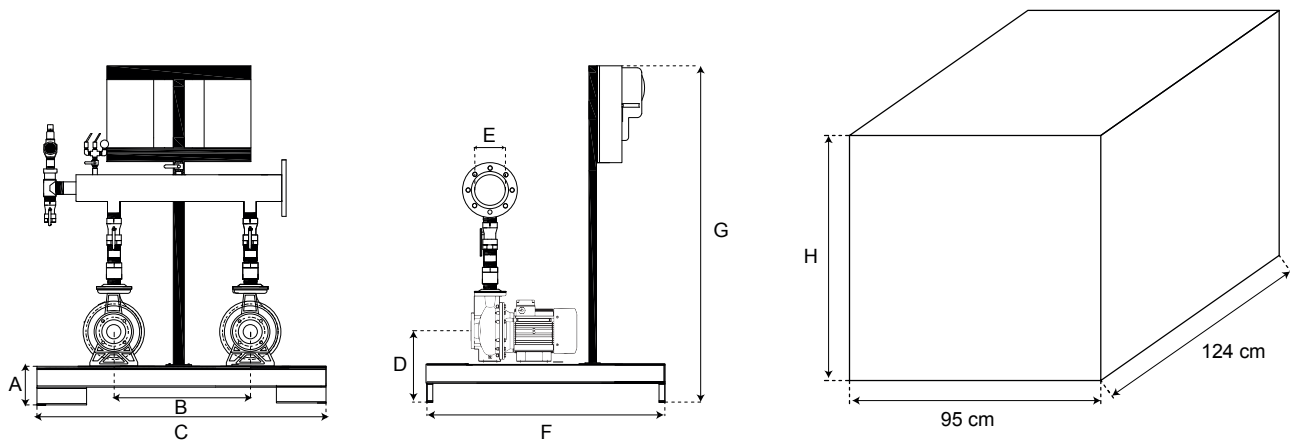


## TABLA DE ESPECIFICACIONES

ÁREA DE OPERACIÓN	CÓDIGO	POTENCIA		CORRIENTE	MOTOBOMBA	FASES X VOLTAJE	SUCCIÓN DE LA MOTOBOMBA	VARIADOR DE FRECUENCIA	TANQUE PRECARGADO
1	PD-BDA25TT4T2X8	3 HP	2.2 kW	4.2 A	T2 XE30-8	3 x 440 V~	1.25"	B-DRIVEATT25/440	ALTAPRO 38LV
2	PD-BDA25TT4T2X16	5.5 HP	4 kW	7.6 A	T2 XE55-16				
3	PD-BDA25TT4T3X5	4 HP	3 kW	5.6 A	T3.5 XE40-5		1.5"		
4	PD-BDA25TT4T3X6	5.5 HP	4 kW	7.6 A	T3.5 XE55-6				
5	PD-BDA25TT4T3X9	7.5 HP	5.5 kW	9.8 A	T3.5 XE75-9		2"		
6	PD-BDA25TT4T3X12	10 HP	7.5 kW	12.8 A	T3.5 XE100-12				
7	PD-BDA25TT4T6X3	5.5 HP	4 kW	7.6 A	T6 XE55-3				
8	PD-BDA25TT4T6X4	7.5 HP	5.5 kW	9.8 A	T6 XE75-4		2.5"		
9	PD-BDA25TT4T6X5	10 HP	7.5 kW	12.8 A	T6 XE100-5				
10	PD-BDA25TT4T7X3	7.5 HP	5.5 kW	9.8 A	T7.5 XE75-3				
11	PD-BDA25TT4T10X2	10 HP	7.5 kW	12.8 A	T10 XE100-2				

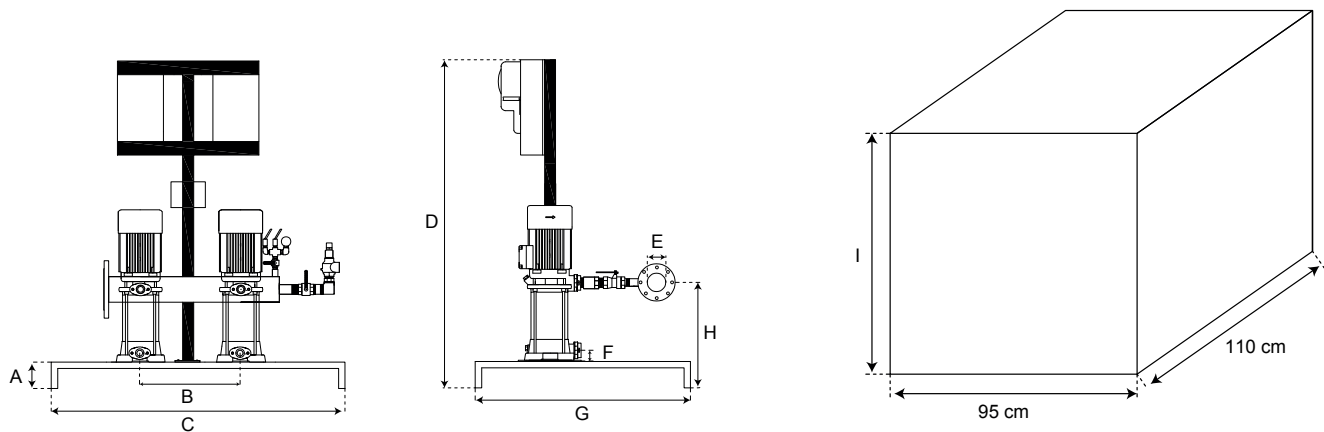
## PREURIZADORES CON MOTOBOMBAS FLUX

CÓDIGO	DIMENSIONES EN cm								PESO (kg)
	A	B	C	D	E (pulgadas)	F	G	H (Empaque)	
PD-BDA25TT4-F555	17.8	55	124	35.8	10.16 (4")	95	168	172	315
PD-BDA25TT4-F575				340					
PD-BDA25TT4-F710				37.8	15.24 (6")				365



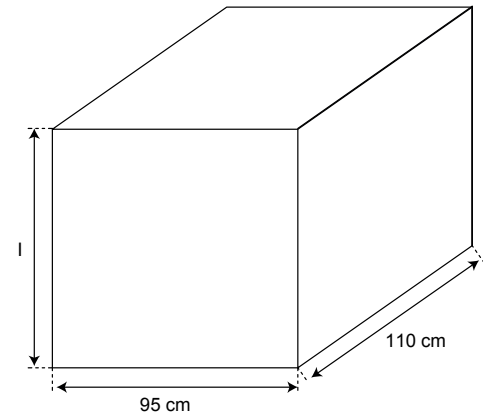
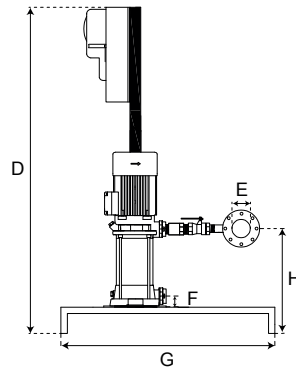
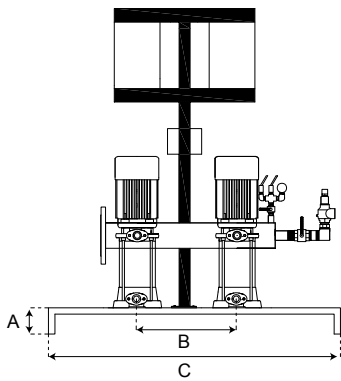
## PREURIZADOR CON MOTOBOMBAS MULTI

CÓDIGO	DIMENSIONES EN cm								PESO (kg)
	A	B	C	D	E (pulgadas)	F	G	H (Empaque)	
PD-BDA25TT4M455	13.8	40	110	164	7.62 (3")	3.7	95	147	240



## PREURIZADOR CON MOTOBOMBAS JOB

CÓDIGO	DIMENSIONES EN cm								PESO (kg)
	A	B	C	D	E (pulgadas)	F	G	H (Empaque)	
PD-BDA25TT4J37	13.8	40	110	164	7.62 (3")	3.8	95	147	240



## PREURIZADORES CON 2 MOTOBOMBAS TXE

CÓDIGO	DIMENSIONES EN cm								PESO (kg)
	A	B	C	D	E	F (pulgadas)	G	H (Empaque)	
PD-BDA25TT4T2X8				113.9					370.4
PD-BDA25TT4T2X16				116.6				25.3	384.6
PD-BDA25TT4T3X5				116.2		7.62 (3")		147	435.7
PD-BDA25TT4T3X6				120.2					457.7
PD-BDA25TT4T3X9				136.6			25.8		552.1
PD-BDA25TT4T3X12	17.8	40	156	149.8	122			165	552.1
PD-BDA25TT4T6X3				117.6					459.2
PD-BDA25TT4T6X4				127.8					550.4
PD-BDA25TT4T6X5				136.8		10.16 (4")	26.8	147	578.6
PD-BDA25TT4T7X3				123.5					547.6
PD-BDA25TT4T10X2				135.8		15.24 (6")	28.3		606

