

Tableros para Sistemas Hidroneumáticos

SERIE 10

DESCRIPCIÓN:

Los tableros SERIE 10 controlan la operación automática de 1 a 4 bombas para mantener la presión deseada en el tanque hidroneumático, dentro de los rangos deseados ajustados en los interruptores de presión.

Los tableros para 2, 3, y 4 bombas alternan y simultanean las bombas, de acuerdo a las señales de demanda que reciben de los interruptores de presión.

Los tableros incluyen contactores y protección contra corto circuito y sobrecarga, bajo nivel de agua en la cisterna, módulo de control de alternado y simultaneado, electrodos, selectores, pilotos de operación para cada bomba y de bajo nivel de succión.

Los tableros SERIE 10 tienen un gabinete metálico IP55 a prueba de polvo y agua, con pintura resistente a la corrosión.

EJEMPLO DE CONEXIÓN PARA 2 BOMBAS:

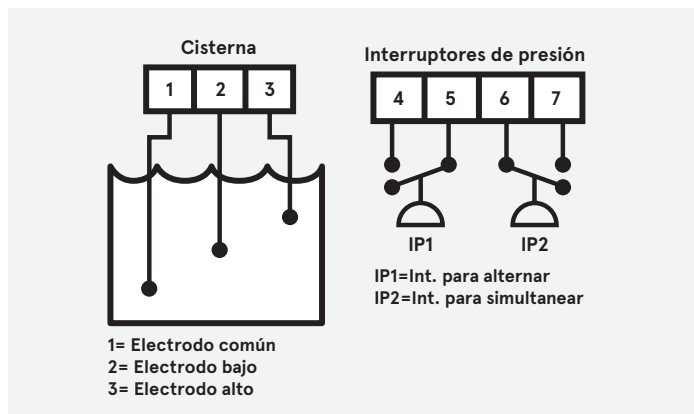


TABLA DE AMPERAJES:

HP	220 V AMP	440 V AMP
1	2.5-4	1.6-2.5
2	6-9	2.5-4
3	9-12	4-6
5	13-17	6-9
7.5	17-23	9-12
10	23-32	13-17
15	37-50	17-23
20	50-63	23-32
25	63-80*	32-40
30	80-90*	40-50
40	90-115*	50-63
50	115-150*	63-73*
60	150-185*	73-90*

*Nota: En estos tamaños se recomienda usar arrancadores suaves.



PARA ORDENAR:

Número de bombas: **10** - - - -
 Capacidad: - - -
 Voltaje: - - -
 Equipo opcional: - - -
 Legend: 1, 2, 3, o 4; HP; 220, 440; IP, F3, AS, PM

Ejemplo: **10 - 2 - 05 - 220**

Tablero de 2 bombas de 5 hp en 220 V

EQUIPO OPCIONAL:

IP	Interruptores de presión montados en tablero 0.5-6 kg./cm ² (7-87 Psi.)
F3	Protección contra bajo voltaje y falla de fase con Fasealert-3 modelo F3.
AS	Aancadores suaves.
PM	Pump-Monitor, relevador de sobrecarga electrónico con protección contra bajo nivel de succión sin necesidad de utilizar electrodos.
IS	Interruptor seccionador de seguridad que desconecta la alimentación al abrir el gabinete.
VD	Voltímetro digital trifásico RMS con registro de voltaje max/min.
AD	Amperímetro digital trifásico RMS con registro de corriente max.